

# Fiche technique

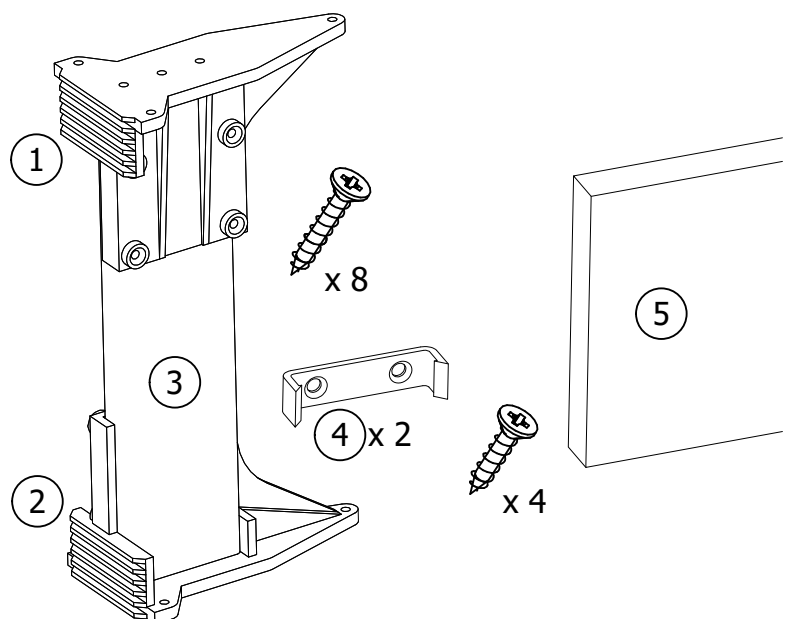
## KIT IMPOSTE

### DESCRIPTIF TECHNIQUE

Le KIT IMPOSTE est utilisé pour des rattrapages de 95 à 500 mm en hauteur. Il est nécessaire d'installer un kit imposte tous les 500 mm avec 1 départ à 100 mm des extrémités.

Le kit imposte est composé de :

- 2 embases (1) et (2)
- 1 potelet (3)
- 8 vis 3,5 x 20
- 2 clips invisibles (4)
- 4 vis 3,5 x 16



NOTA : L'imposte (5) est fournis séparément suivant les dimensions demandées à la commande, celui-ci se positionne (voir au verso) au dessus du rail (Figure A) ou devant (Figure B) suivant l' esthétique souhaitée.

Le tableau suivant représente le nombre de kits de rattrapage nécessaire, en fonction de la largeur maximale :

Largeur en (mm)	Nb de kit
1200	3
1700	4
2200	5
2700	6
3200	7
3700	8
4200	9
4700	10
...	...

# CONSEILS DE MISE EN OEUVRE

- Fixer les clips invisibles (4) sur l'imposte (5) à l'aide des vis 3,5x16 à 12mm en haut et bas\*. (encombrement de 3mm en profondeur)
- Fixer l'embase (1) sur la partie supérieure avec des vis et des chevilles (non fournies) adaptées au support ....
- Couper le potelet (3) en fonction de la hauteur à rattraper moins 10 mm.
- Fixer l'embase (2) sur le rail avec les vis (non fournies) adaptées au support.
- Fixer le potelet (3) et l'embase (2) avec les vis fournies
- Présenter le kit de rattrapage et fixer la rallonge et l'embase 1 avec les vis fournies.
- Clipper directement le bandeau (5) sur les embases (1) et (2).

Figure A : Imposte au dessus du rail

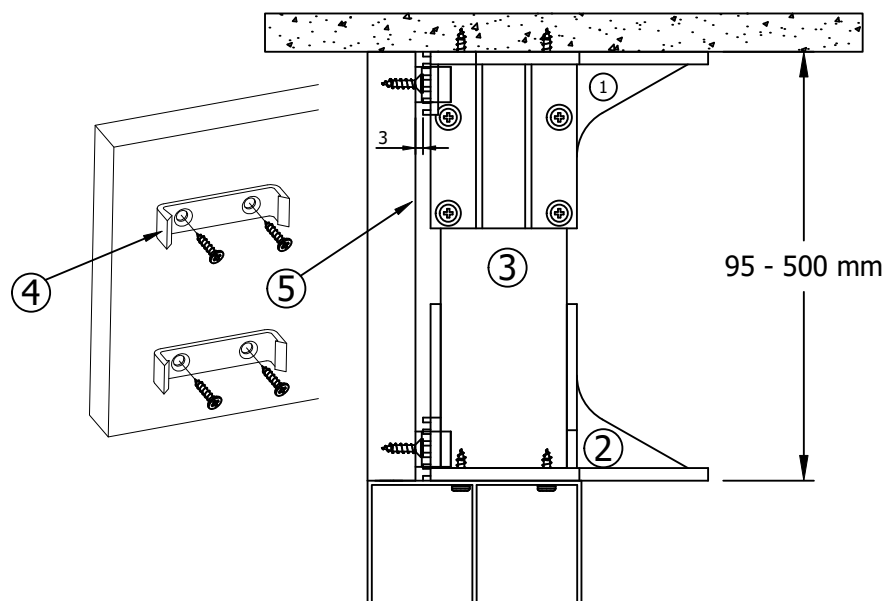
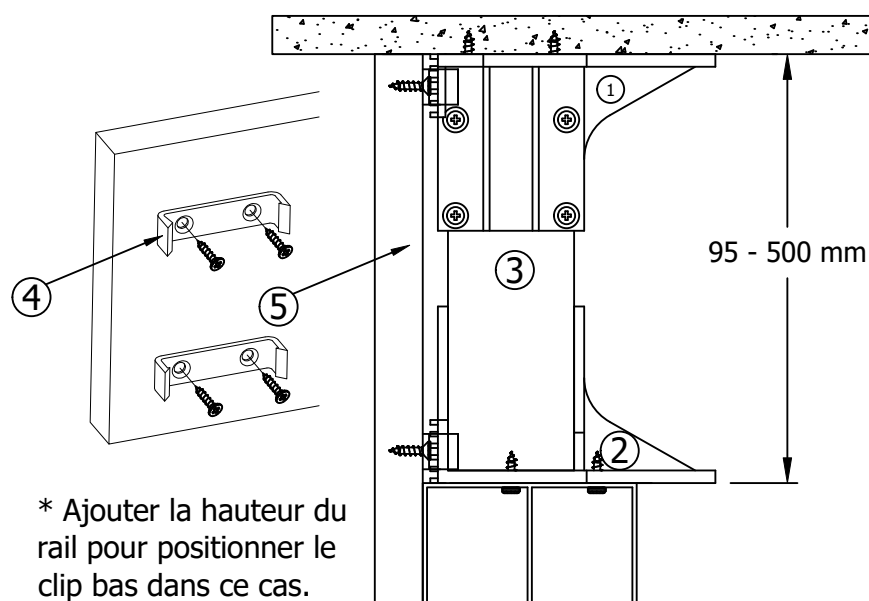


Figure B : Imposte devant le rail



\* Ajouter la hauteur du rail pour positionner le clip bas dans ce cas.