

TETE DE LIT

A Description du produit



Descriptif technique :

- Modèles prêts à monter
- Fixations murales intégrées
- Panneaux d'épaisseur 19 mm.
- 4 chants plaqués
- Chevêts en suppléments
- Entaillage plinthe en option (H120 x P15)

B Dimensions par modèle : 4 modèles disponibles

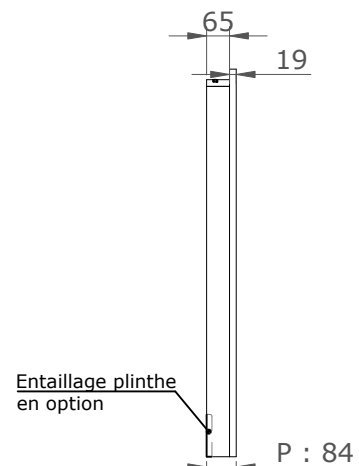
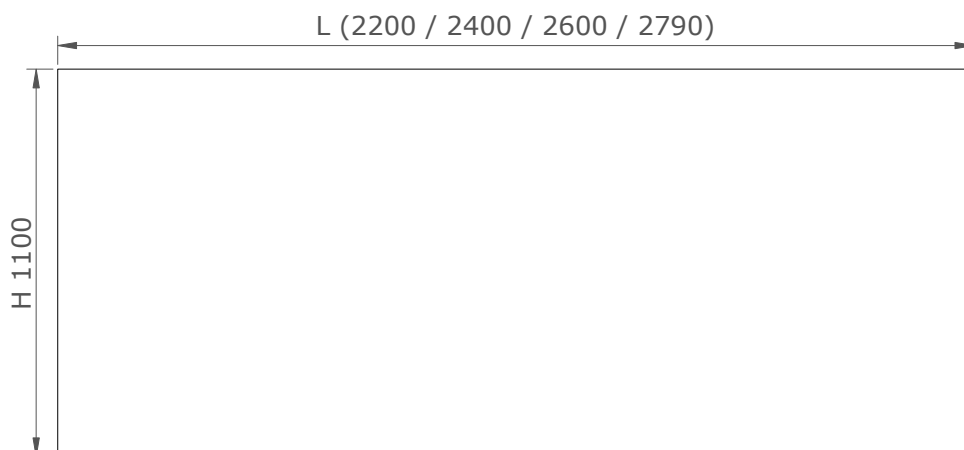
Modèle HONFLEUR



vue de face

largeur tête de lit	largeur de lit correspondante
2200 mm	1400 mm
2400 mm	1600 mm
2600 mm	1800 mm
2790 mm	2000 mm

vue de côté

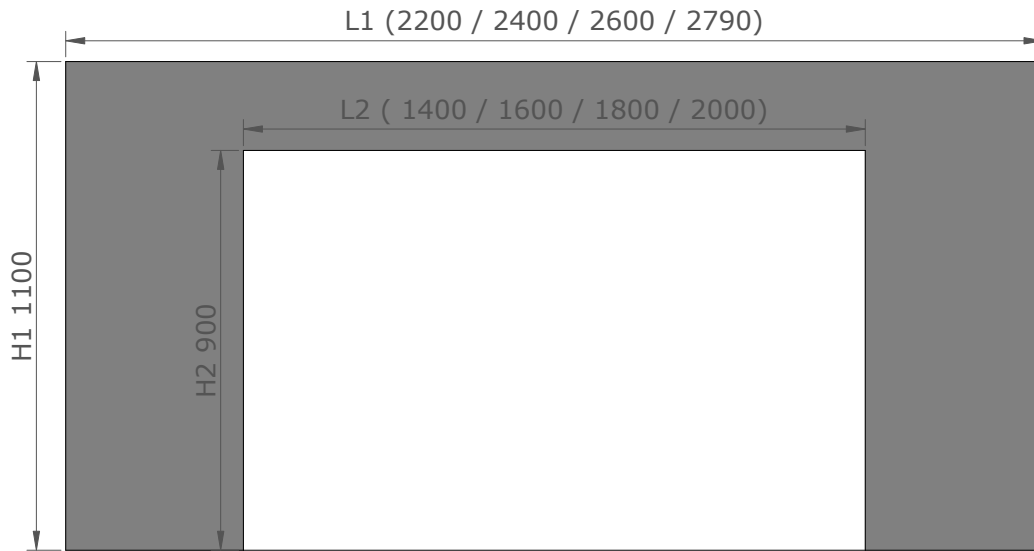


Modèle CABOURG

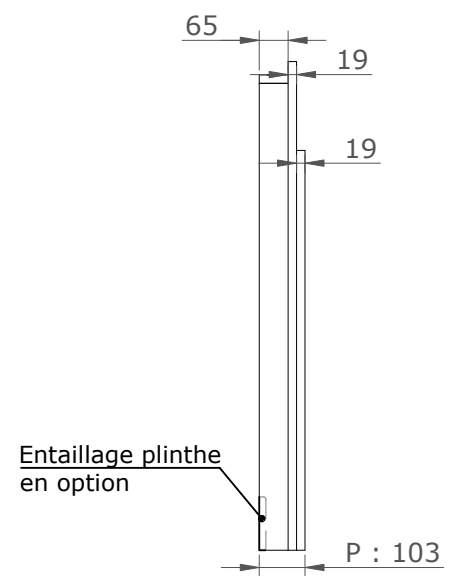


largeur tête de lit	largeur de lit correspondante
2200 mm	1400 mm
2400 mm	1600 mm
2600 mm	1800 mm
2790 mm	2000 mm

vue de face



vue de côté

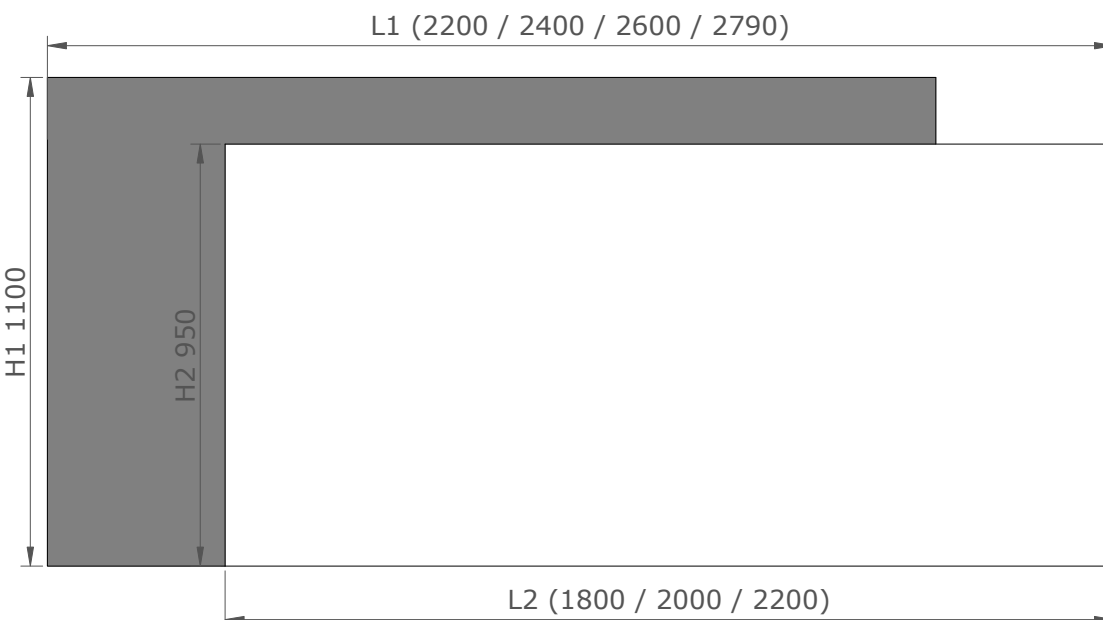


Modèle GIVERNY

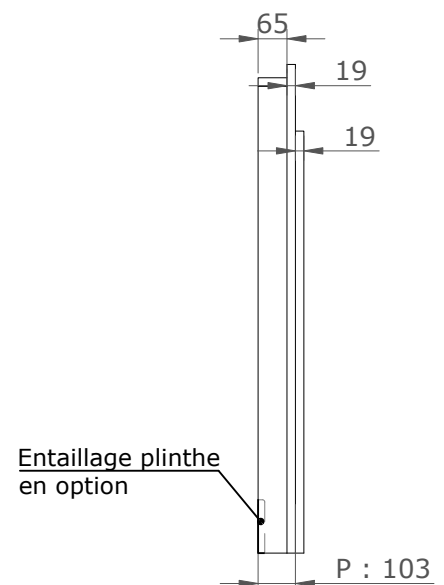


largeur tête de lit	largeur de lit correspondante
2200 mm	1400 mm
2400 mm	1600 mm
2600 mm	1800 mm
2790 mm	2000 mm

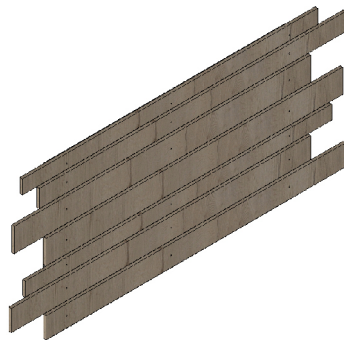
vue de face



vue de côté

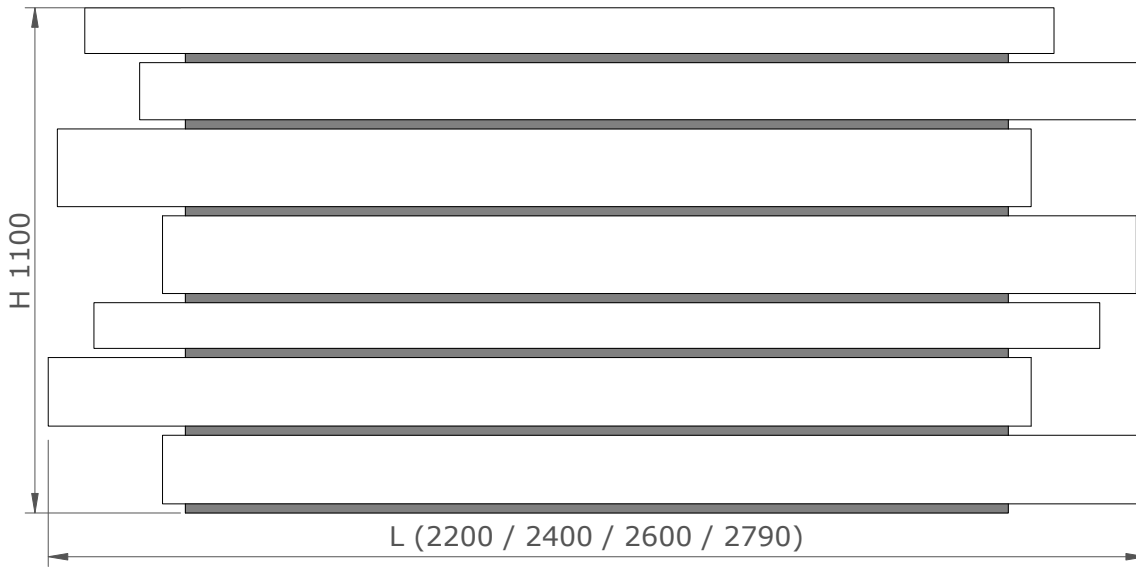


Modèle GRANVILLE

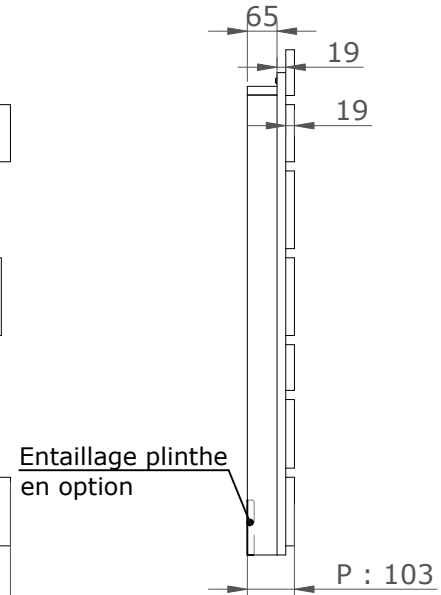


largeur tête de lit	largeur de lit correspondante
2400 mm	1400 mm
2600 mm	1600 mm
2790 mm	1800 mm
2990 mm	2000 mm

vue de face



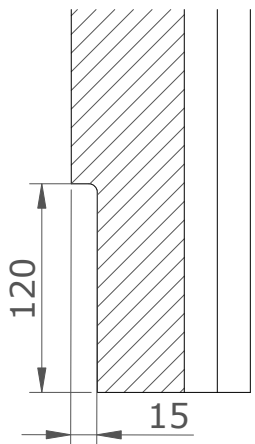
vue de côté



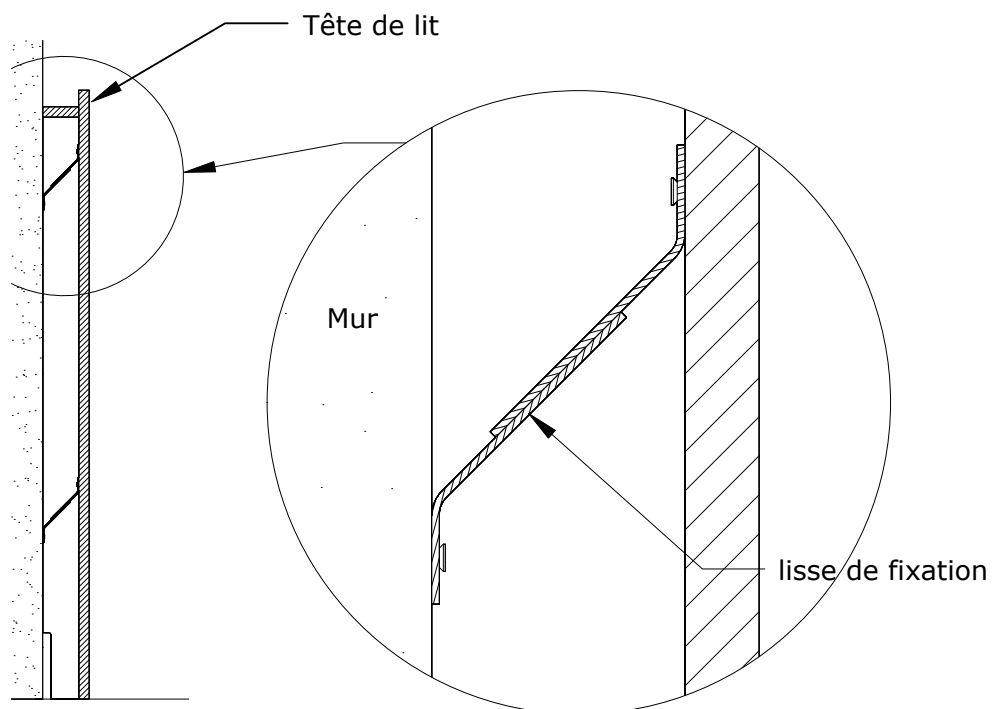
C

Vues de détail

Entaillage plinthe
(En option)

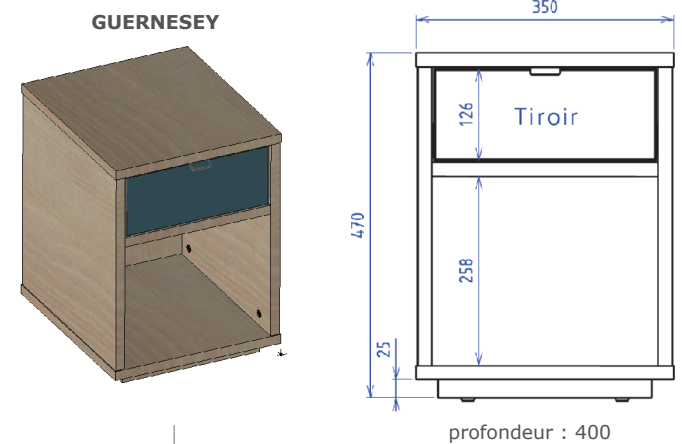
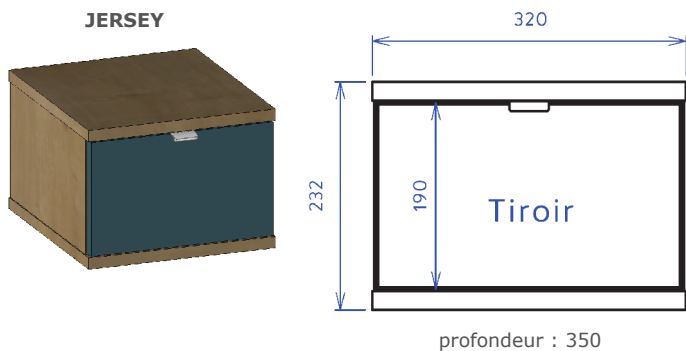
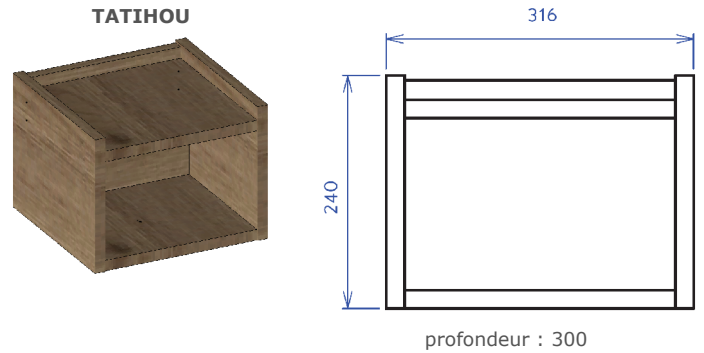
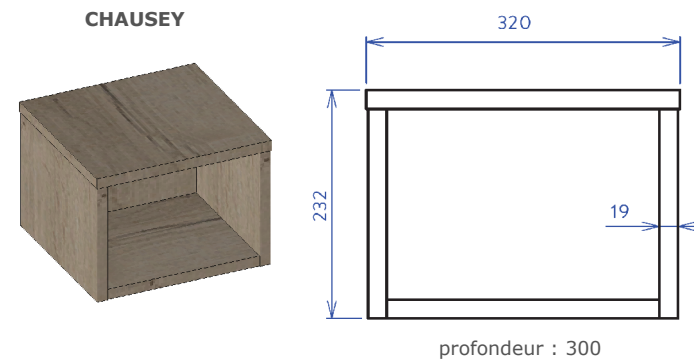


Lisse fixation murale



D Options

• Option chevet (4 modèles)



Caractéristiques :

- Dimensions fixes (selon modèle)
- Fixation universelle quelque soit le modèle
- Gabarit de pose fournis pour la mise en place des chevets

• Option lumineuse



LED A :
une bande LED sur le dessus



LED B :
2 x 2 bandes LED sur le dessus
et sur les côtés (indépendantes)
+ 2 boîtiers Dimmer



Liseuse :
kit composé de 2 liseuses +
driver + câble

CITEO | N° REGISTRE FR019580_03UNYT



ecomaison | N° REGISTRE FR019580_103YUI
N° REGISTRE FR019580_04FIWL

