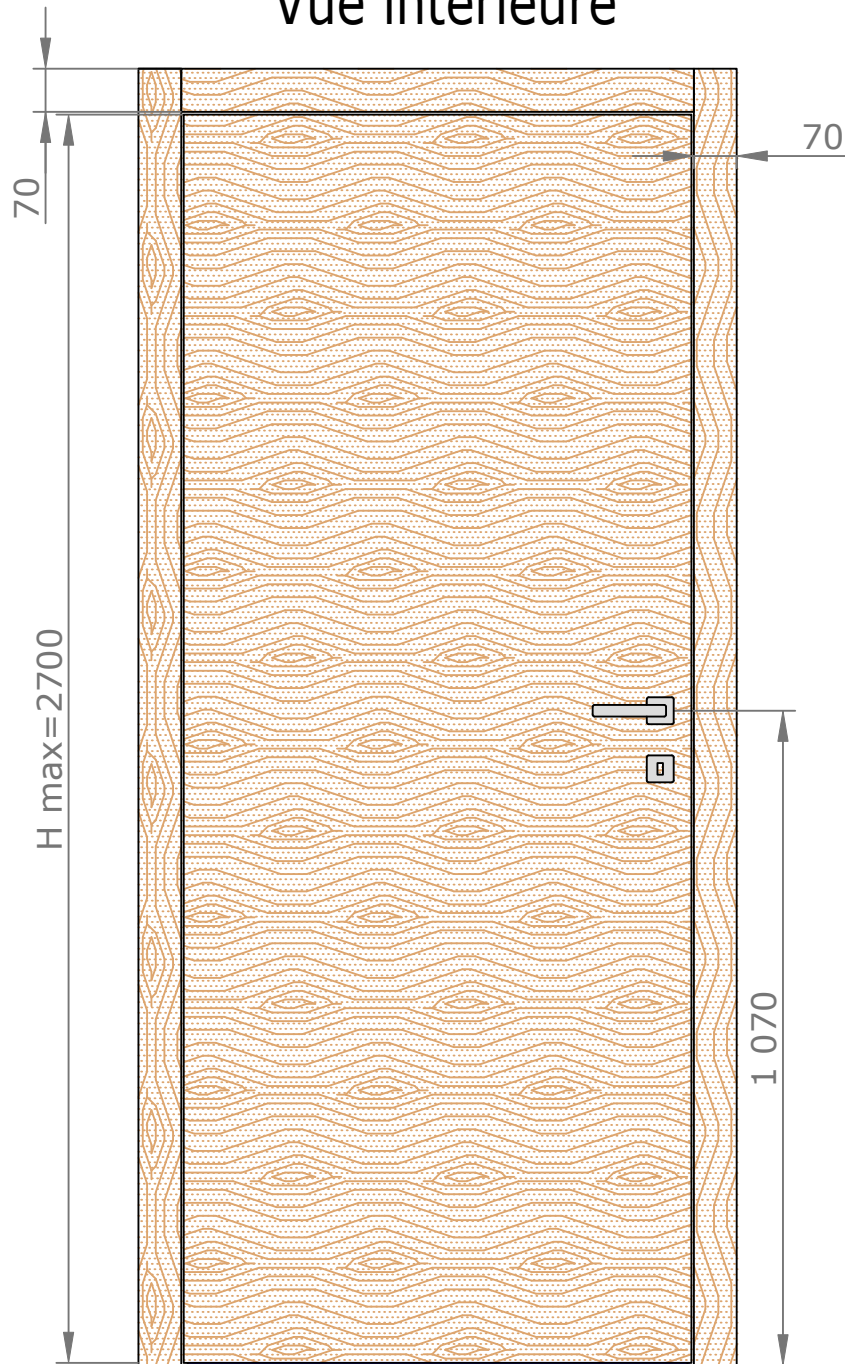
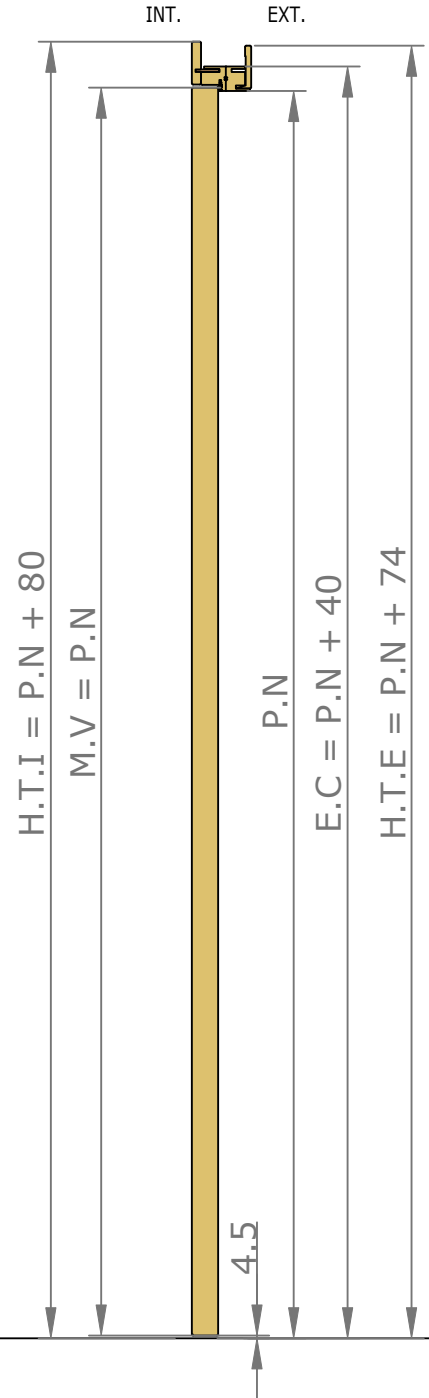


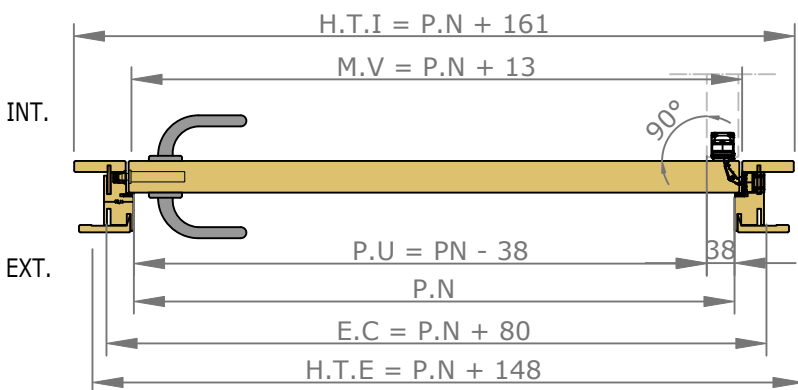
Vue intérieure



Section verticale



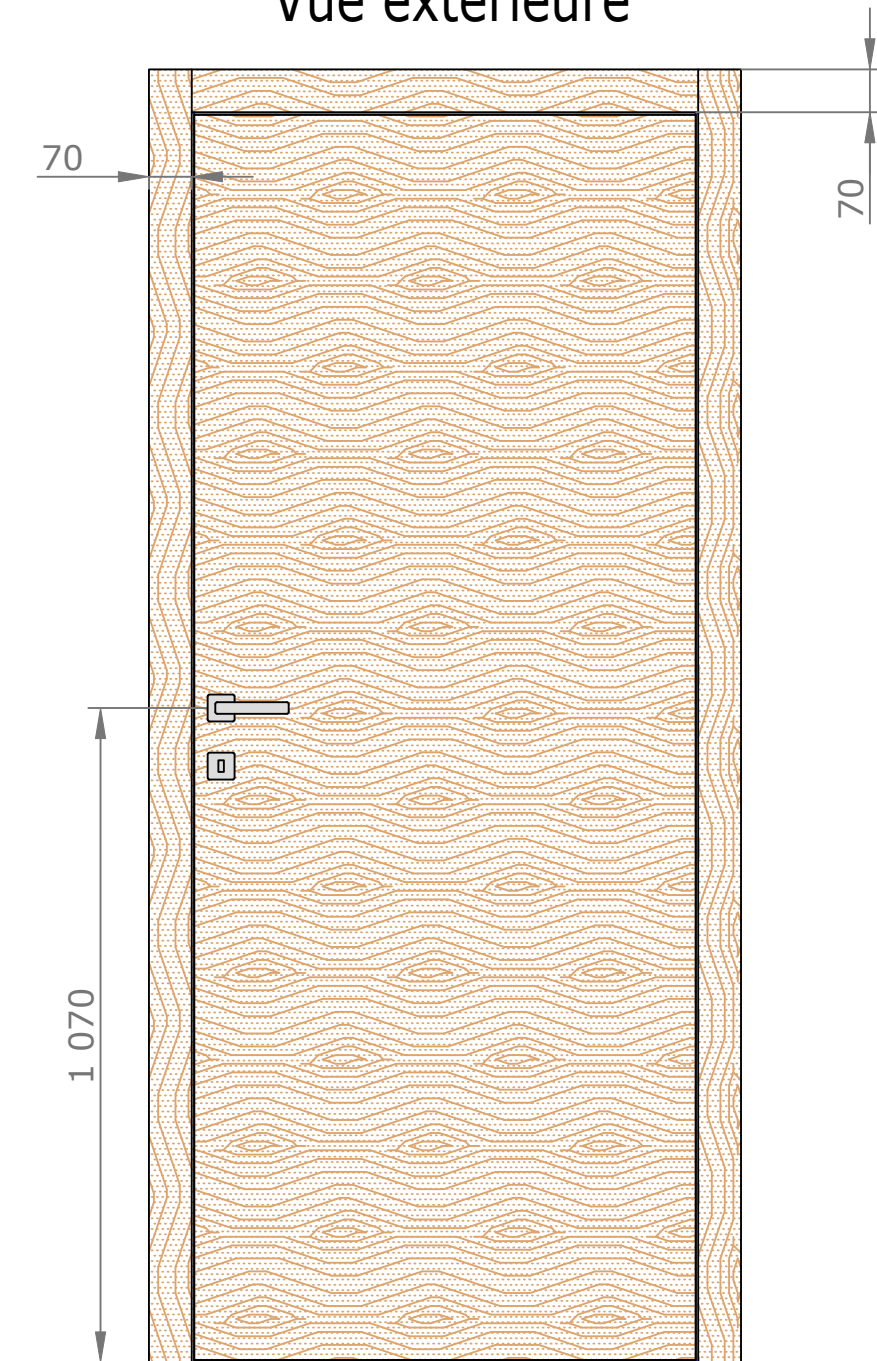
Section horizontale



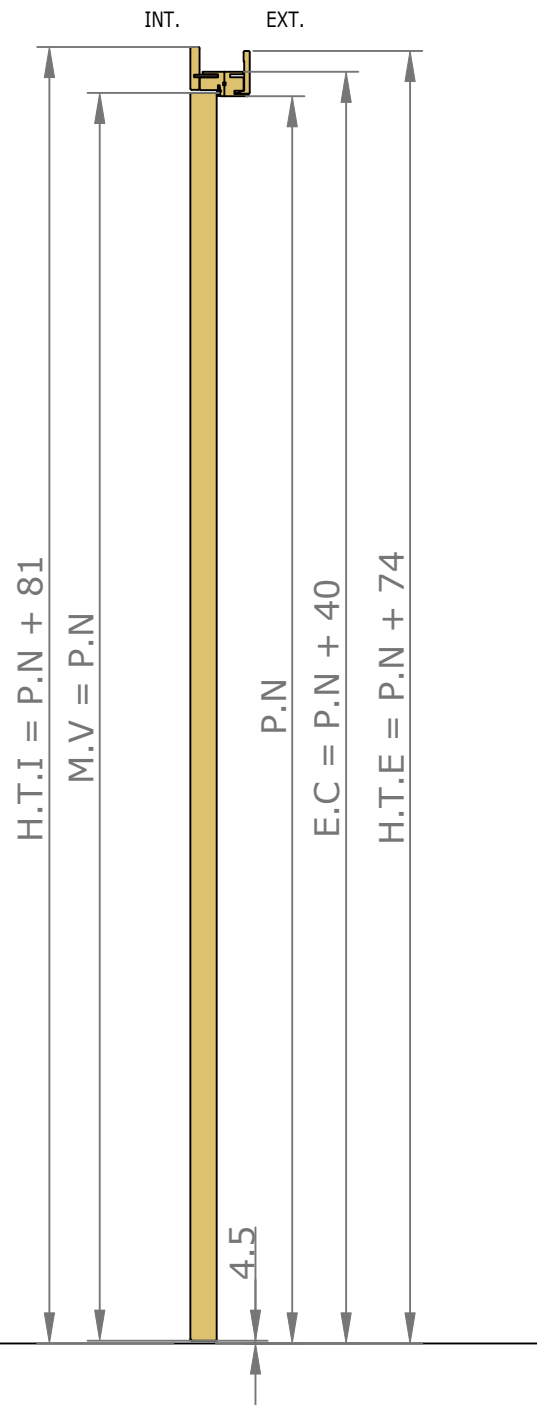
Légende :

- H.T.I = Hors Tout Intérieure
- M.V = Mesure Vantail
- P.U = Passage Utile
- P.N = Passage Nominal
- E.C = Extérieure Cadre
- F.F = Fond de Feuillure
- H.T.E = Hors Tout Extérieure

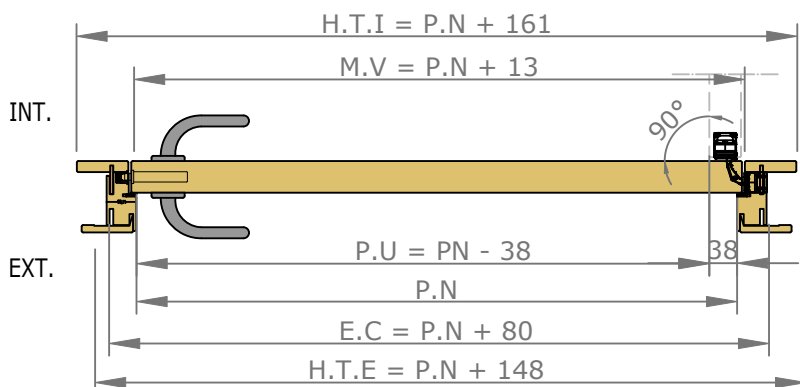
Vue extérieure



Section verticale



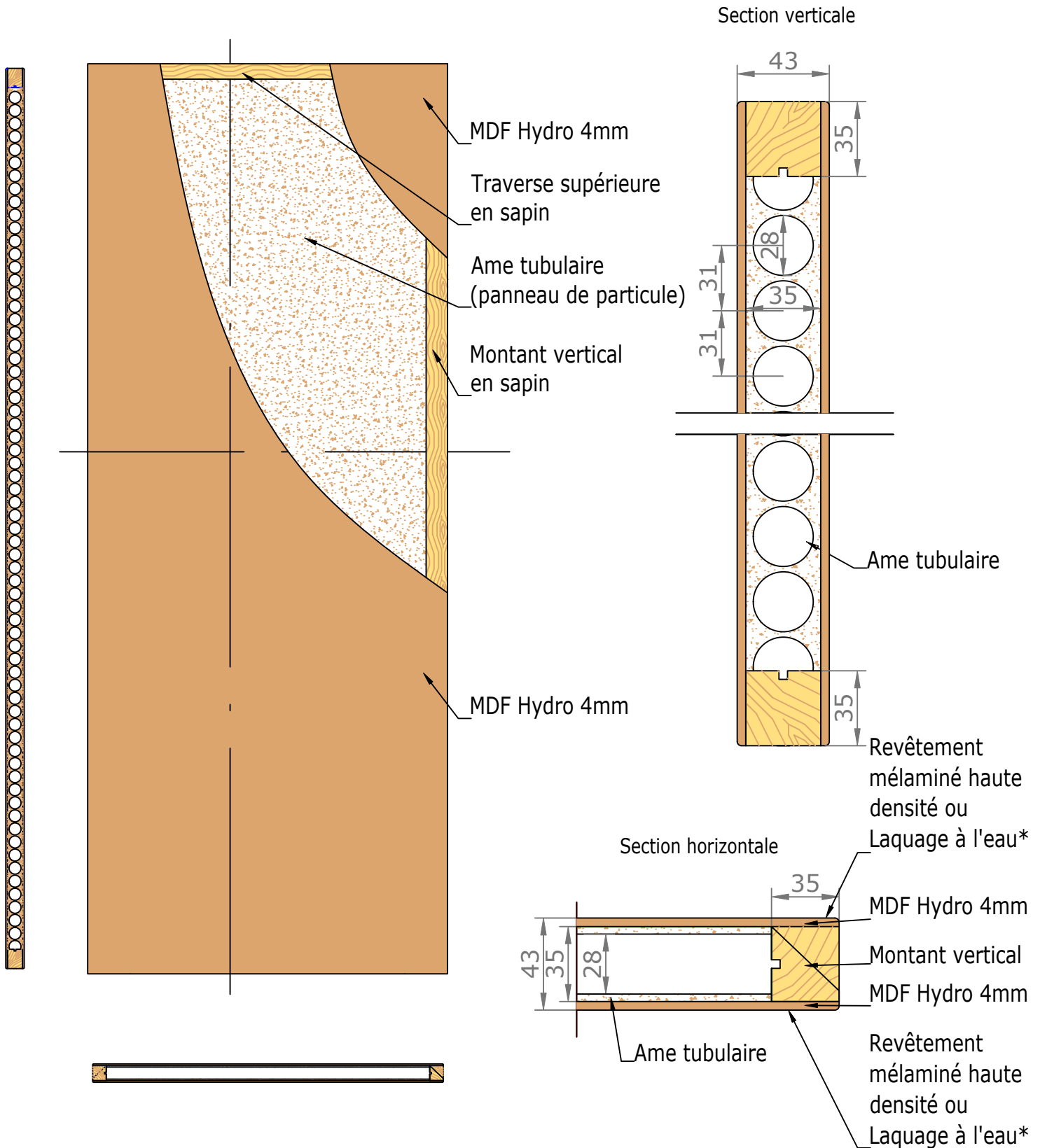
Section horizontale



Légende :

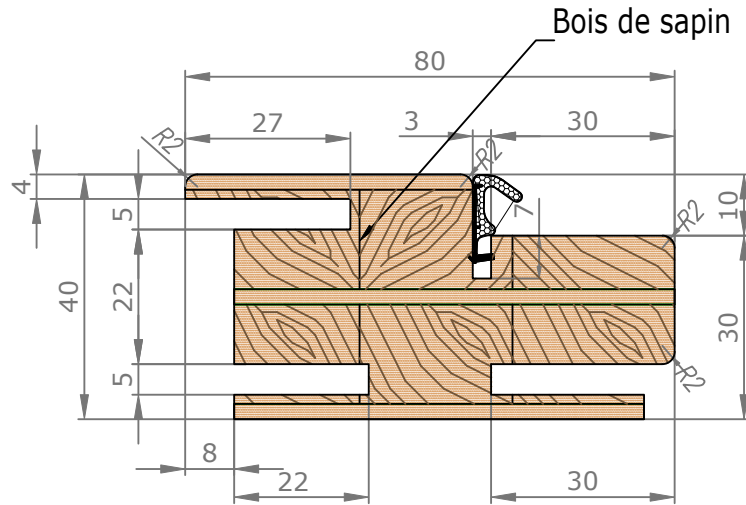
- H.T.I = Hors Tout Intérieure
- M.V = Mesure Vantail
- P.U = Passage Utile
- P.N = Passage Nominal
- E.C = Extérieure Cadre
- F.F = Fond de Feuillure
- H.T.E = Hors Tout Extérieure

Détails techniques



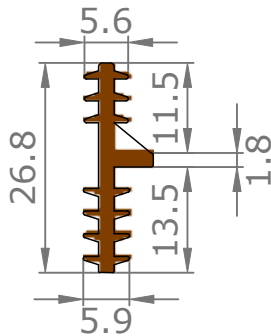
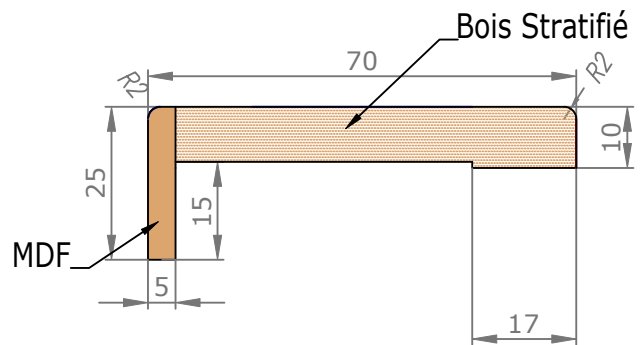
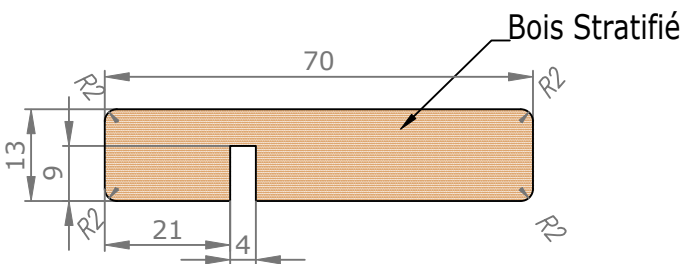
*Laquage à l'eau sans solvant,
séchage U.V. (voir norme éco-responsable)

Cadre Standard et Couvre-Joints (Portes Battantes 1 Vantail)



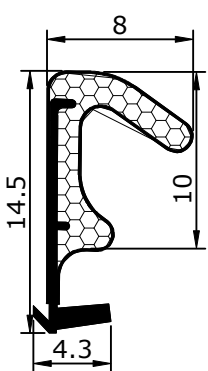
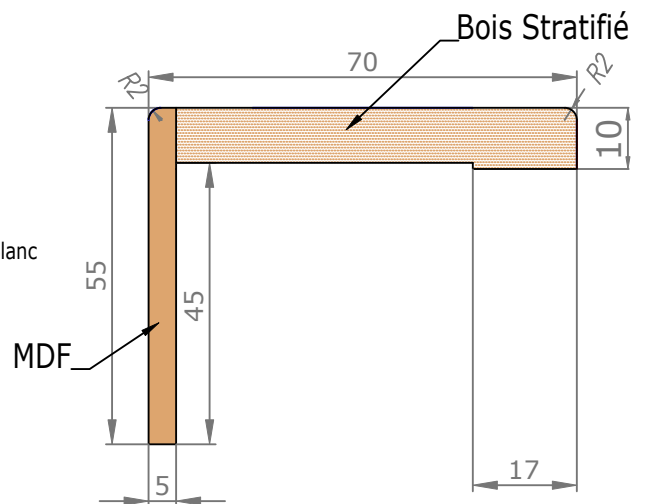
Couvre-Joints 70x13

Couvre-Joints 70x25



Languette Plastique
L100 x I26.8
(Pour couvre joint 70x15)

Couvre-Joints 70x55



Joint de confort :

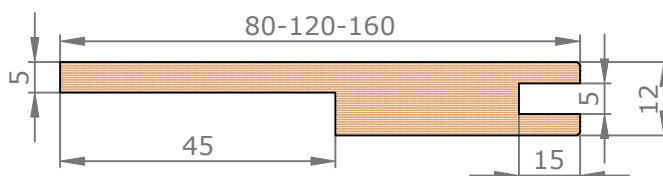
Mélaninés

- Blanc ligné = Blanc
- Chêne Cendré Brossé = Gris
- Chêne Vicenza = Marron
- Noyer Canaletto = Marron
- Olmo Baltico = Gris
- Olmo Deserto = Marron
- Chêne Moka = Marron

Laqué

- Blanc Laqué (RAL 9010) = Blanc
- Créma (RAL 9001) = blanc
- Sabbia = Gris
- Argilla = Gris
- Ardesia = Gris
- Carta Zucchero = Gris
- Noir = Noir

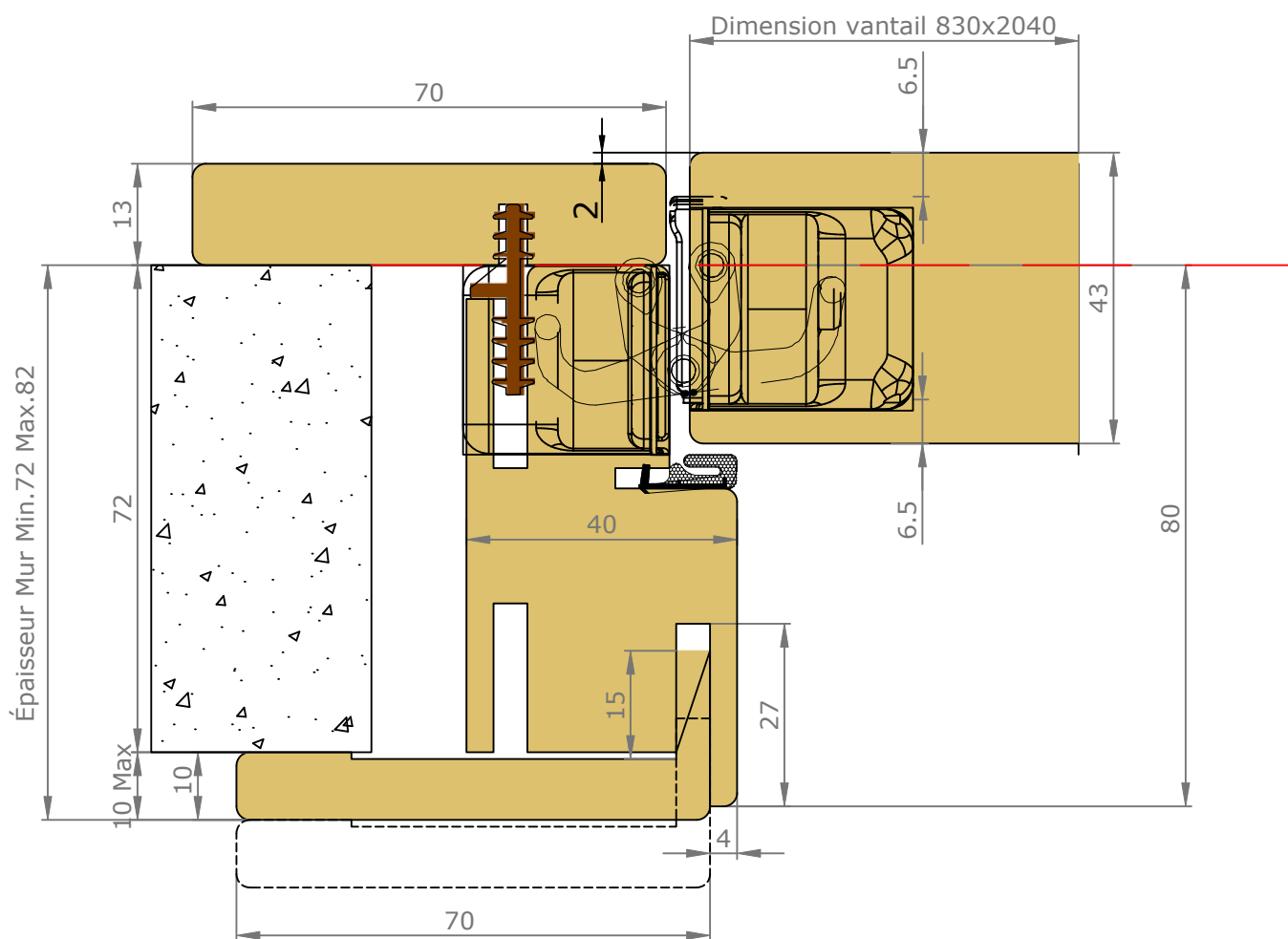
Extension



GAMME DISPO+ 80 RÉDUIT (8 EXT) CHARNIÈRES INVISIBLES COUVRE-JOINTS EXT. SEMI AFFLEURANTS 70X25 INT. 70X15

Passage Nominal 820x2040

CÔTÉ INTÉRIEUR



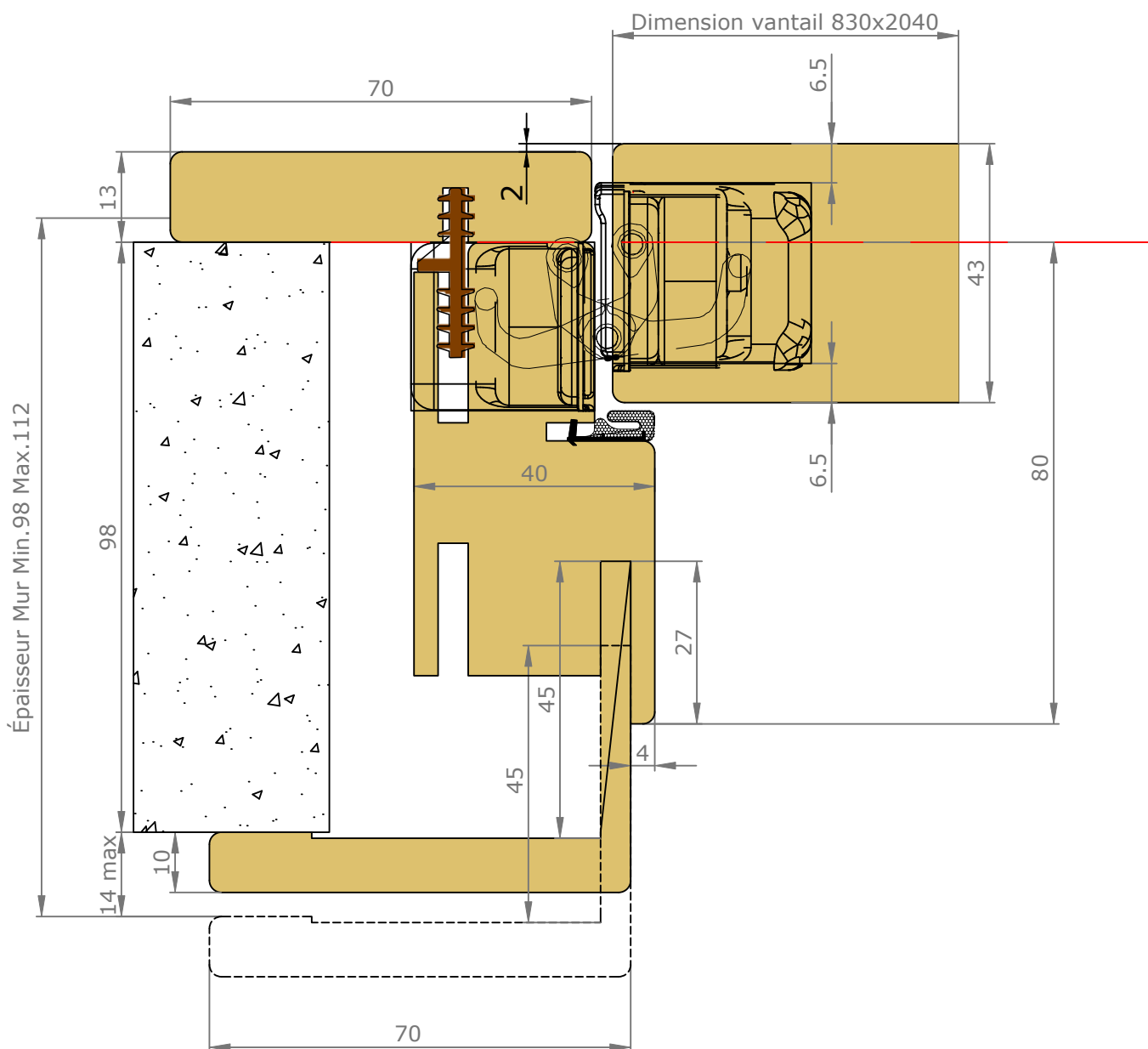
CÔTÉ EXTÉRIEUR

——— : Arrêt de sol conseillé
(au nu du mur extérieur)

GAMME DISPO+ 80 RÉDUIT (8 EXT) CHARNIÈRES INVISIBLES COUVRE-JOINTS EXT. SEMI AFFLEURANTS 70X55 INT. 70X15

Passage Nominal 820x2040

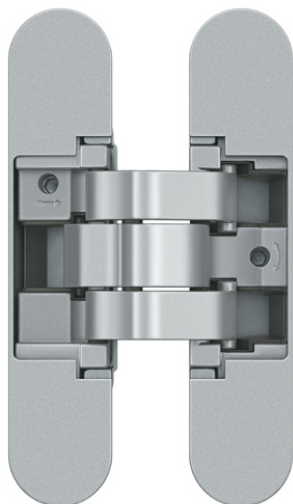
CÔTÉ INTÉRIEUR



CÔTÉ EXTÉRIEUR

— — : Arrêt de sol conseillé
(au nu du mur extérieur)

Accessoires



Charnière invisible
Chromé satiné ou noir



Serrure à clé L



Serrure à
condamnation



Serrure à clé I
(cylindre européen)