

SPOT LED

A VUE D'ENSEMBLE - DESCRIPTIF TECHNIQUE

Caractéristiques Techniques :

Le spot LED est idéal pour éclairer vos dressings.

-Matériaux : Aluminium

-Finition : Chromé satiné ou noir

-Lumen : 360 lm

-Puissance : 3.8 W

-Température de couleur : Blanc froid 4000 K

-Efficacité lumineuse : 120 lm/W

-transformateur (vendu séparément): 12V 60W
commande radio



Degré de protection

IP20

Angle de diffusion



Longueur de câble



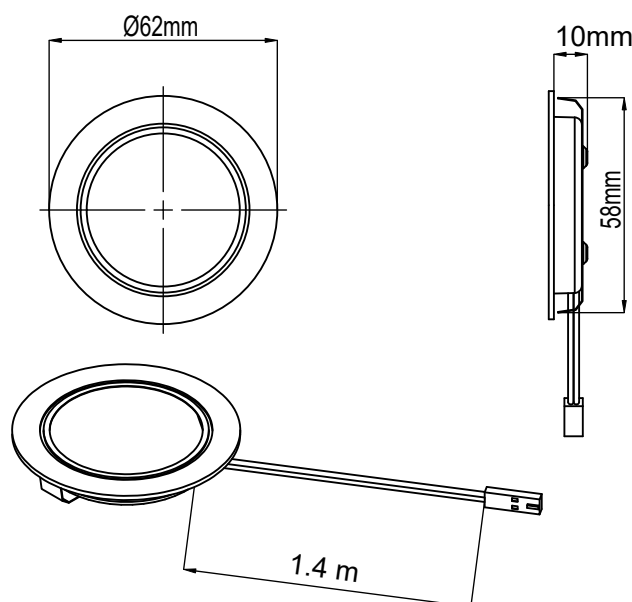
Classe énergétique



Diamètre d'usinage



B Encombrement



C MISE EN OEUVRE

