

FICHE TECHNIQUE

COMPAS ABATTABLE

A VUE D'ENSEMBLE - DESCRIPTIF TECHNIQUE

Caractéristiques Techniques :

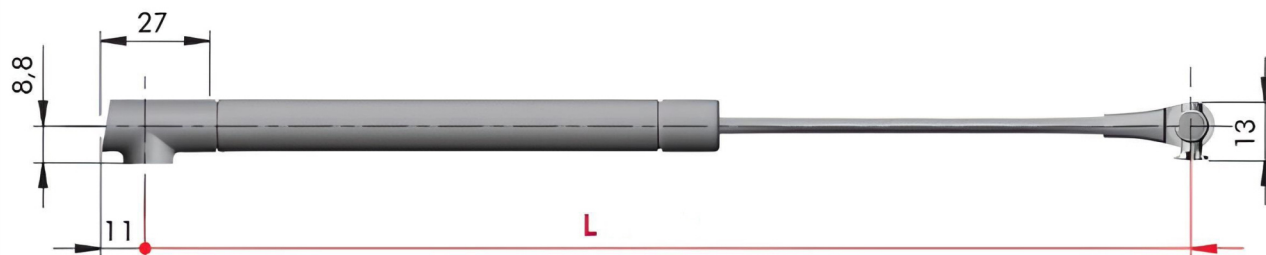
Système d'ouverture pour porte abattable

-Matériau : Zamak / Acier / Plastique

-Finition : Nickelé brossé

Fourni avec 4 vis à bois 3.5x16

Les compas se déclinent en 3 versions : **L 164mm - L 244mm - L 355mm**



Système de fixation :



Fixation sur joue / séparation



Fixation sur porte abattable

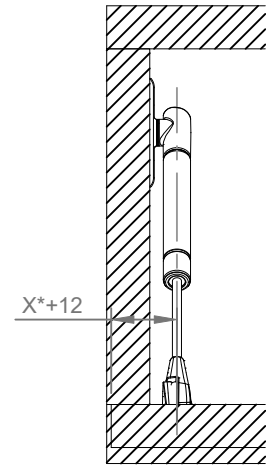
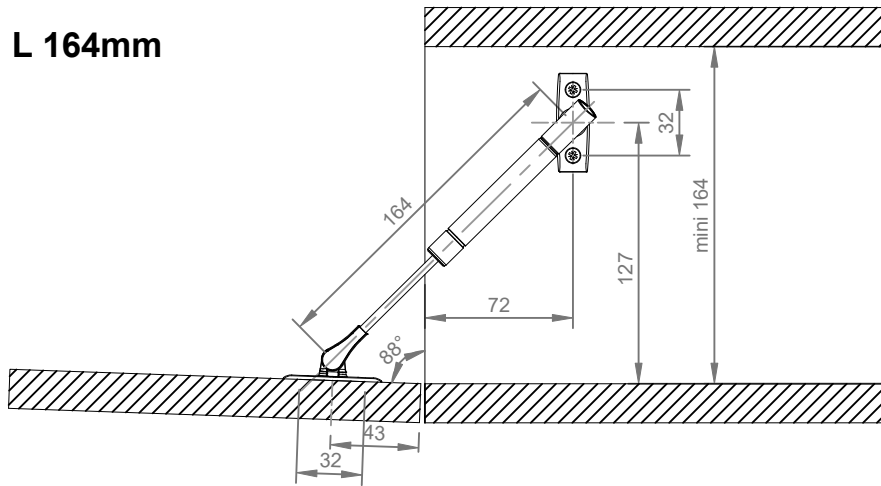
B ABAQUE DE POIDS

ABAQUE DE POIDS POUR ABATTANT SUR MESURE

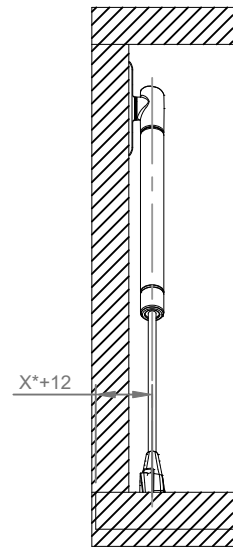
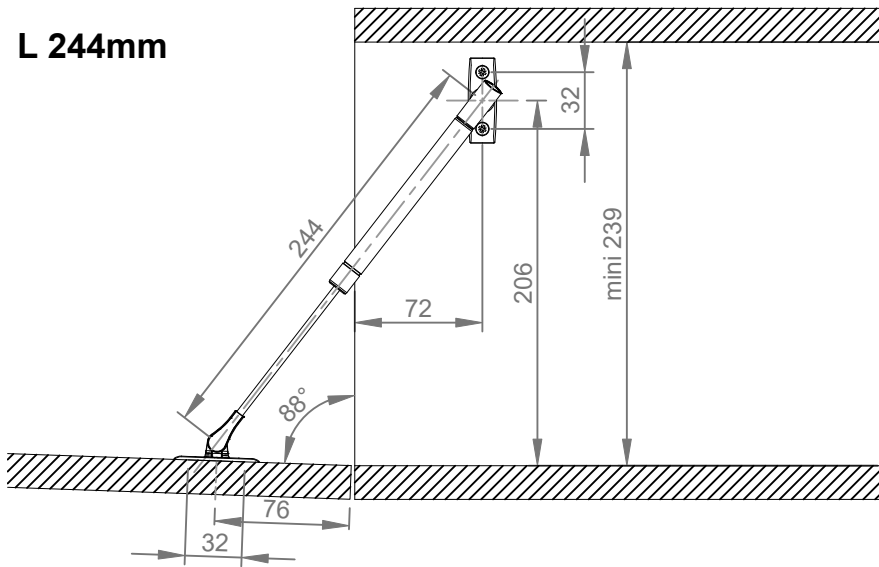
Hauteur (mm)	Poids (kg) (à partir de)																						
	0,5	1	1,5	2	2,5	3	3,5	4	4,5	5	5,5	6	6,5	7	7,5	8	8,5	9	9,5	10	10,5		
200 - 289	1 compas L164			2 compas L164																			
290 - 389		1 compas L244		2 compas L244																			
390 - 474			1 compas L244	2 compas L244					1 compas L355			2 compas L355											
475 - 524				1 compas L355						2 compas L355													
525 - 600*				1 compas L355		2 compas L355																	

*Pas de vitres disponible

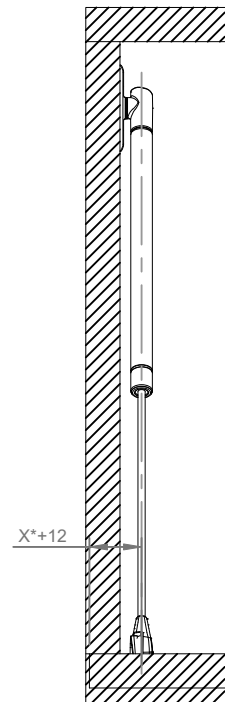
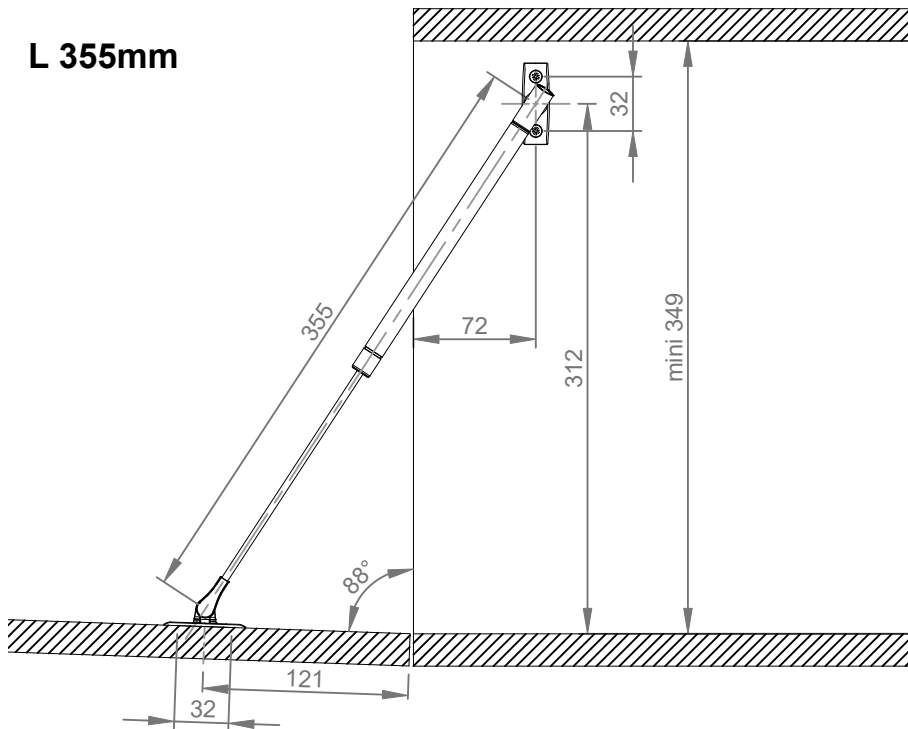
L 164mm



L 244mm



L 355mm



X* = Recouvrement