

VERIN A GRIFFE

A VUE D'ENSEMBLE - DESCRIPTIF TECHNIQUE

Description :

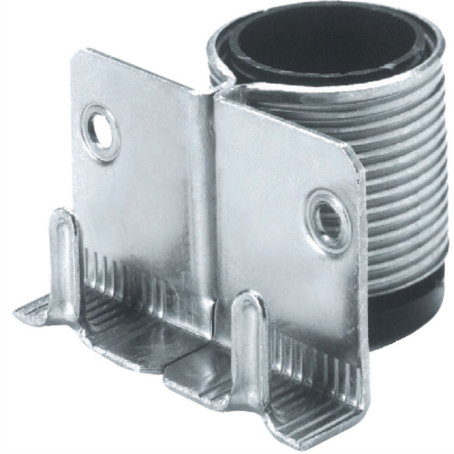
Le vérin à frapper se positionne sous les éléments verticaux de votre dressing.

Il est idéal pour rattraper un sol qui n'est pas de niveau.

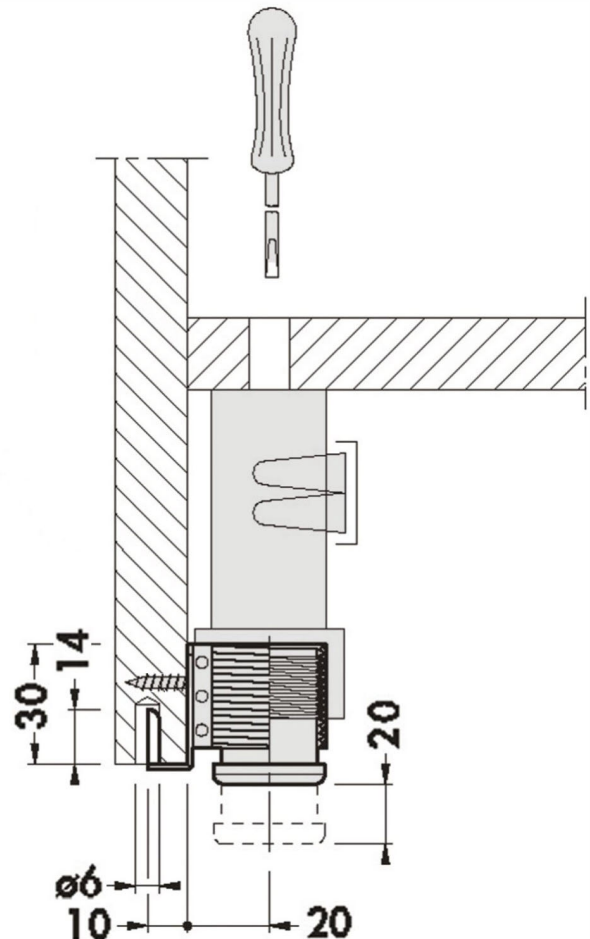
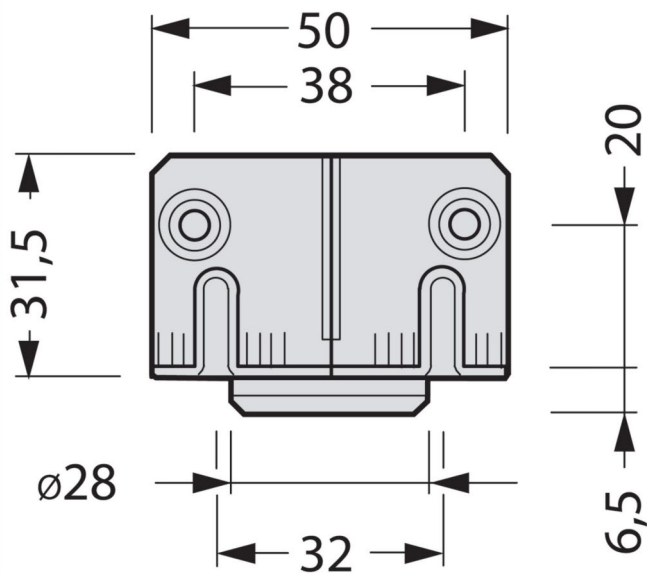
-Matériau : Corps en Acier zingué
Patin et vérin en plastique

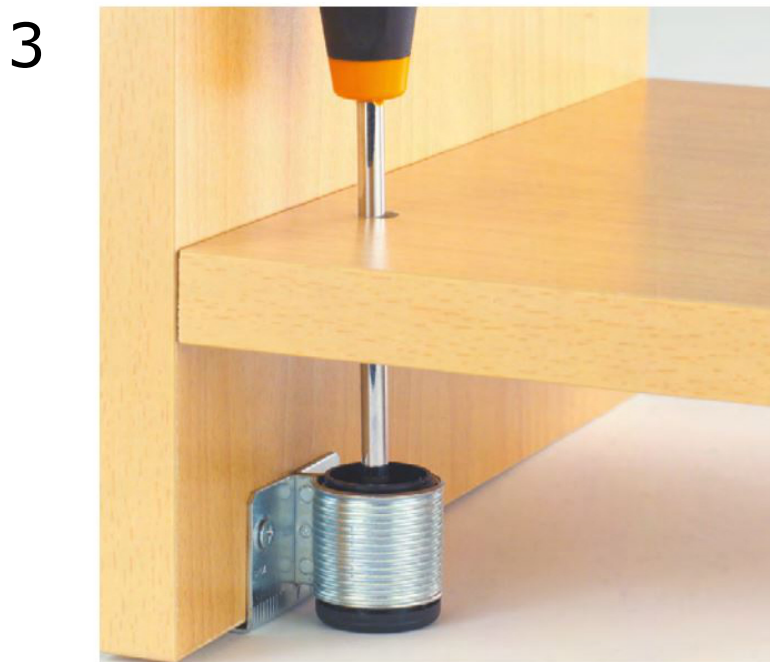
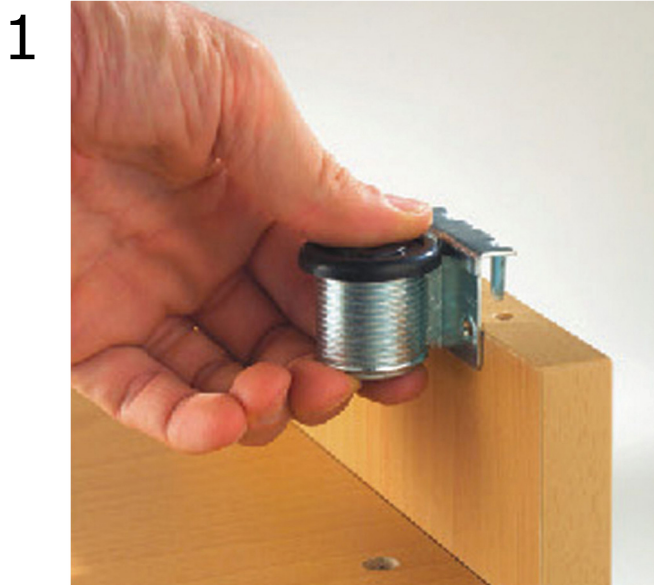
-Charge supportée : 100 kg

-Réglages : +20 mm par tournevis plat



B ENCOMBREMENT





Les perçages sont à effectuer par vos soins

