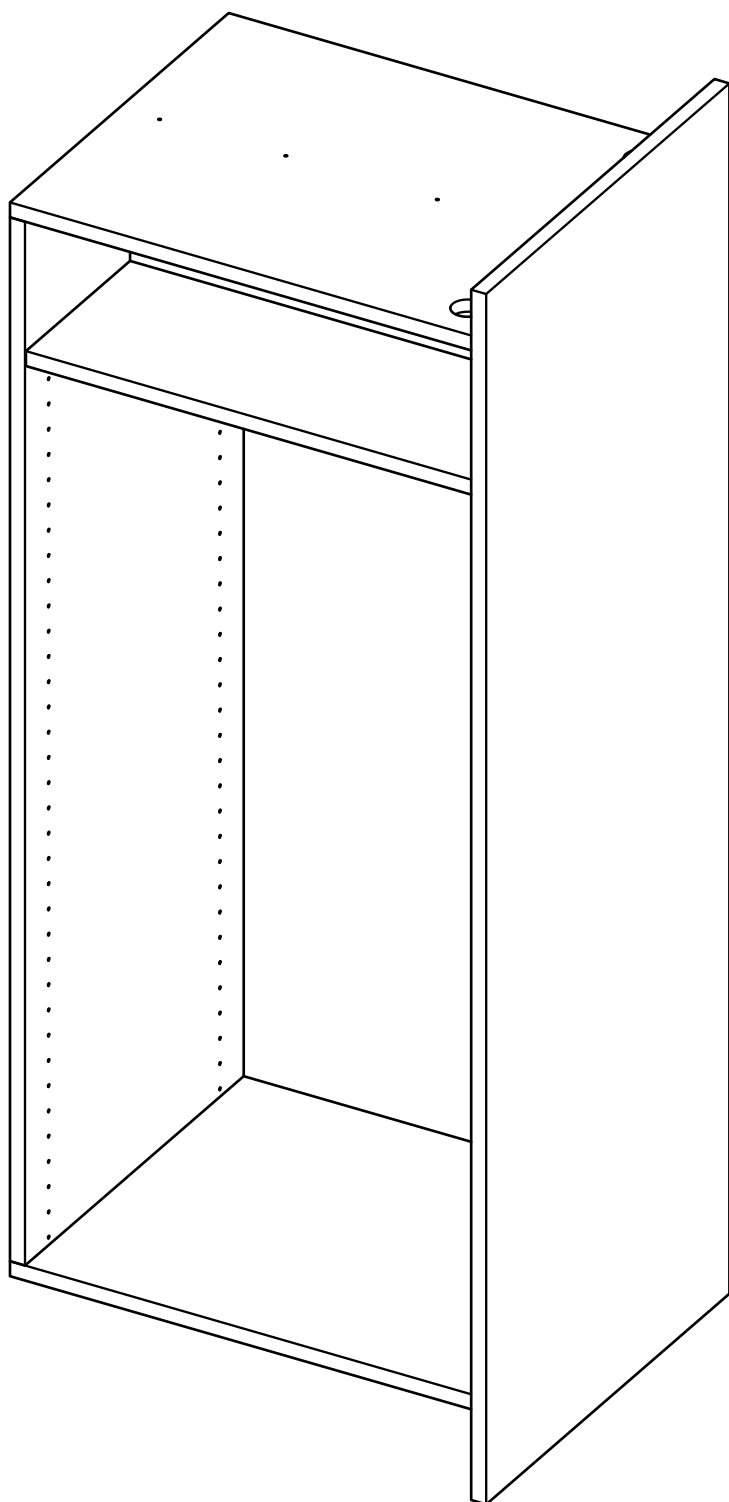


# Notice de montage – Colonne coulissante – Module traversant

## INFORMATIONS



Ce document est une notice regroupant les informations nécessaires aux différentes étapes de montage du produit **Colonne coulissante – Module traversant**

Vous pouvez retrouver cette notice sur notre site internet.

### IMPORTANT

Nous vous conseillons d'être au minimum 2 personnes pour le montage de nos produits.

Aucune visserie n'est fournie pour la fixation au mur, au sol, ou au plafond. Il vous faudra vous adapter à votre support.

### CONSEIL D'ENTRETIEN

#### Panneaux mélaminés mat ou structuré :

A l'aide d'une éponge humide savonneuse. Rincer à l'eau claire après le nettoyage, puis sécher correctement avec un chiffon propre.

Si l'eau ne suffit pas, vous pouvez utiliser du produit nettoyant pour vitres.



Ne pas utiliser de produits abrasifs, ni de produits à base forte et acide fort.



N° REGISTRE FR019580\_103YUI

N° REGISTRE FR019580\_04FIWL



FR  
Pensez à  
donner ou recycler.



Association



Magasin



Déchèterie

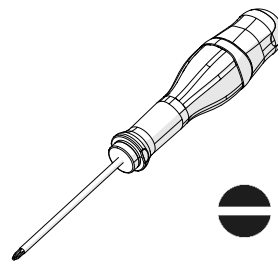
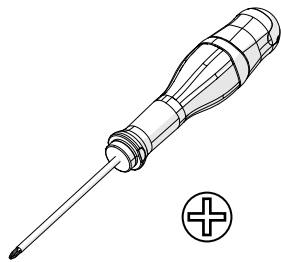
<https://quefairedemesdechets.fr>



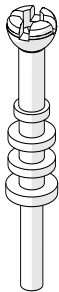
LE TRI  
+ FACILE



## OUTILS



## QUINCAILLERIES



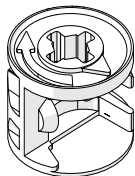
Goujon simple **x8**



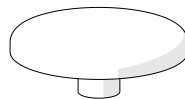
Tourillon 30x8 **x12**



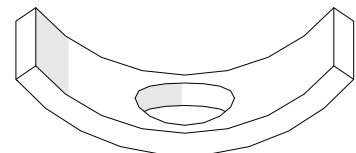
Vis tête croix M8 **x8**



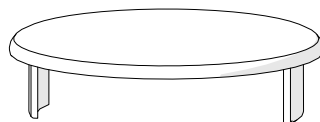
Excentrique **x8**



Cache D15 **x8**

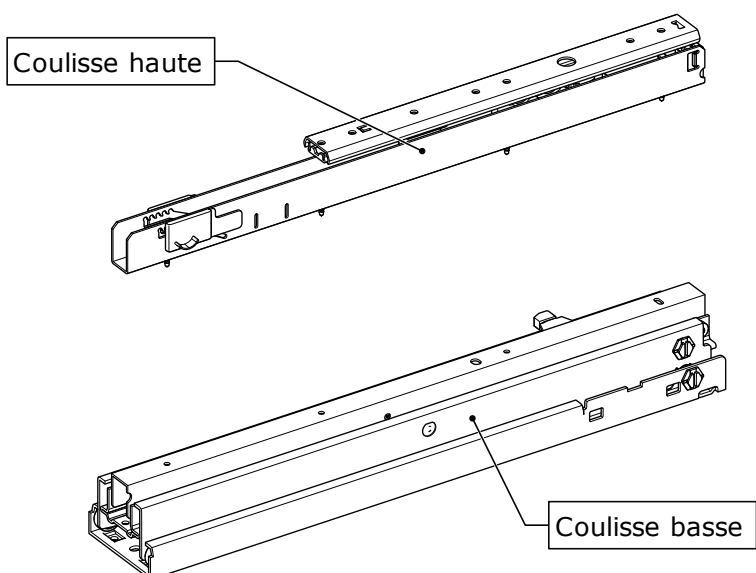
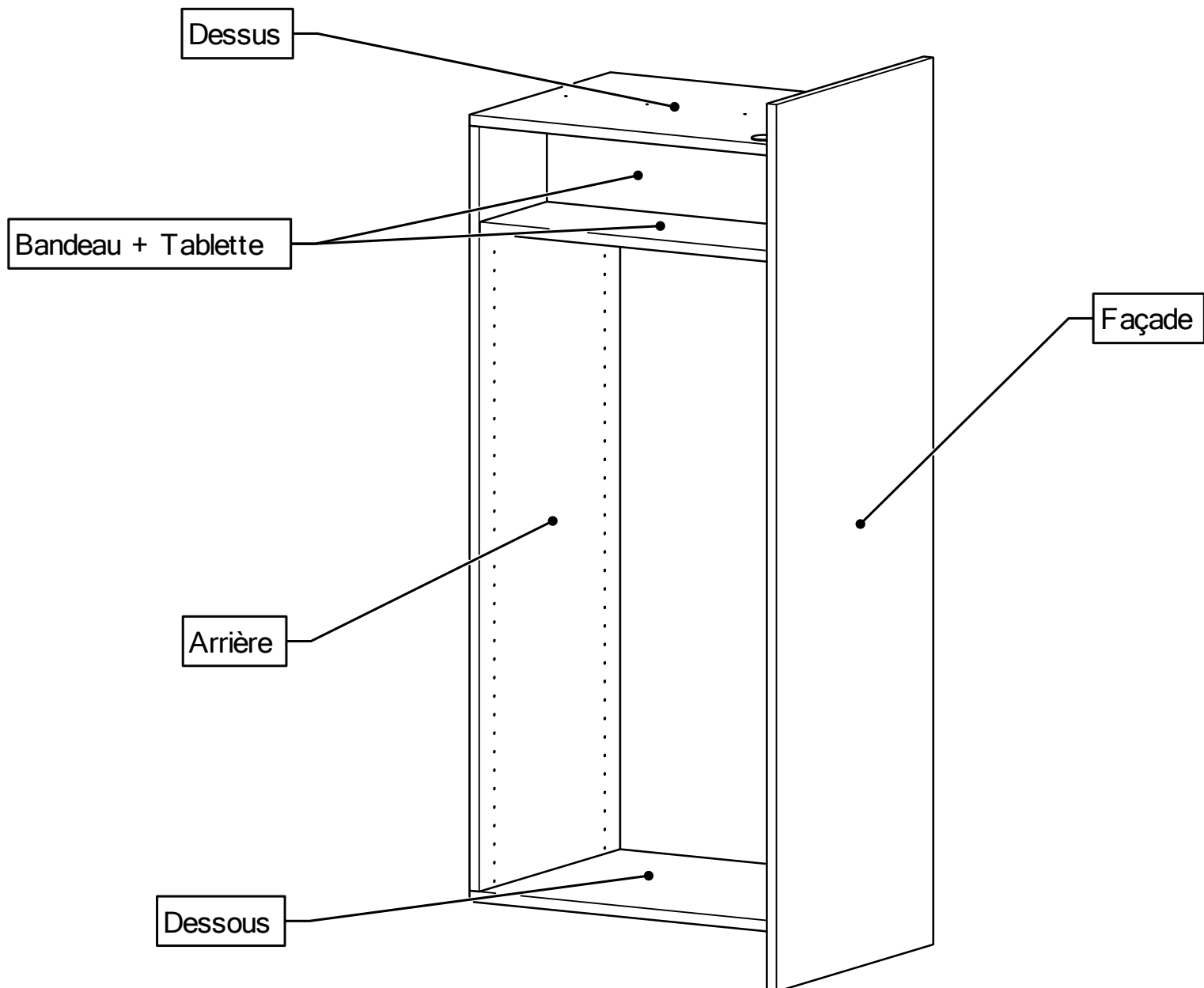


Étrier D38 **x8**



Cache D38 **x4**

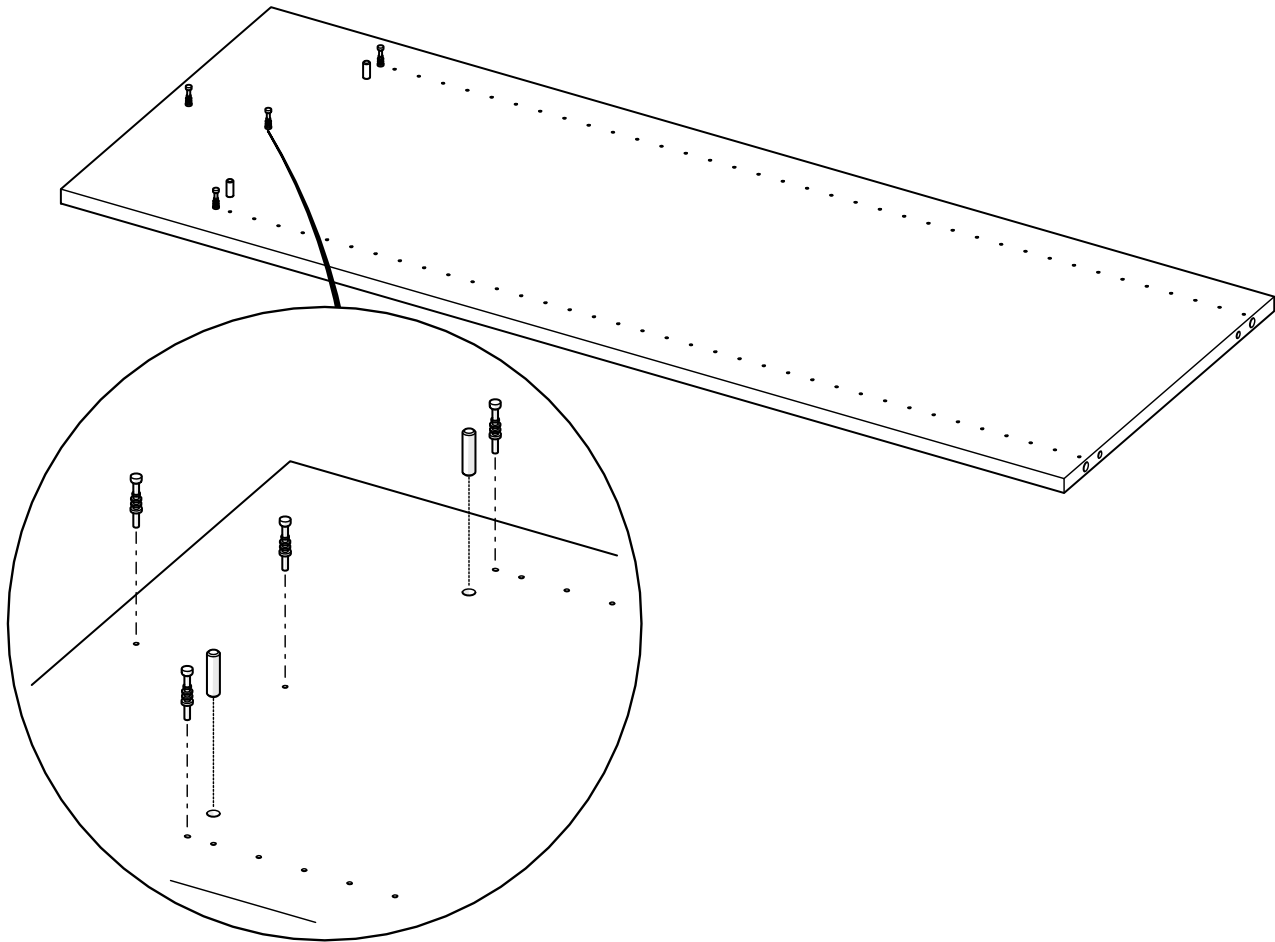
# Vue d'ensemble



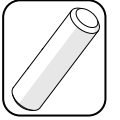
Voir notice jointe :

- CC02 – Colonne coulissante – coulisse 120 kg
- CC03 – Colonne coulissante – coulisse 200 kg

# 1 – Préparation du panneau arrière

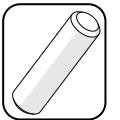
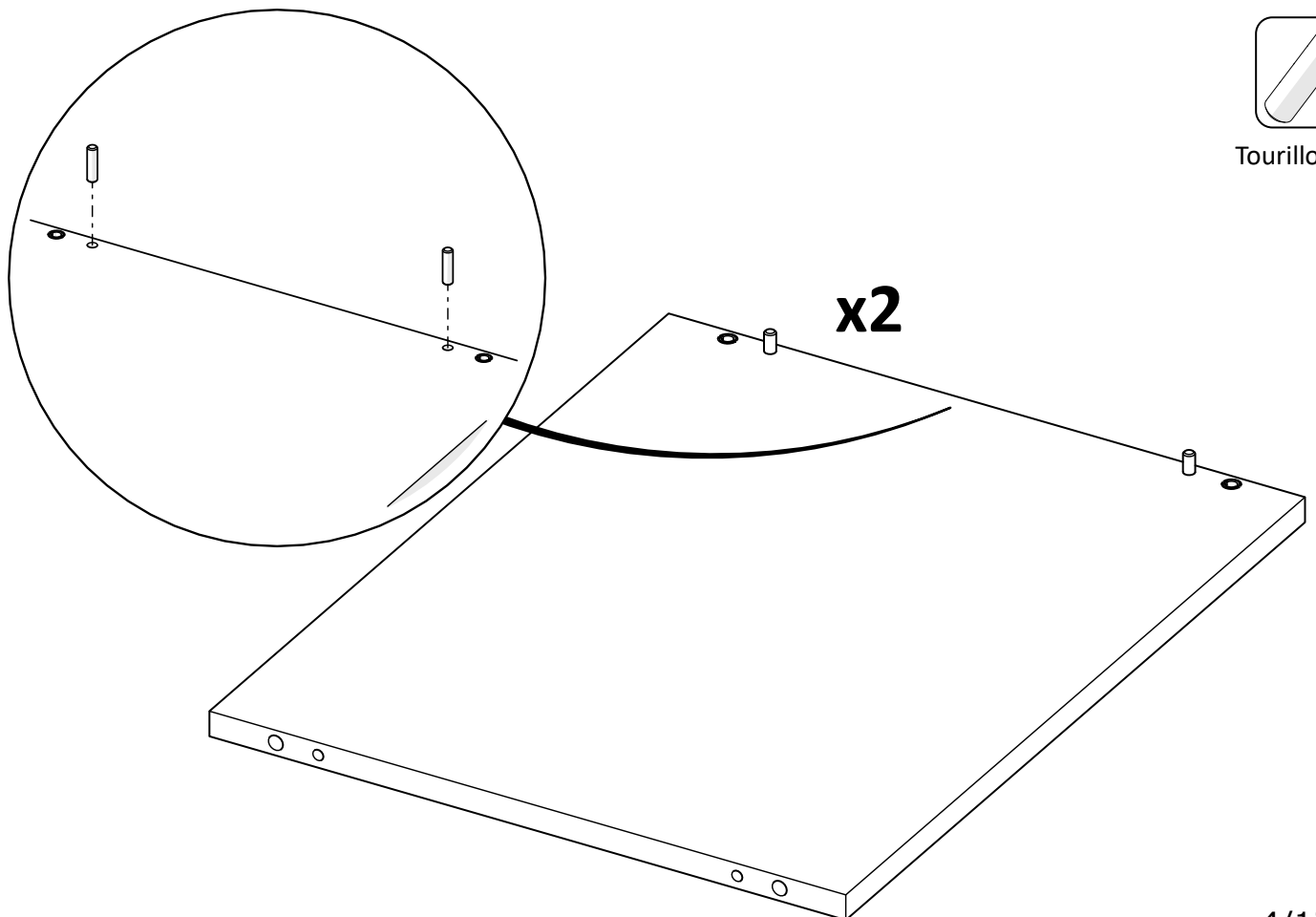


Goujon simple x4



Tourillon x2

# 2 – Préparation du dessus et du dessous

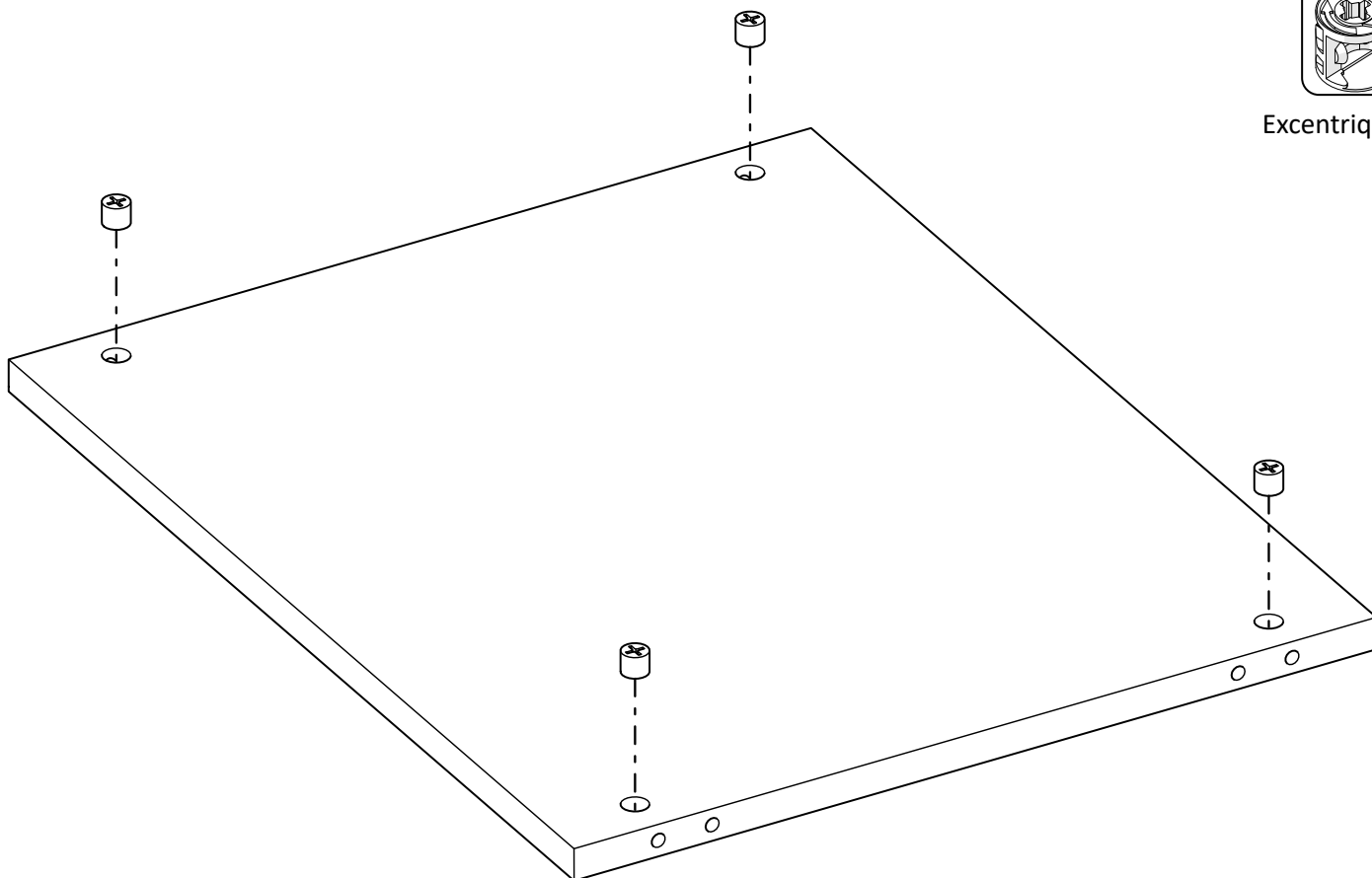


Tourillon x4

### 3 – Préparation de la tablette



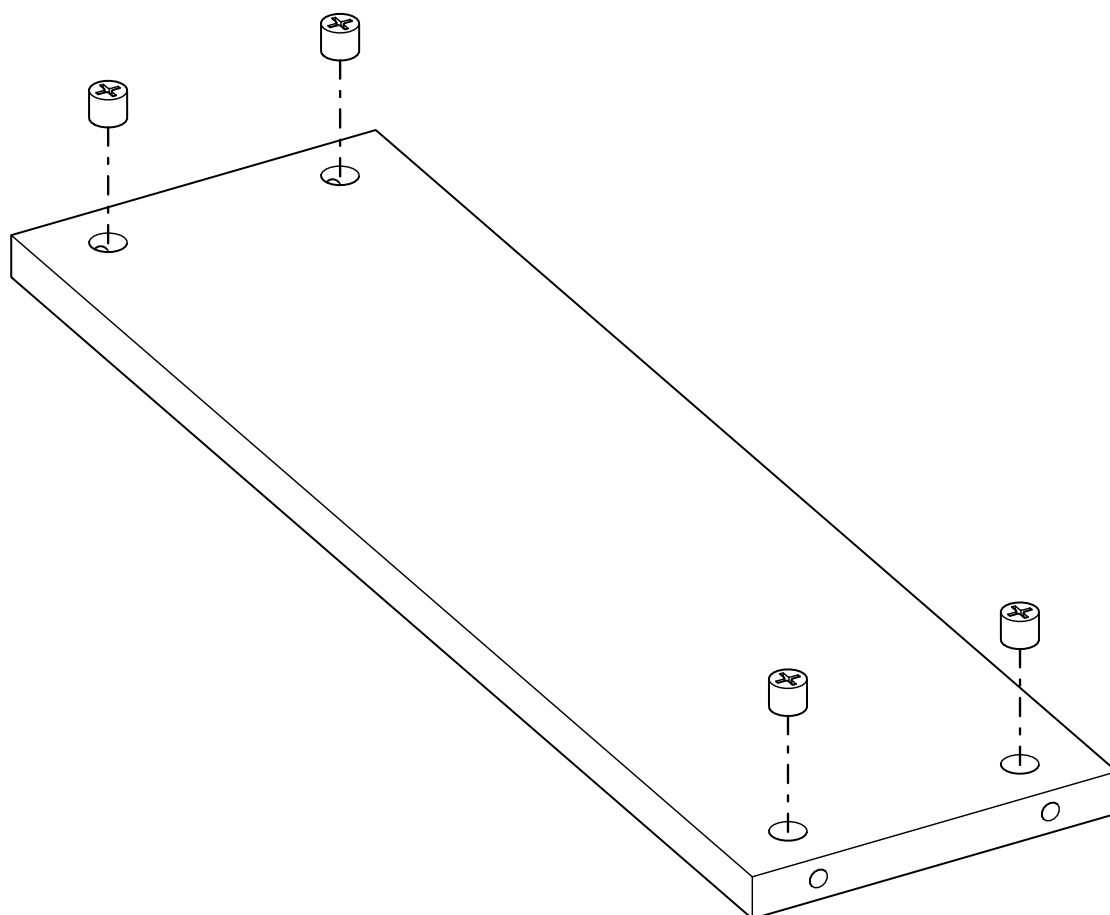
Excentrique x4



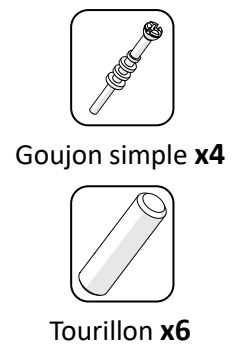
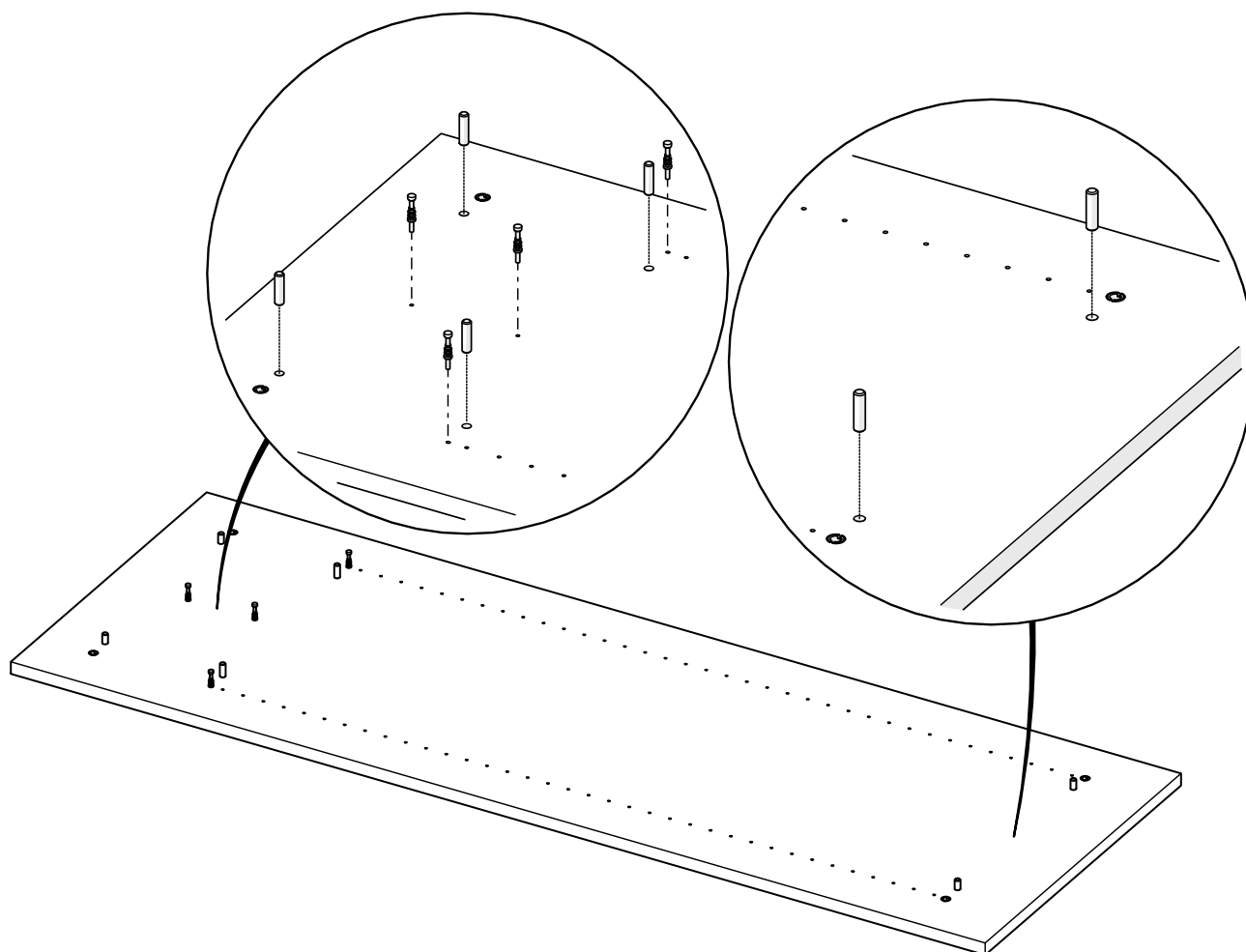
### 4 – Préparation du bandeau



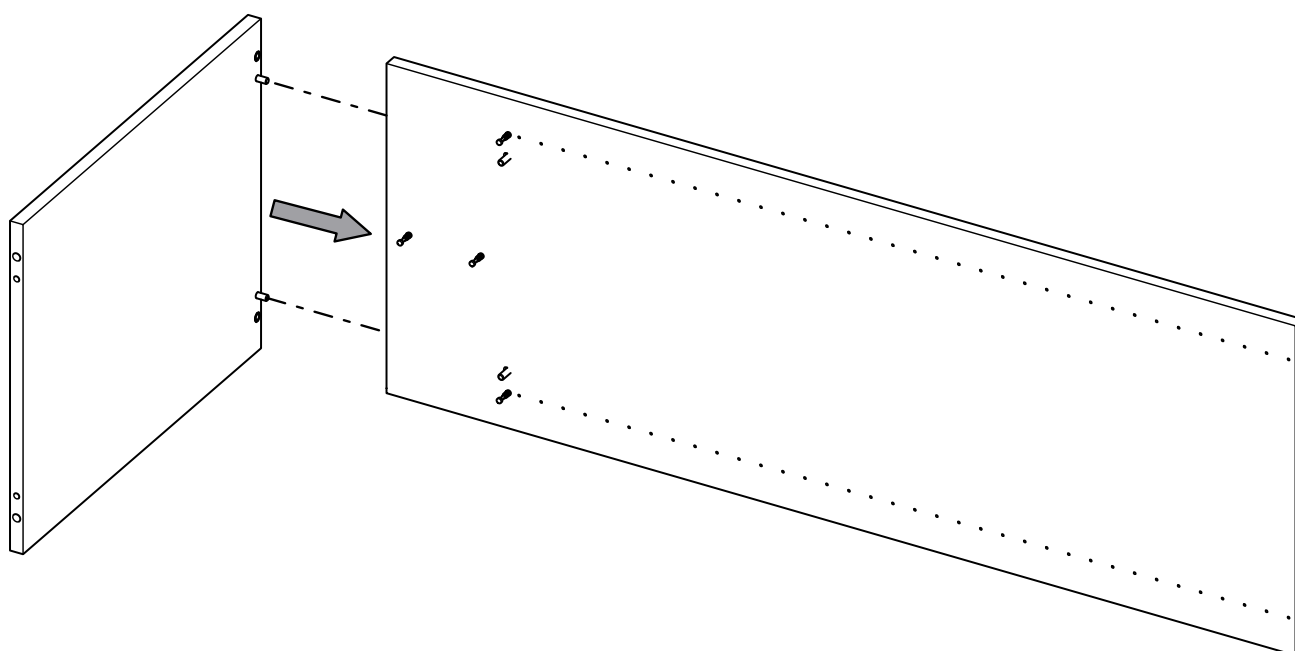
Excentrique x4



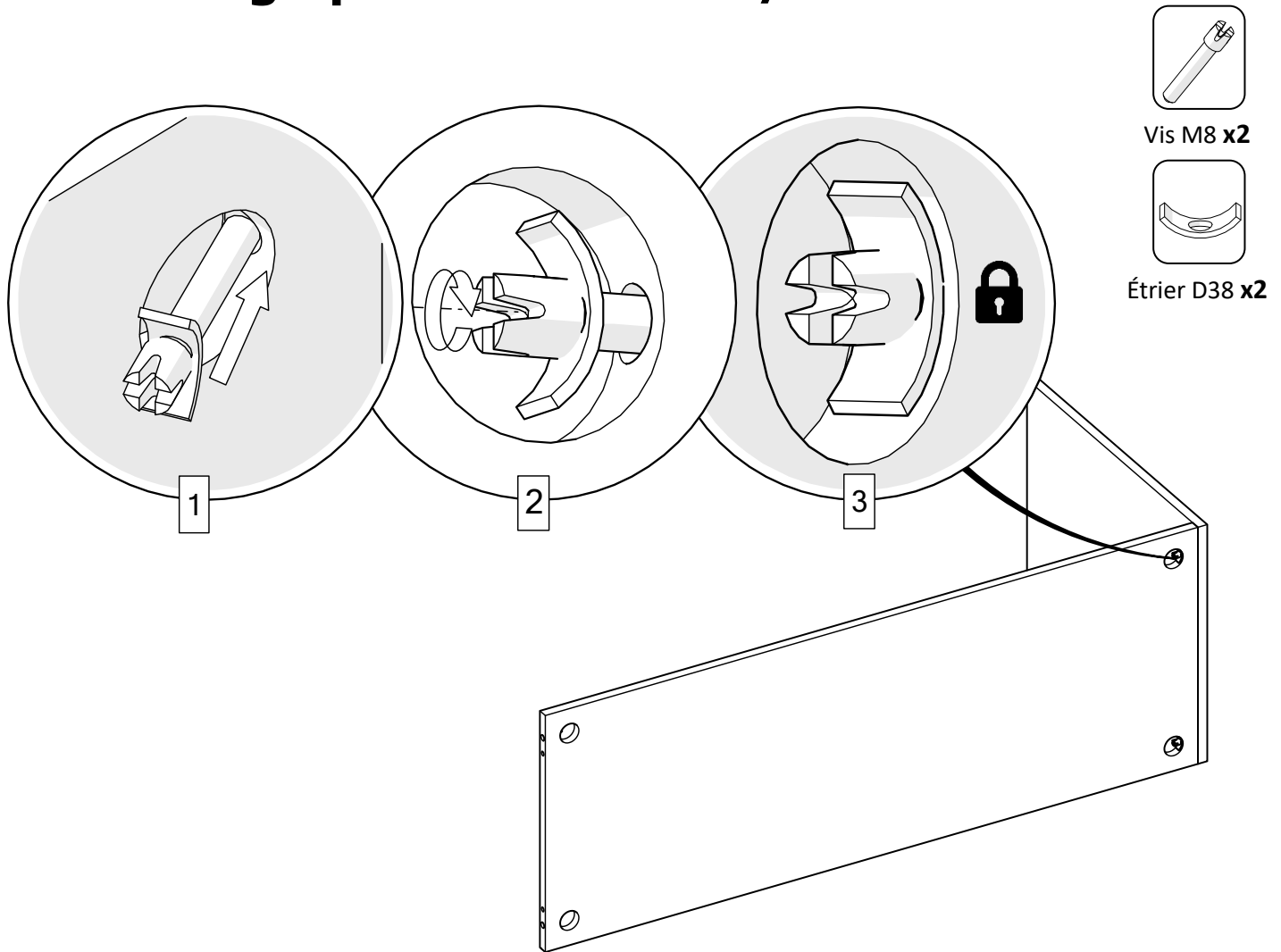
## 5 – Préparation de la façade



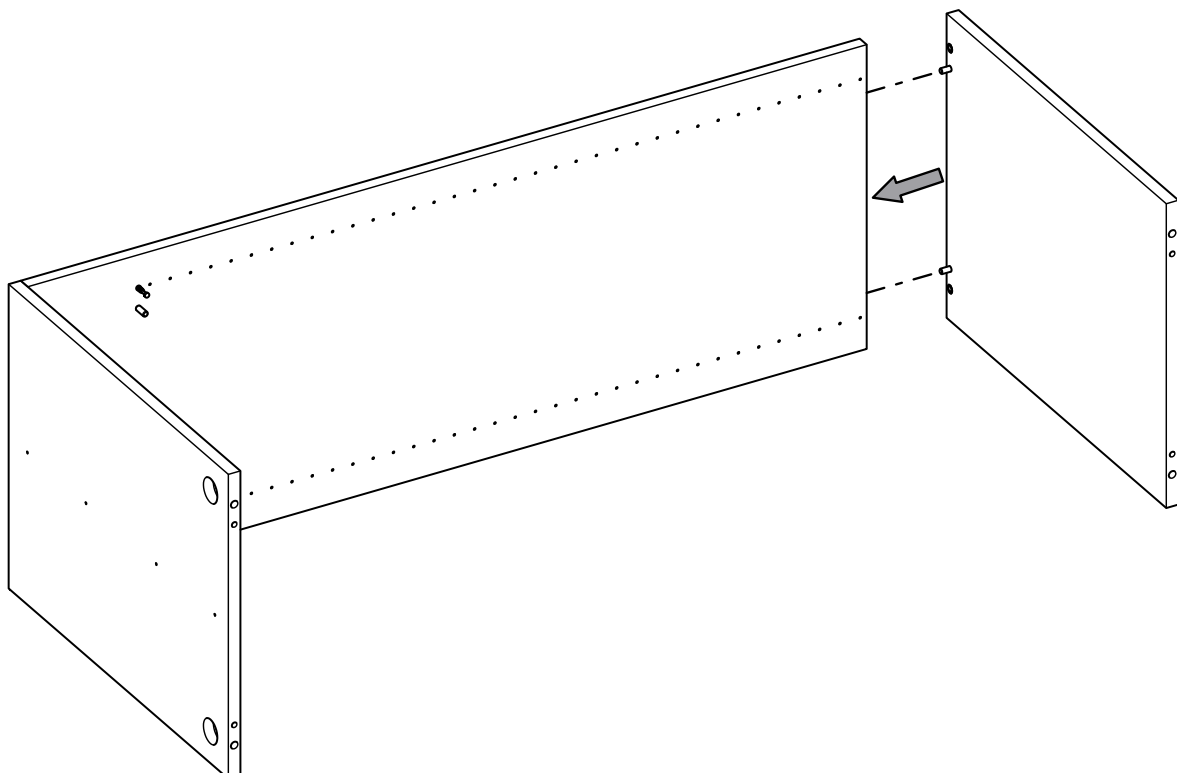
## 6 – Montage panneau arrière/dessus



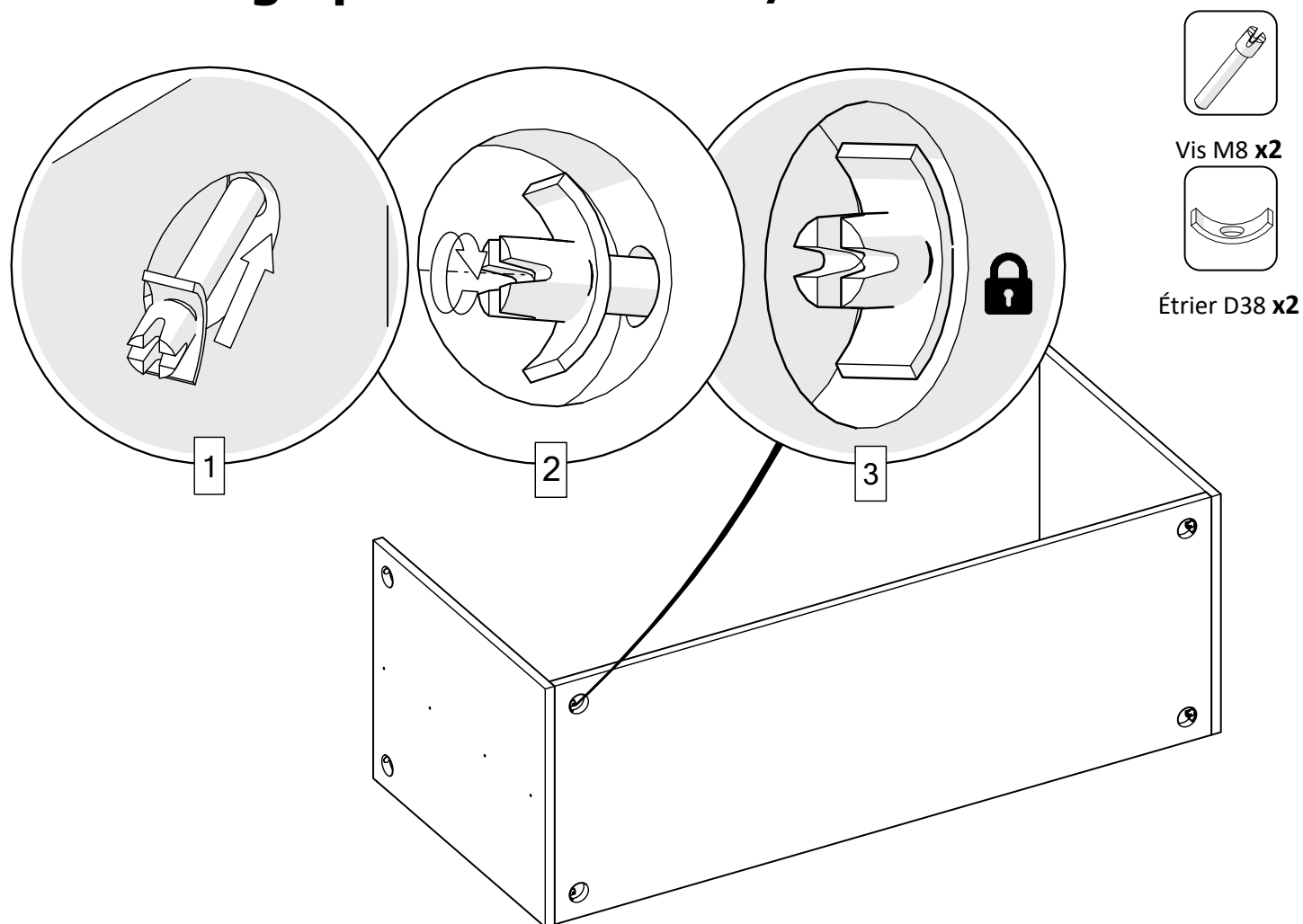
## 7 – Vissage panneau arrière/dessus



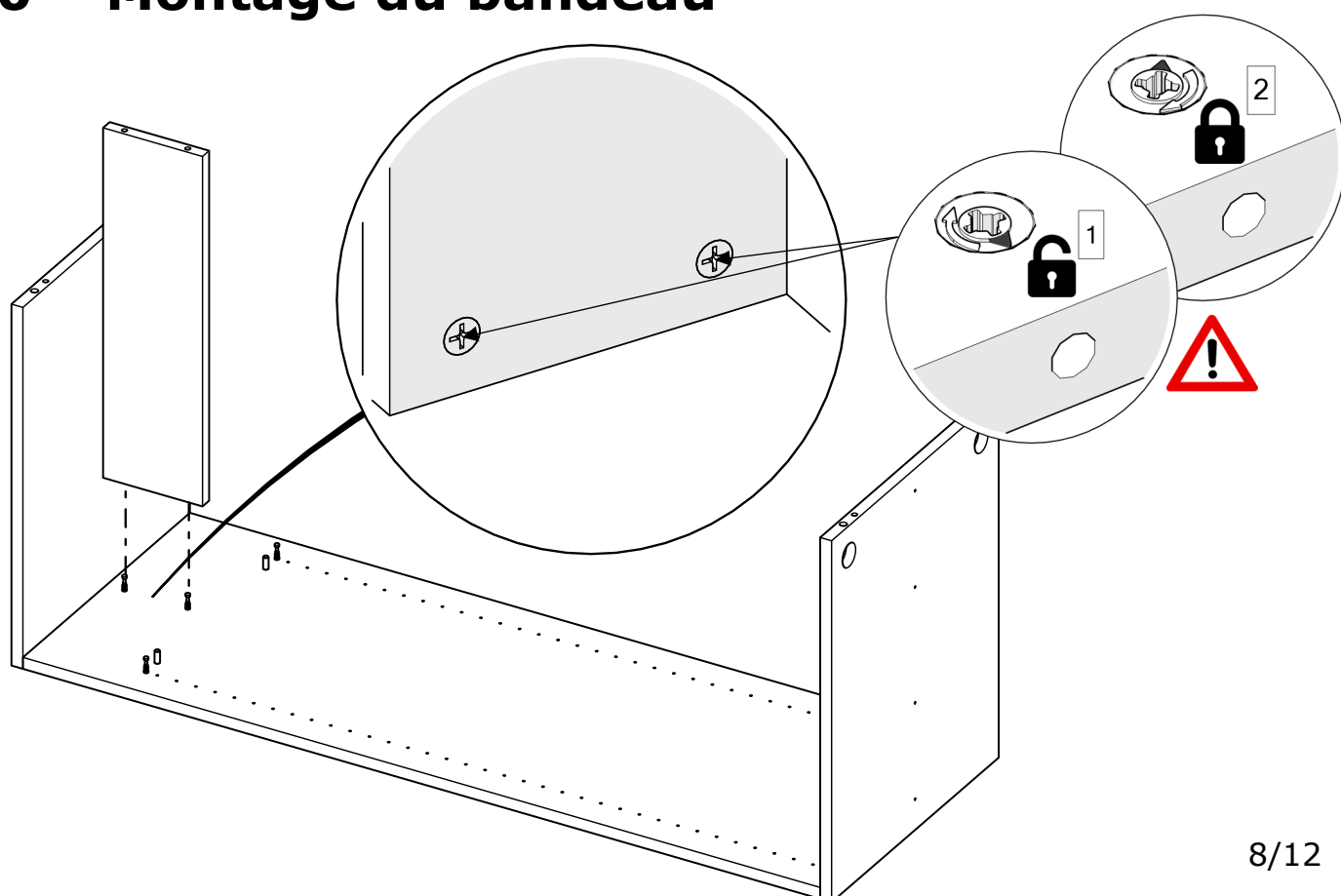
## 8 – Montage panneau arrière/dessous



## 9 – Vissage panneau arrière/dessous

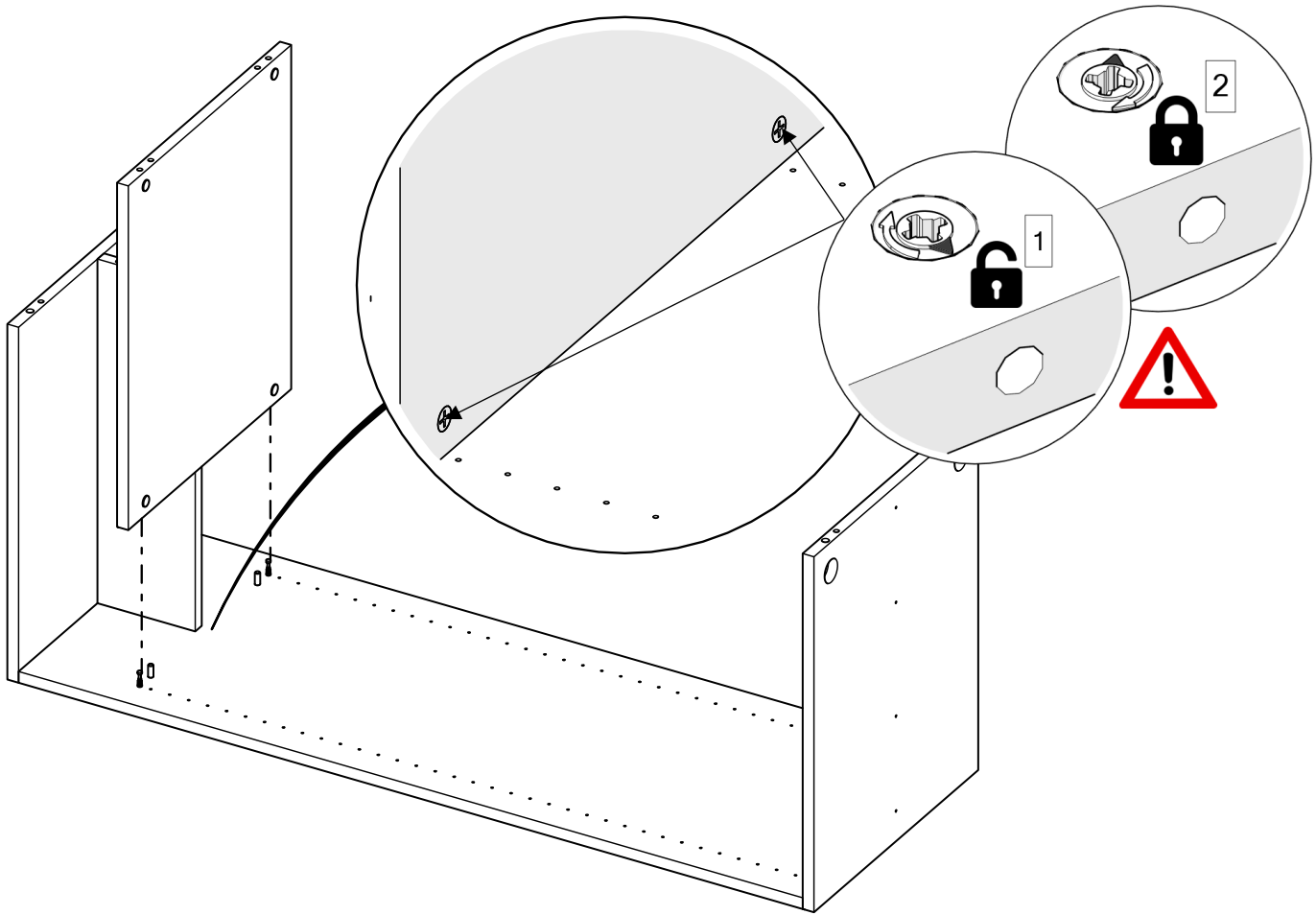


## 10 – Montage du bandeau

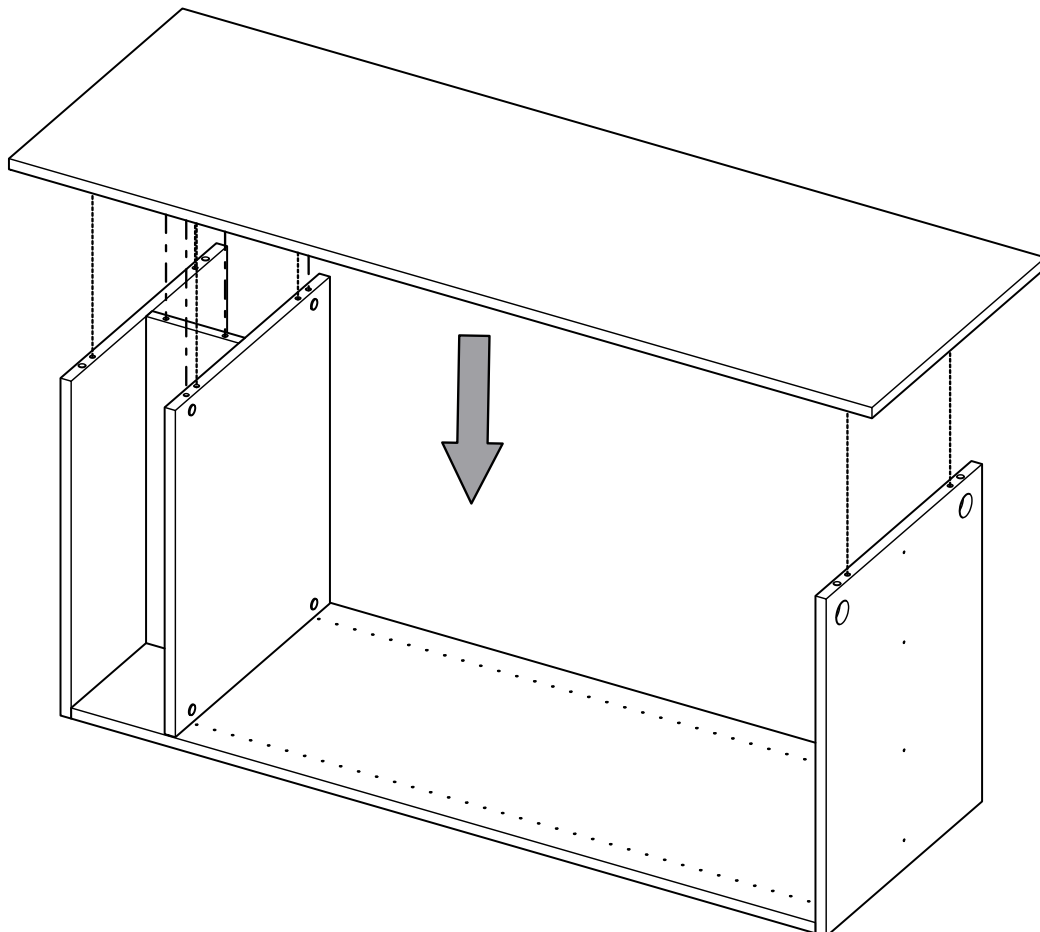




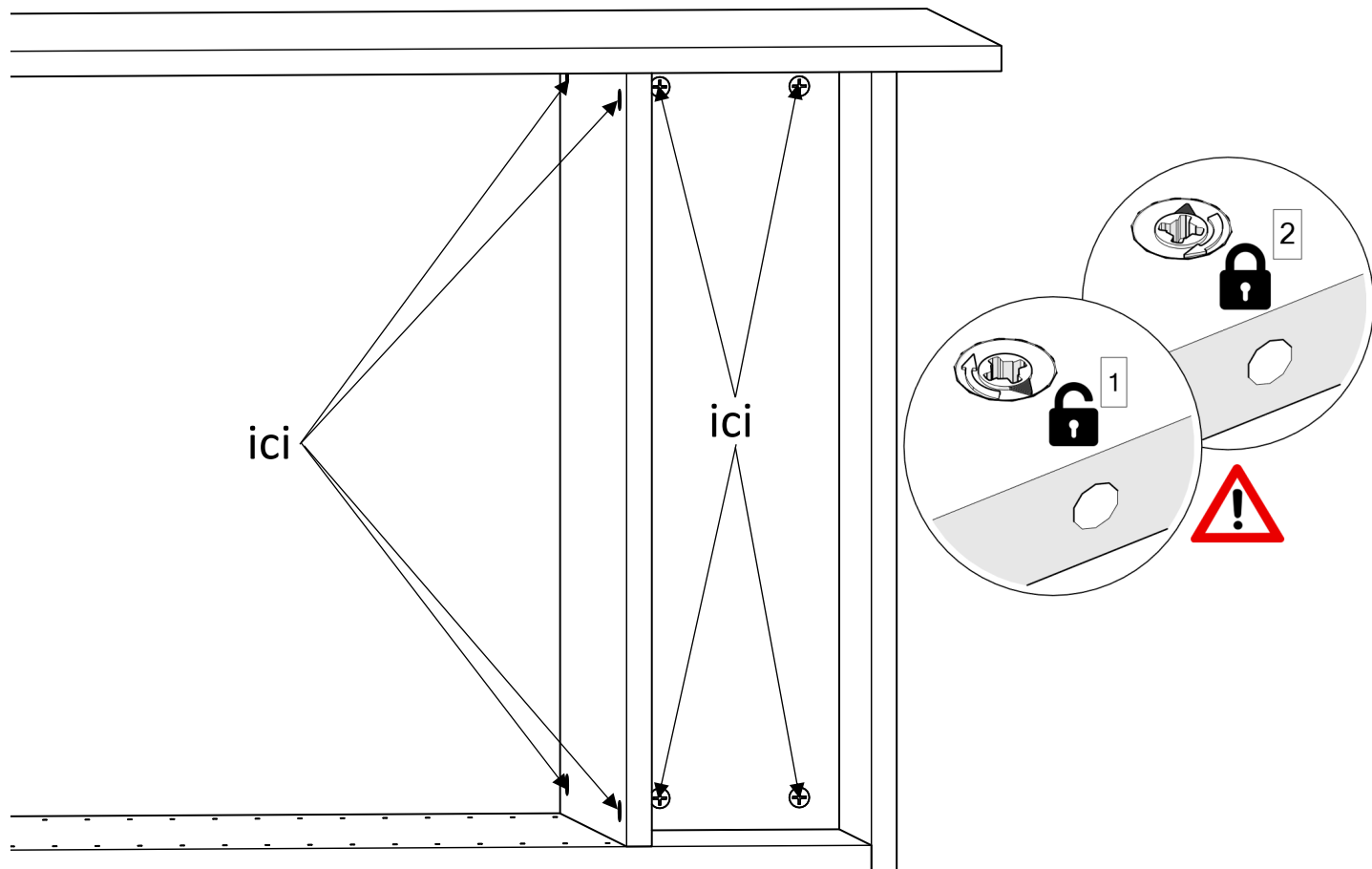
## 11 – Montage de la tablette



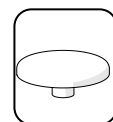
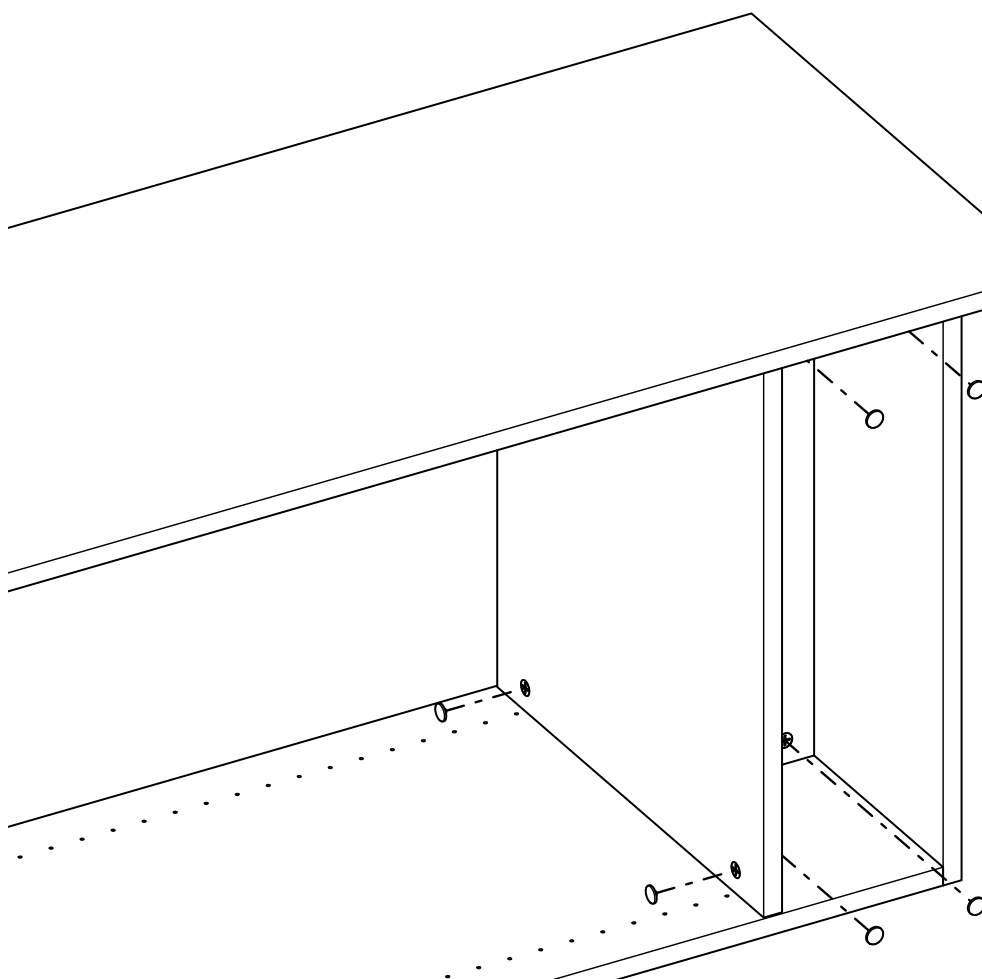
## 12 – Montage de la façade



## 13 – Verrouillage des excentriques

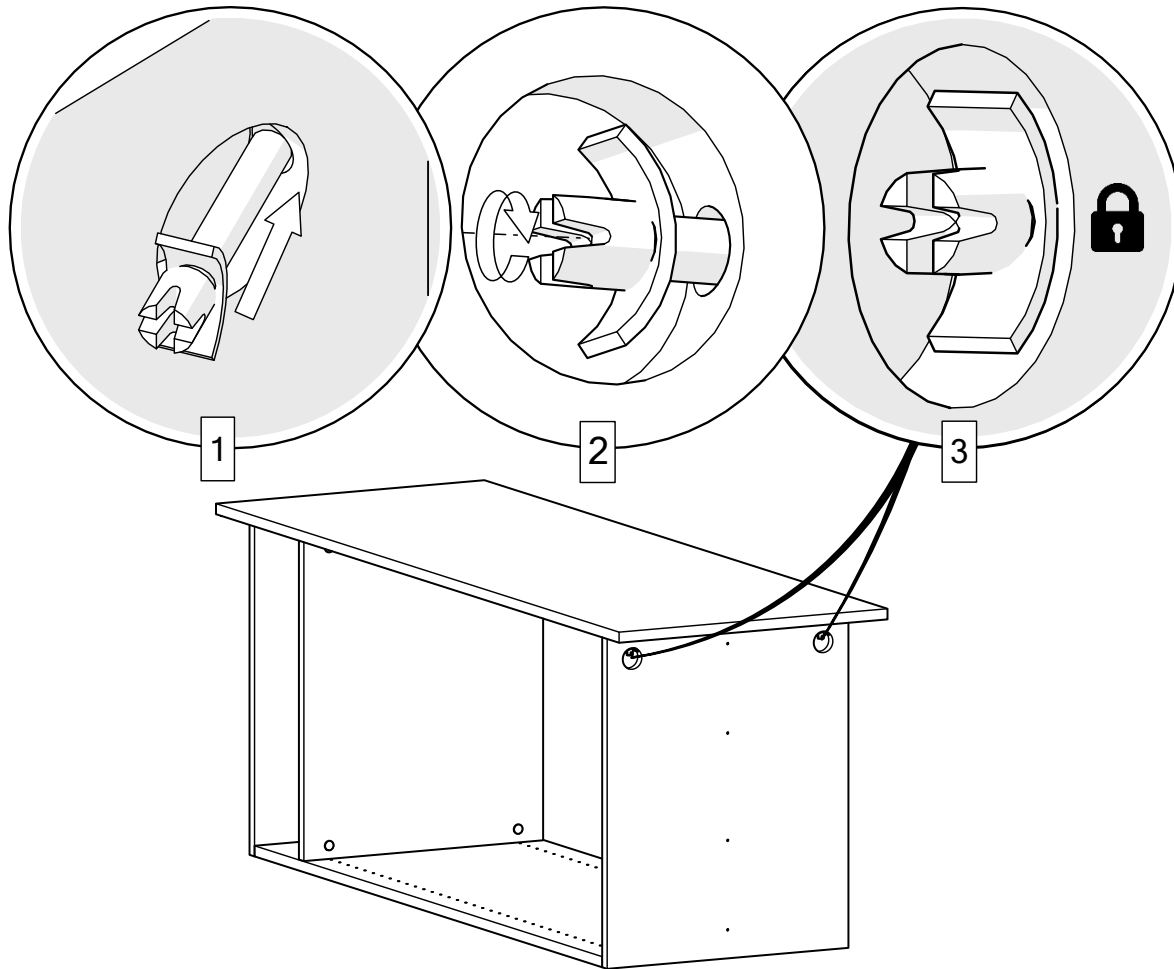


## 14 – Installation des caches sur les excentriques



Cache D15 x8

## 15 – Vissage de la partie basse

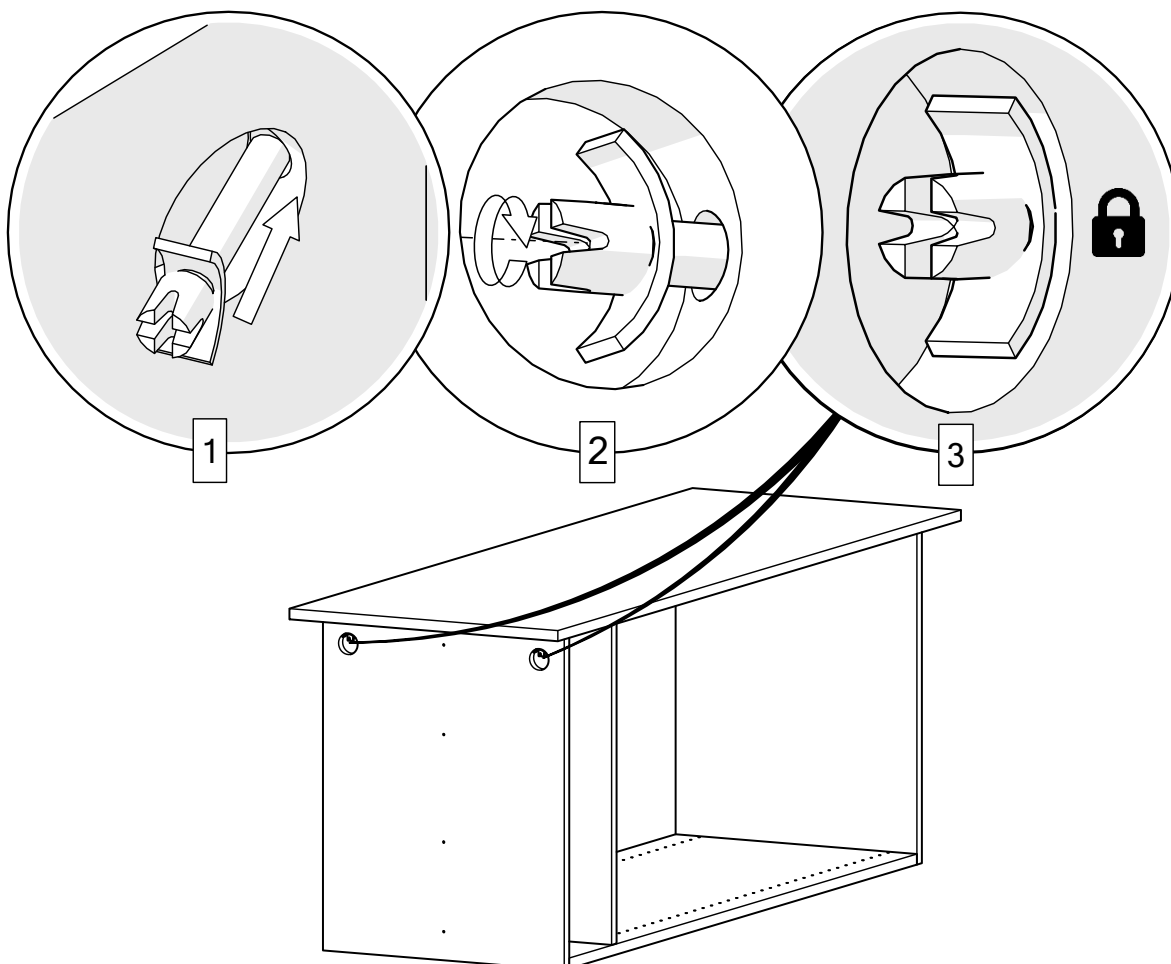


Vis M8 x2

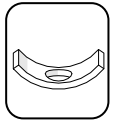


Étrier D38 x2

## 16 – Vissage de la partie haute



Vis M8 x2

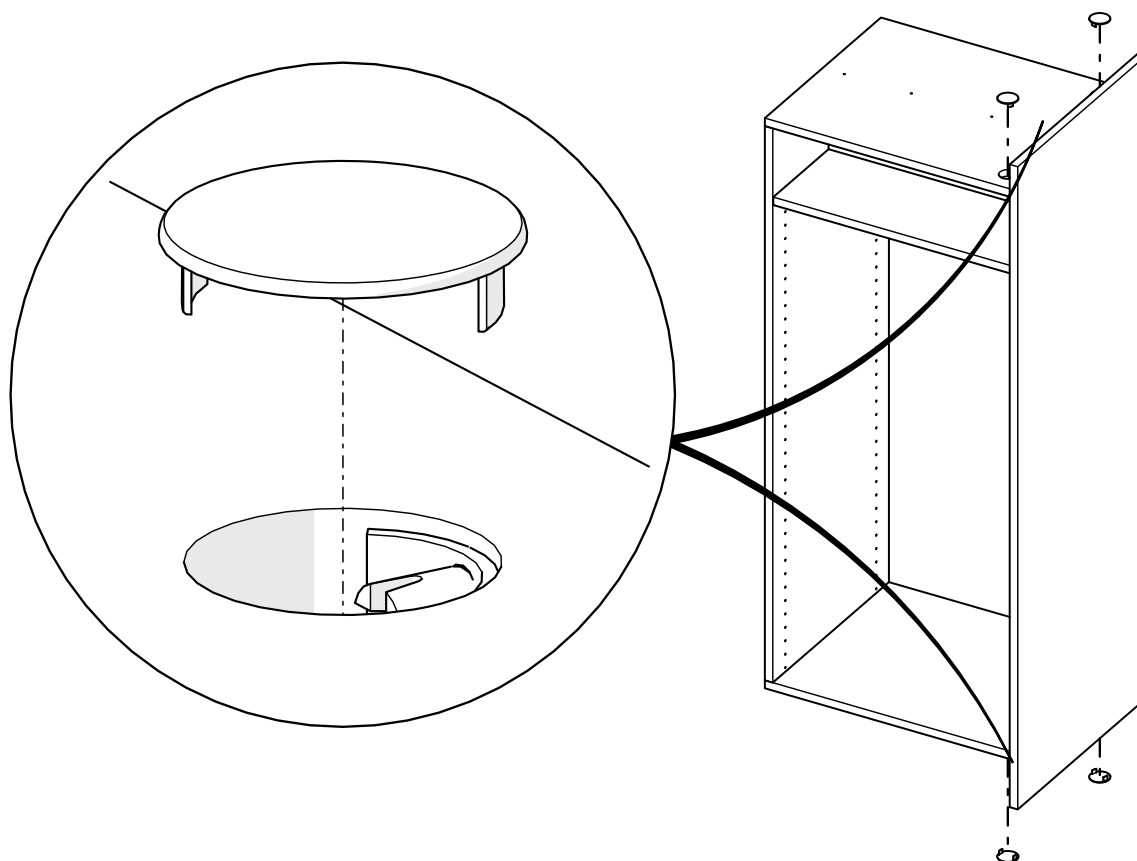


Étrier D38 x2

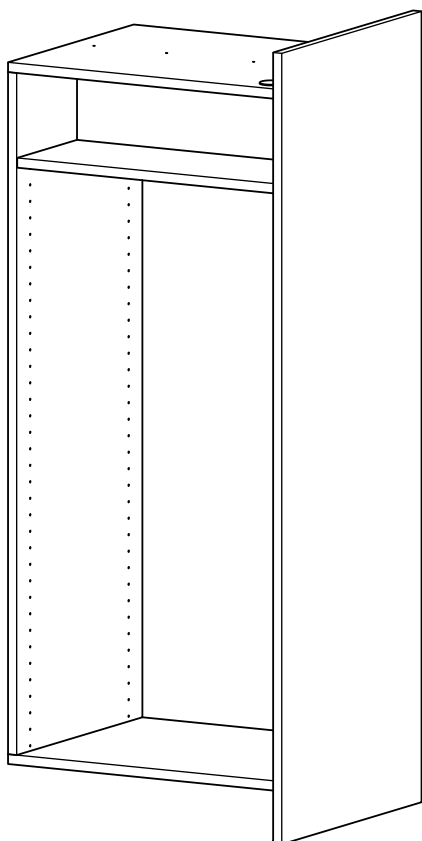
## 17 – Installation des caches D38



Cache D38 x4



## 18 – Vissage de la coulisse



Voir notice jointe :

- CC02 – Colonne coulissante –  
coulisse 120 kg

- CC03 – Colonne coulissante –  
coulisse 200 kg