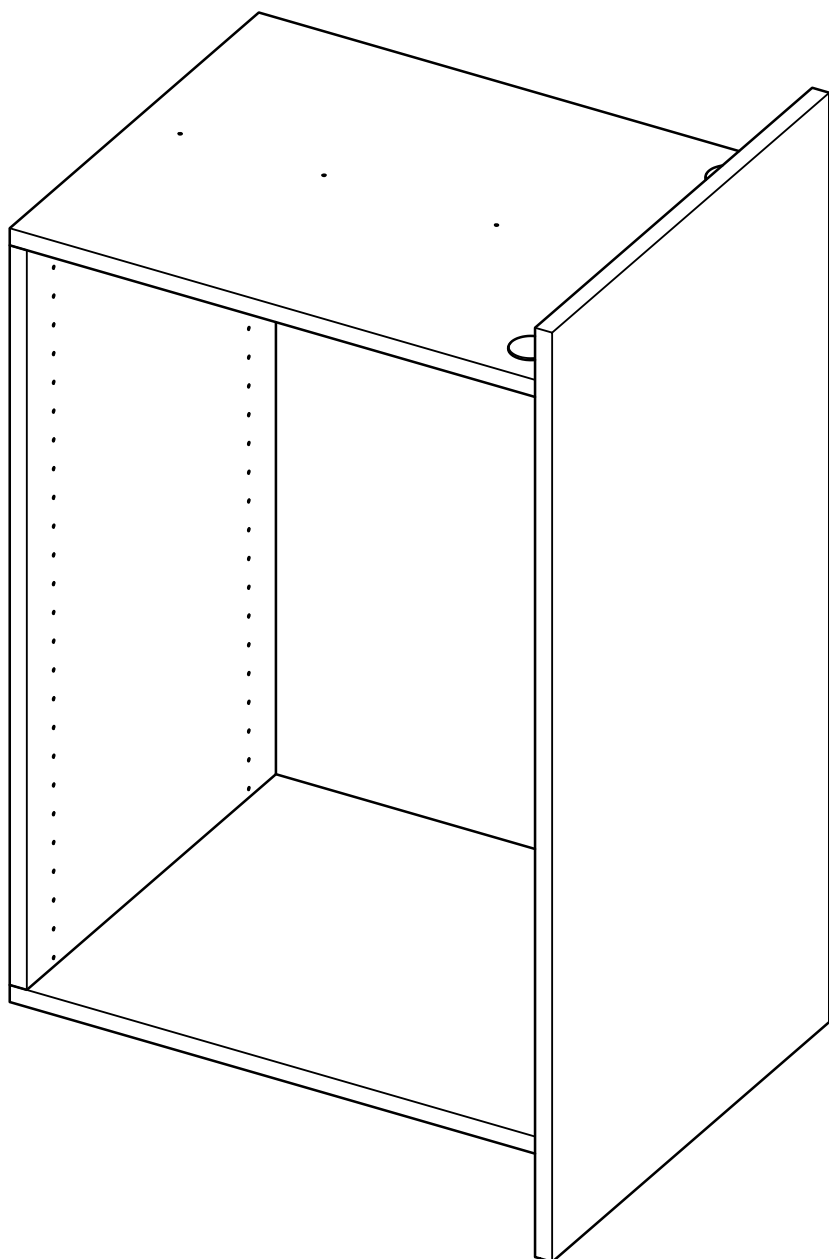


Notice de montage – Colonne coulissante – Module vide

INFORMATIONS

Ce document est une notice regroupant les informations nécessaires aux différentes étapes de montage du produit **Colonne coulissante – Module vide**

Vous pouvez retrouver cette notice sur notre site internet.



IMPORTANT

Nous vous conseillons d'être au minimum 2 personnes pour le montage de nos produits.

Aucune visserie n'est fournie pour la fixation au mur, au sol, ou au plafond. Il vous faudra vous adapter à votre support.

CONSEIL D'ENTRETIEN

Panneaux mélaminés mat ou structuré :

A l'aide d'une éponge humide savonneuse. Rincer à l'eau claire après le nettoyage, puis sécher correctement avec un chiffon propre.

Si l'eau ne suffit pas, vous pouvez utiliser du produit nettoyant pour vitres.



Ne pas utiliser de produits abrasifs, ni de produits à base forte et acide fort.

ECO-ORGANISME



N° REGISTRE FR019580_103YUI

N° REGISTRE FR019580_04FIWL



FR
Pensez à
donner ou recycler.



Association



Magasin



Déchèterie

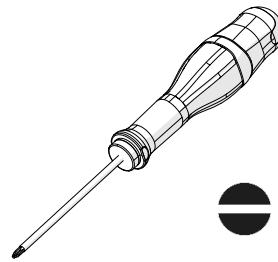
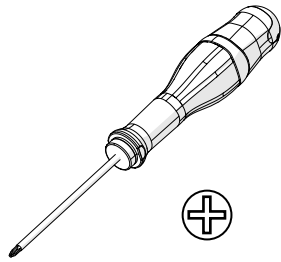
<https://quefairedemesdechets.fr>



LE TRI
+ FACILE



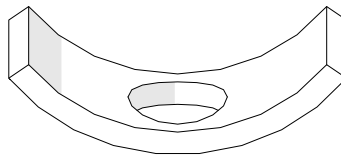
OUTILS



QUINCAILLERIES



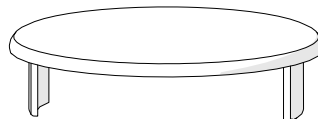
Tourillon 30x8 **x8**



Étrier D38 **x8**

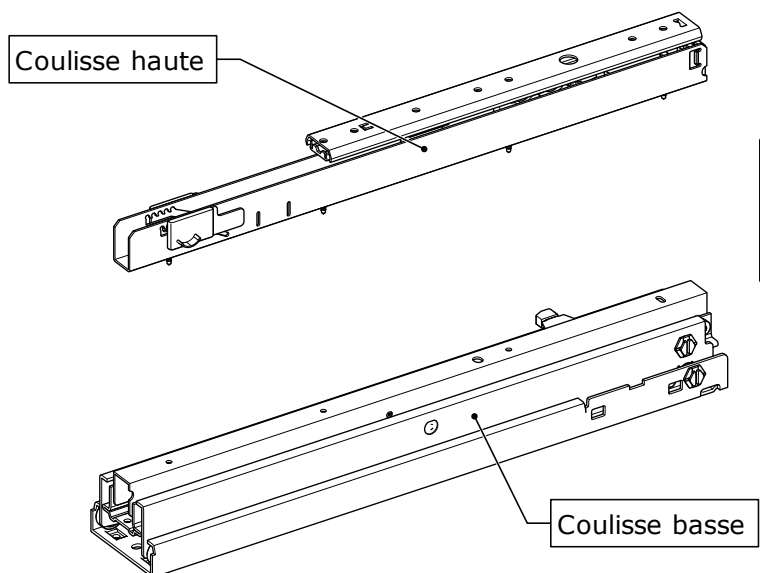
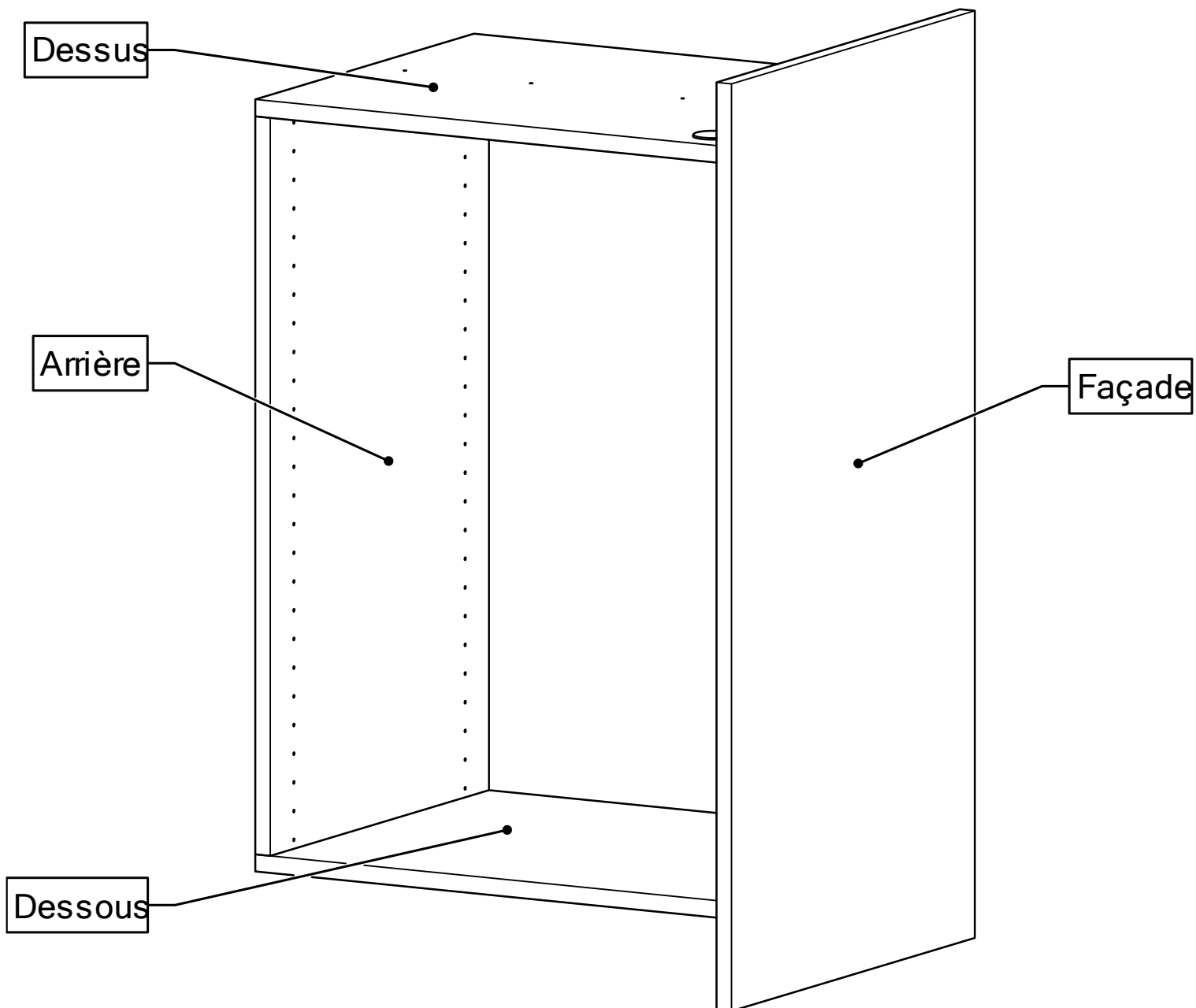


Vis tête croix M8 **x8**



Cache D38 **x4**

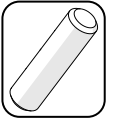
Vue d'ensemble



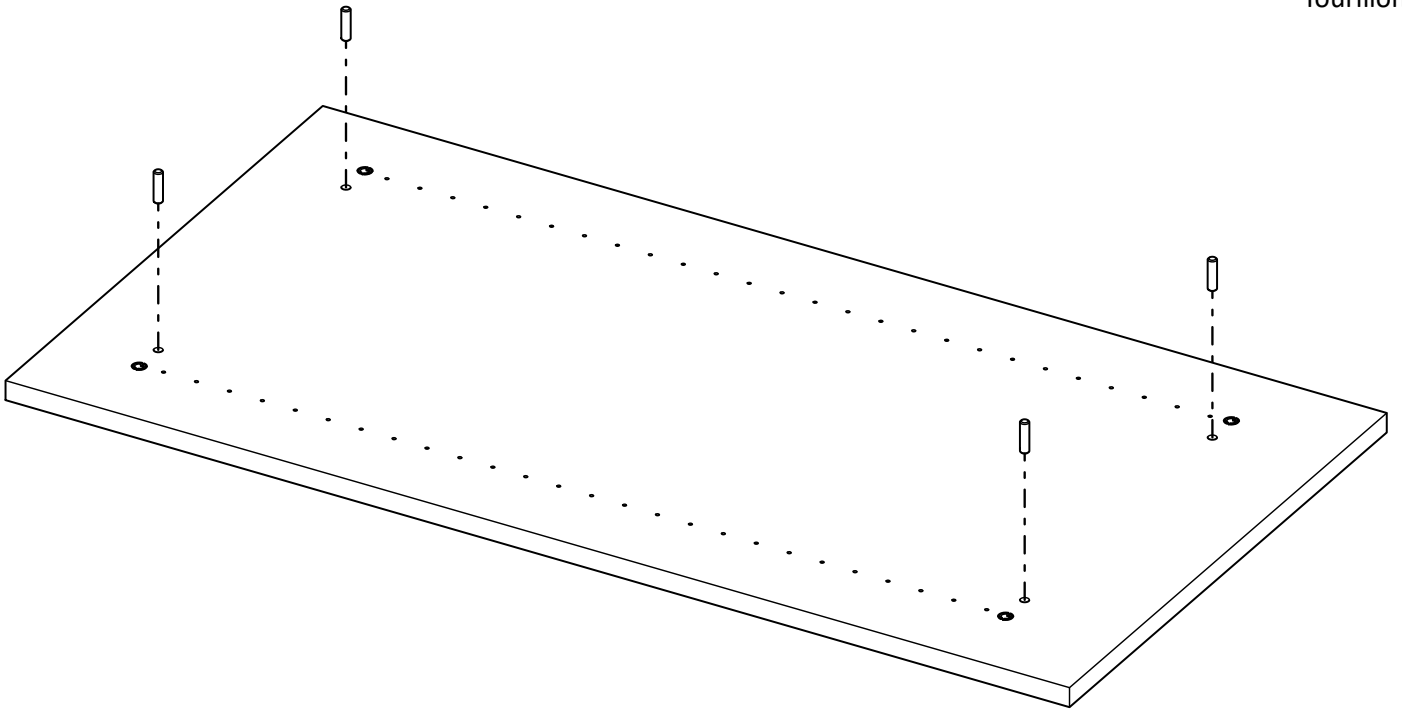
Voir notice jointe :

- CC02 – Colonne coulissante – coulisse 120 kg
- CC03 – Colonne coulissante – coulisse 200 kg

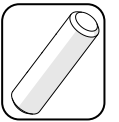
1 – Préparation de la façade



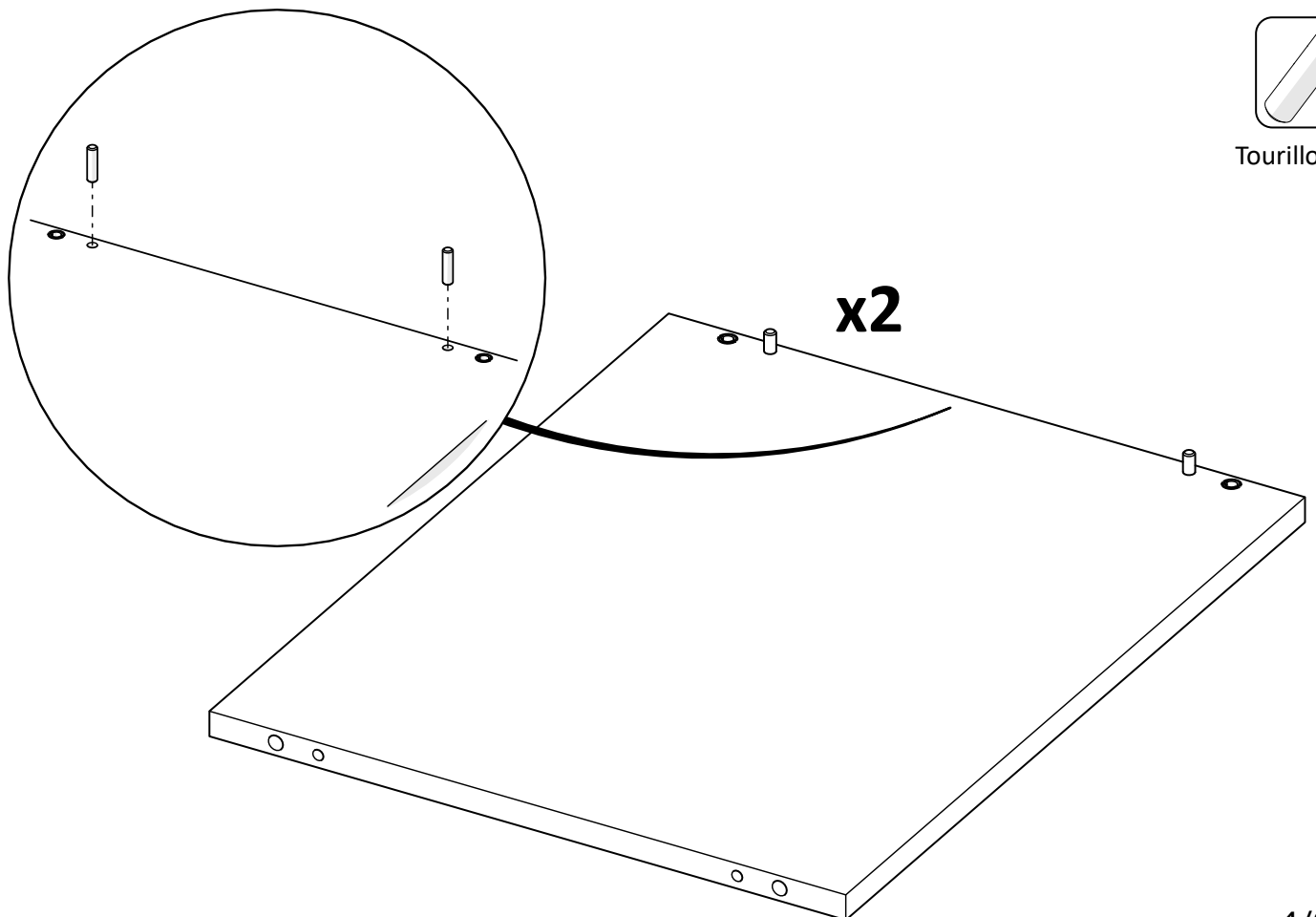
Tourillon x4



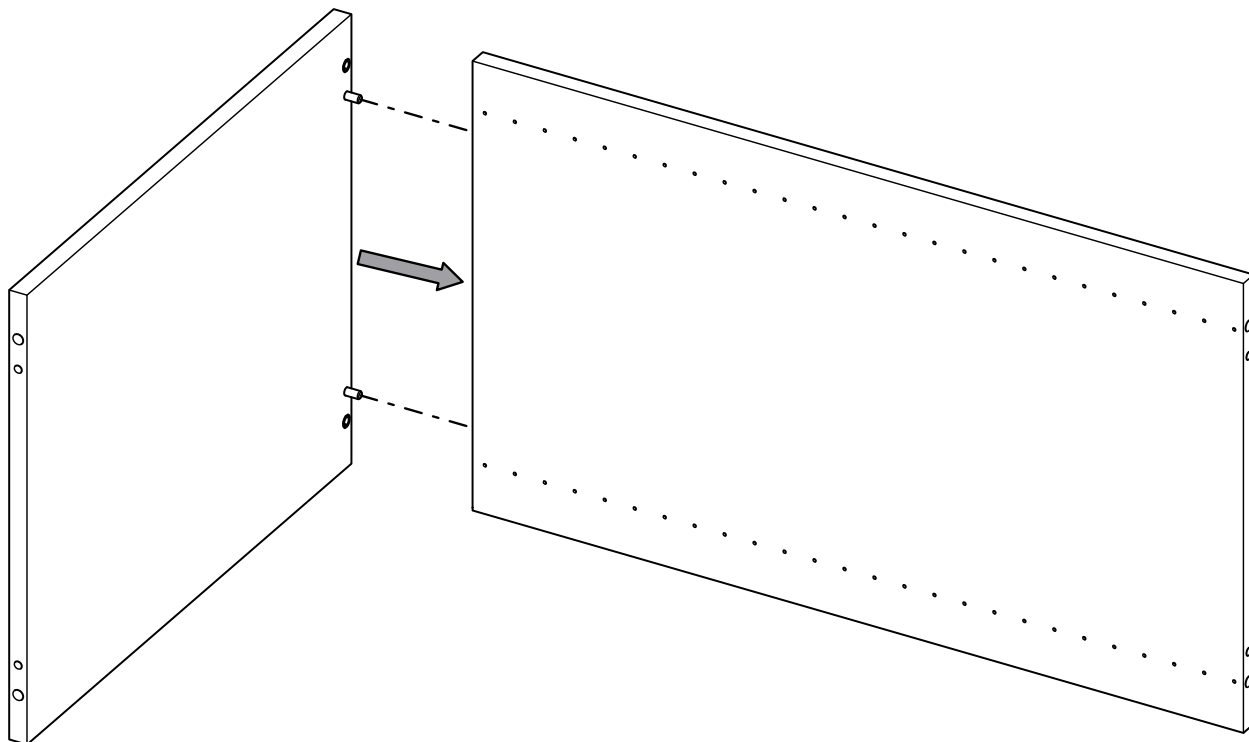
2 – Préparation du dessus et du dessous



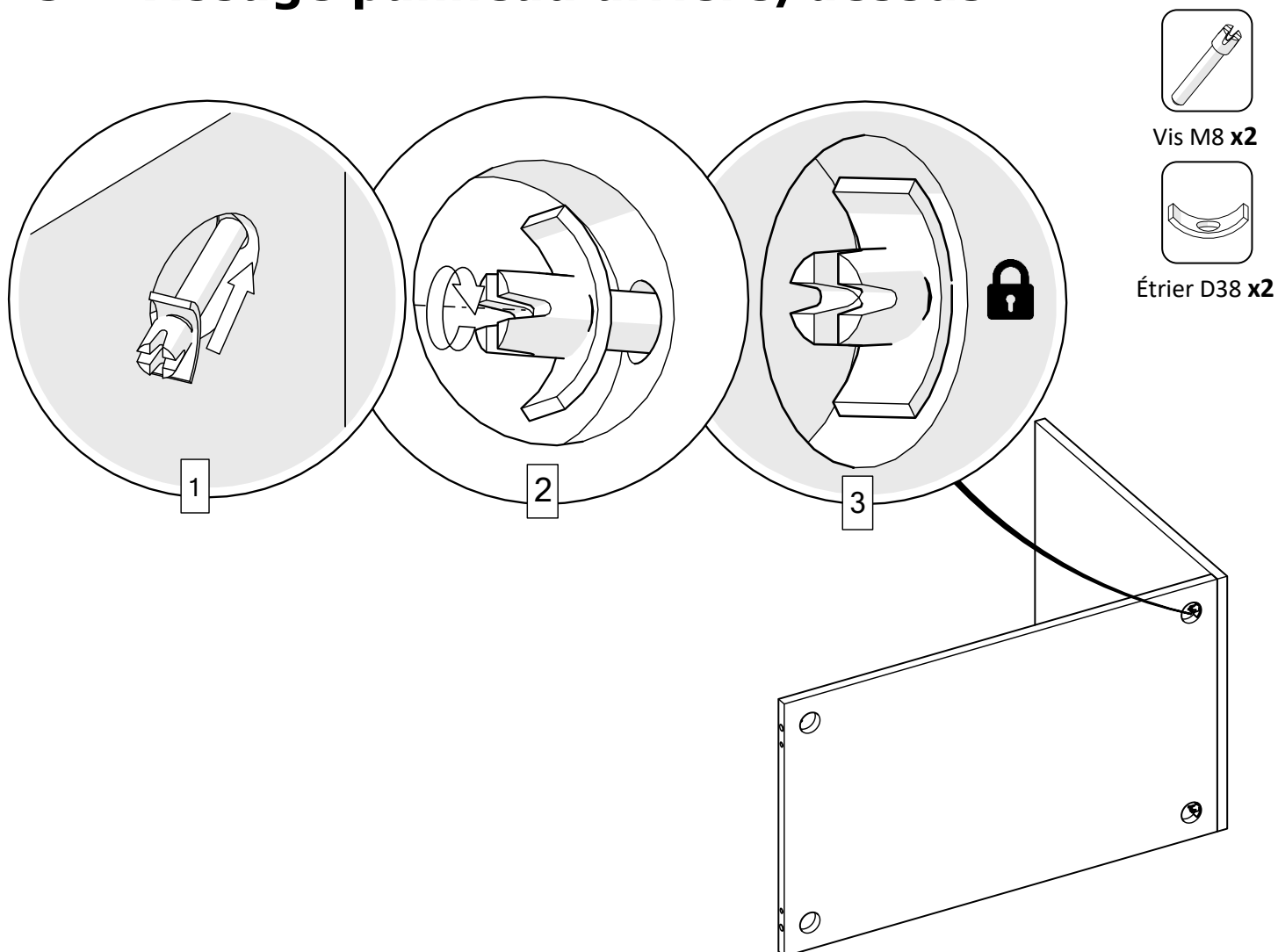
Tourillon x4



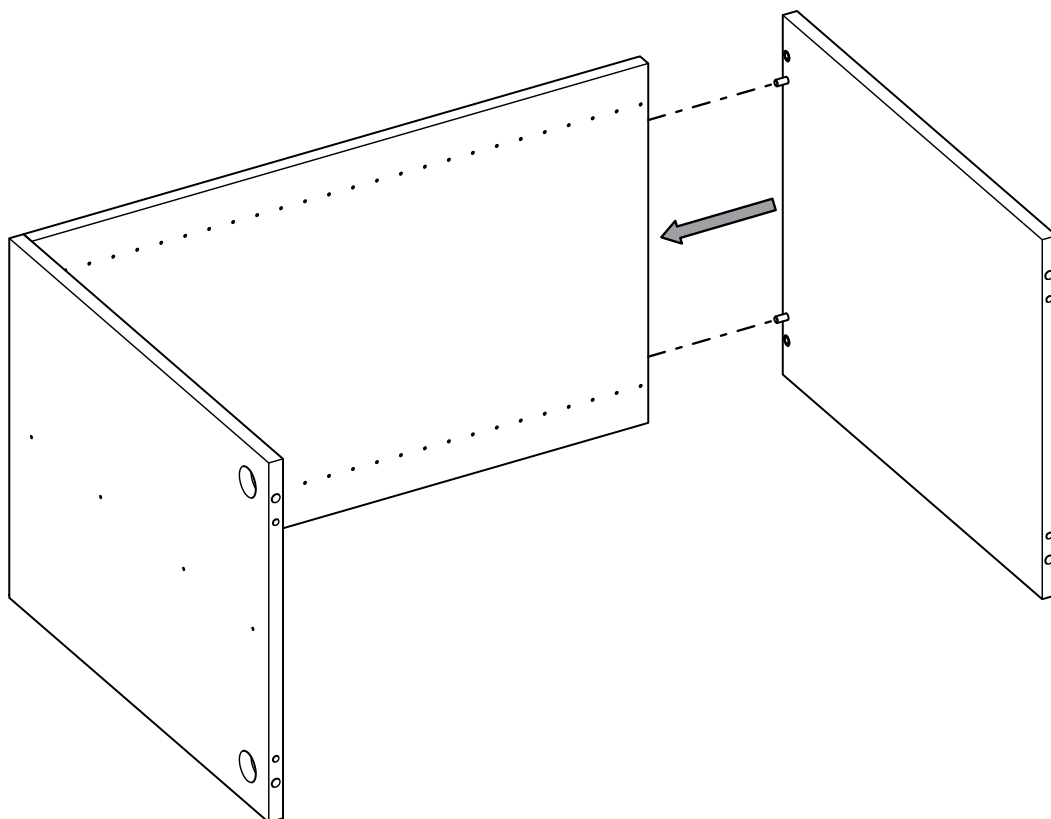
4 – Montage panneau arrière/dessus



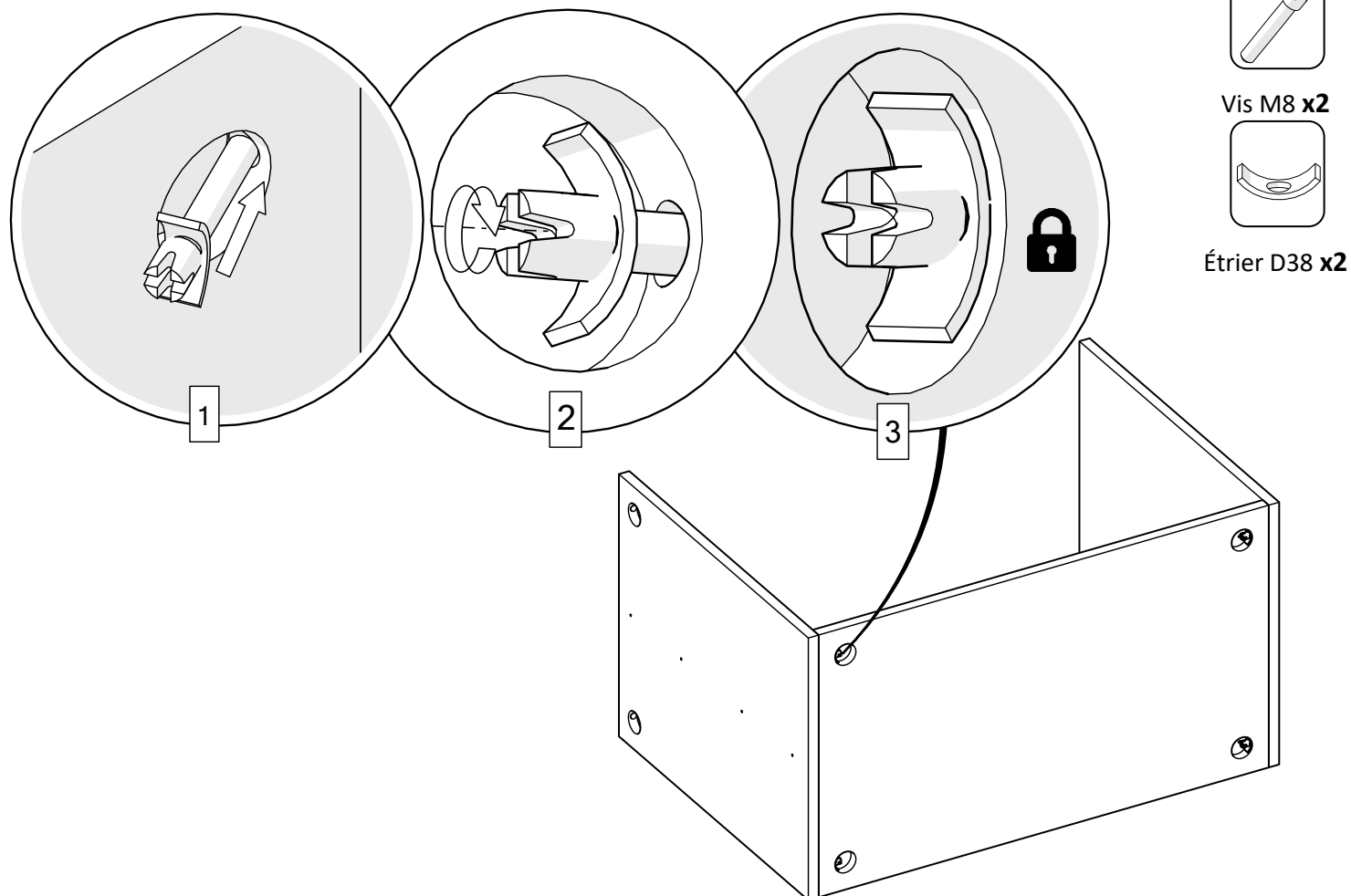
5 – Vissage panneau arrière/dessus



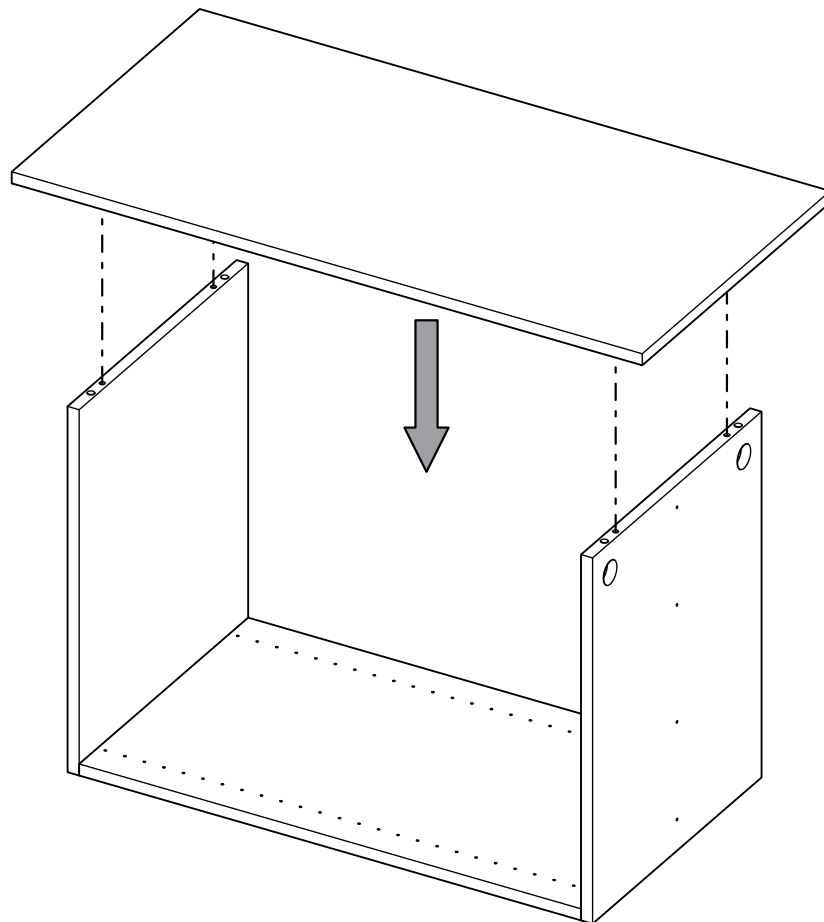
6 – Montage panneau arrière/dessous



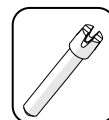
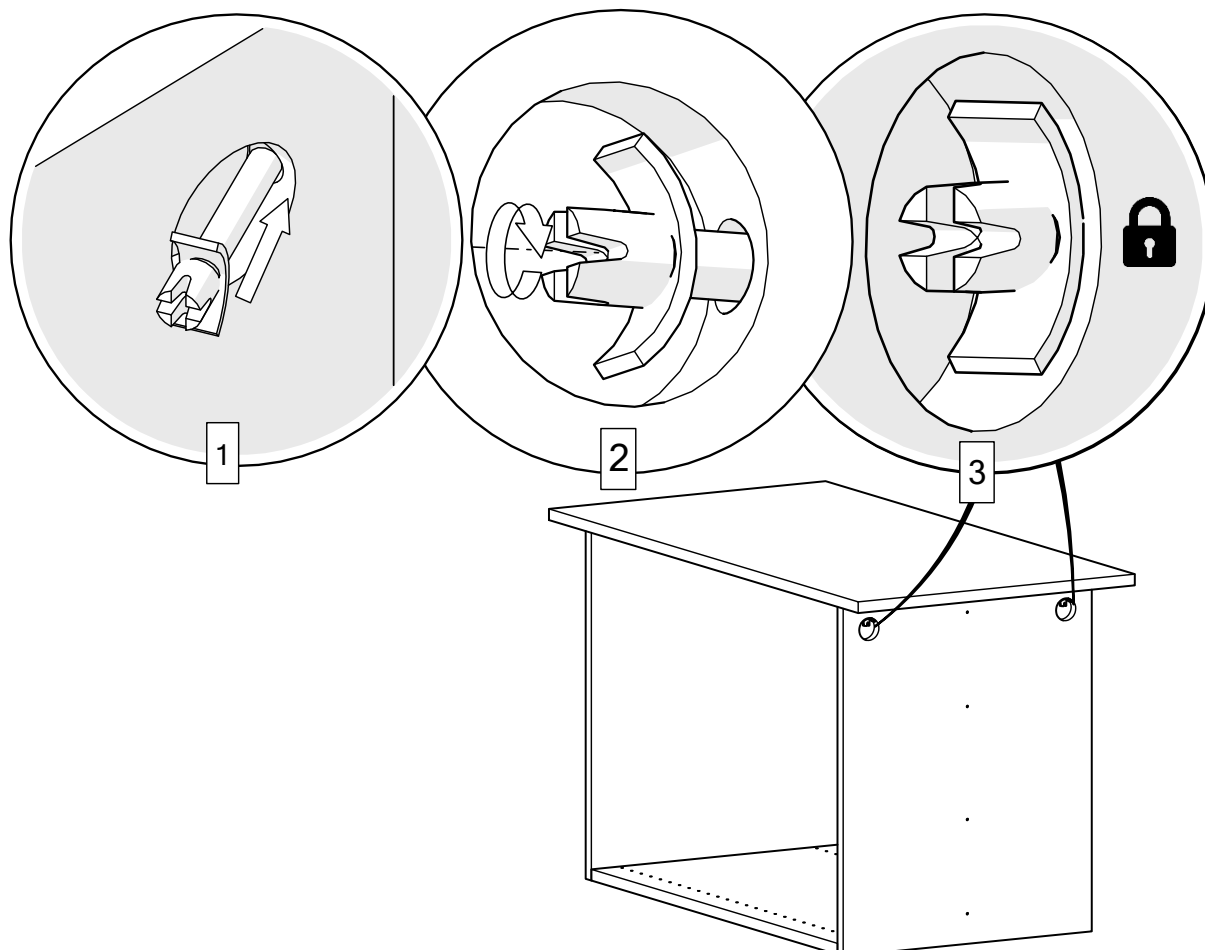
7 – Vissage panneau arrière/dessous



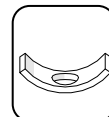
8 – Montage de la façade



9 – Vissage de la partie basse

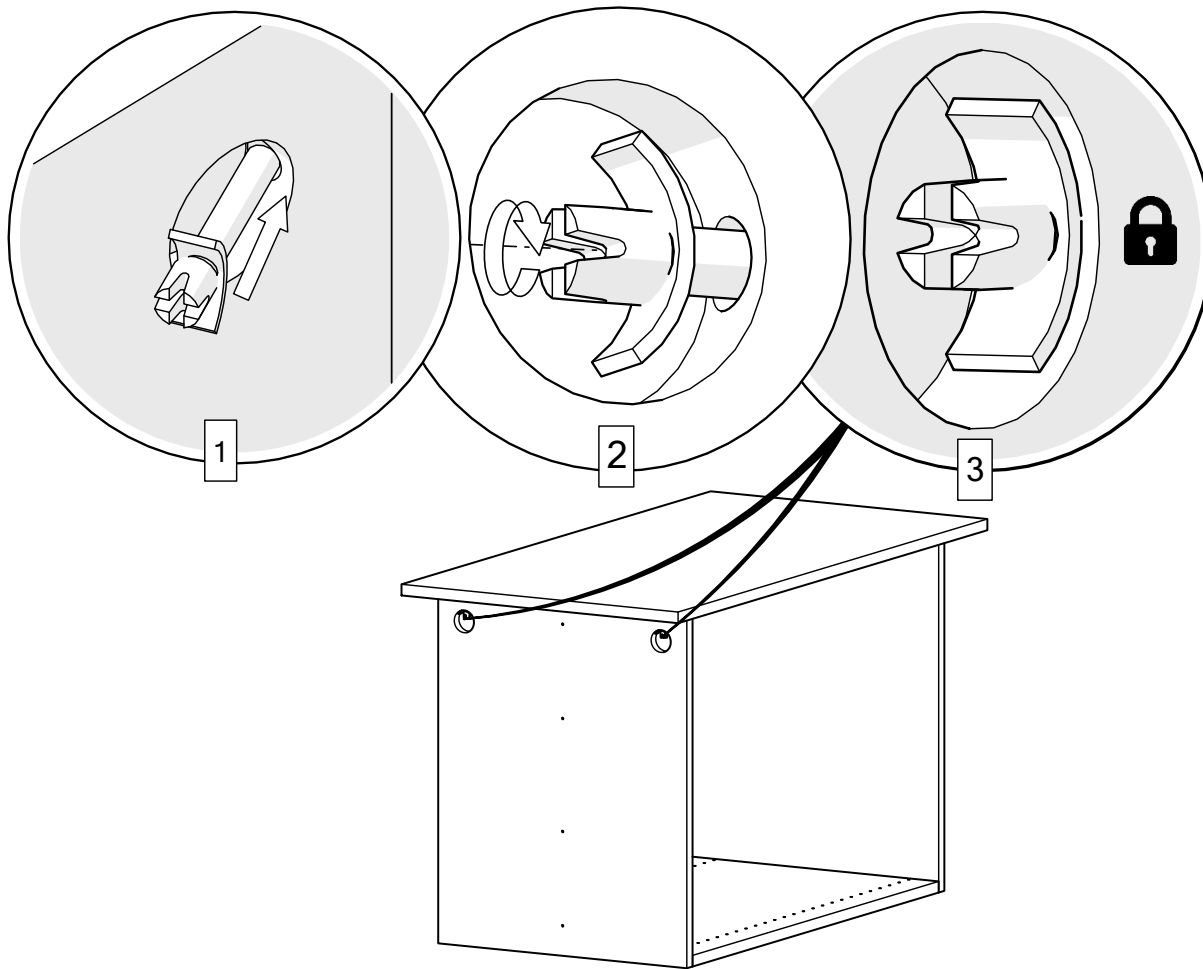


Vis M8 x2

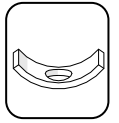


Étrier D38 x2

10 – Vissage de la partie haute

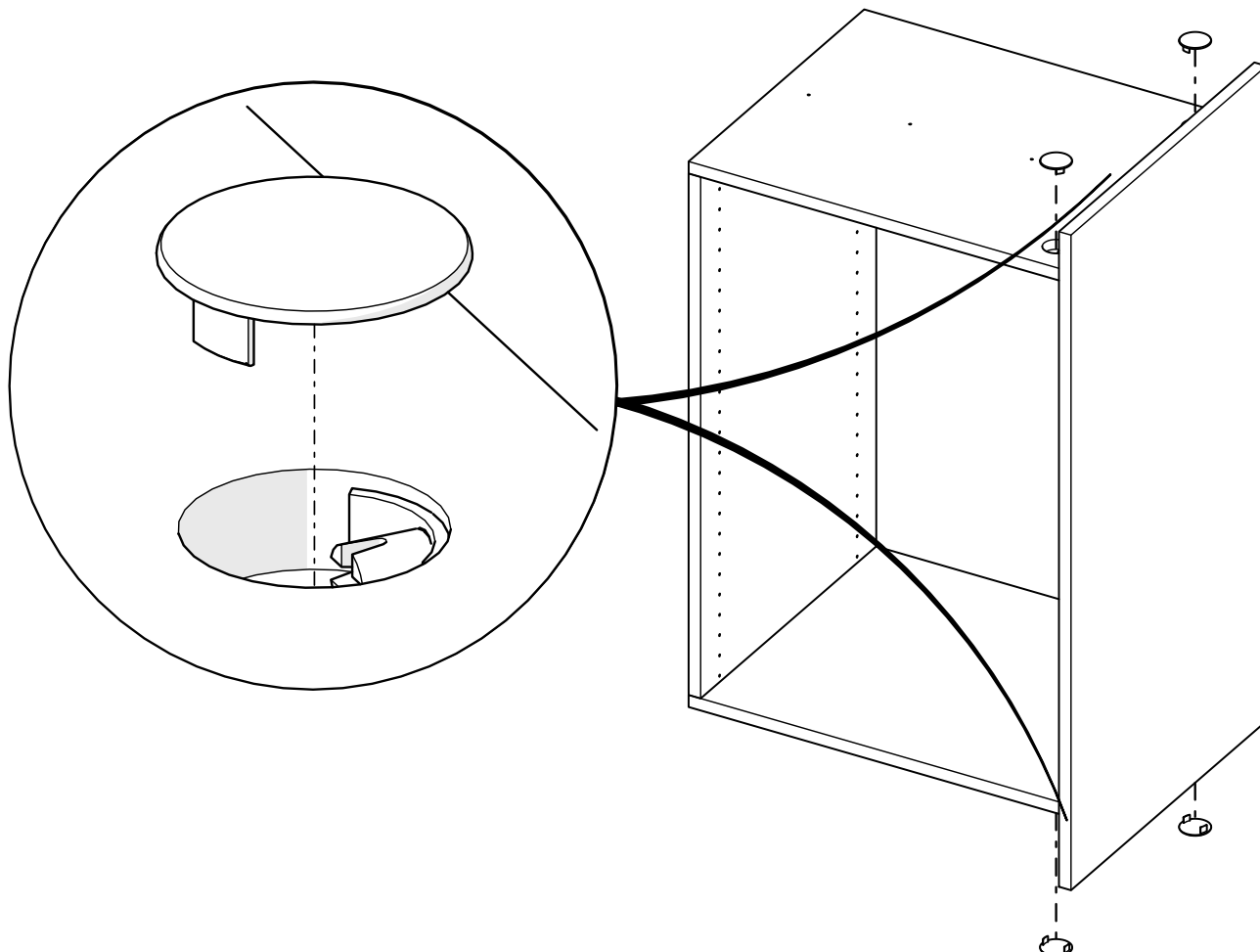


Vis M8 x2



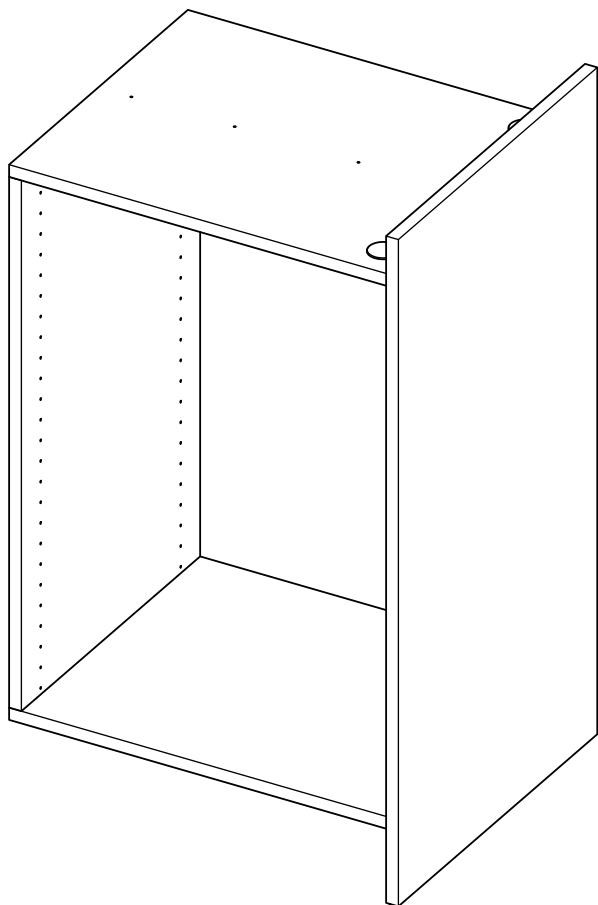
Étrier D38 x2

11 – Installation des caches D38



Cache D38 x4

12 – Vissage de la coulisse



Voir notice jointe :

- CC02 – Colonne coulissante –
coulisse 120 kg

- CC03 – Colonne coulissante –
coulisse 200 kg