

GAMME CONCEPT  
-  
MONTAGE **PORTE SUR CHARNIERES**



Ce document est une notice regroupant les informations nécessaires aux différentes étapes de montage de nos **Portes sur charnières** de la gamme **Concept**.  
Vous pouvez retrouver cette notice sur notre site internet.

## Important

Nous vous conseillons d'être au minimum 1 personne pour le montage des portes sur charnières.

**AVERTISSEMENT** : afin d'empêcher le basculement, ce produit doit être utilisé avec les dispositifs de fixation fournis


Aucune visserie pour la fixation au mur n'est fournie. Il vous faudra vous adapter à votre support mural.

## Conseil d'entretien

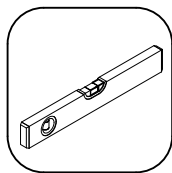
**Panneaux mélaminés mat ou structuré :**

A l'aide d'une éponge humide savonneuse. Rincer à l'eau claire après le nettoyage, puis sécher correctement avec un chiffon propre.

Si l'eau ne suffit pas, vous pouvez utiliser du produit nettoyant pour vitres.

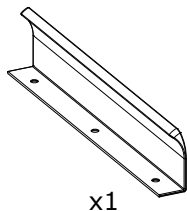
 Ne pas utiliser de produits abrasifs, ni de produits à base de nitrée.

## Outils

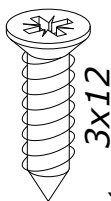


## Quincailleries

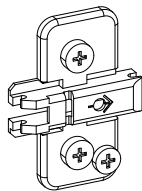
Quantité pour 1 porte sur charnières



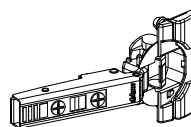
x1



x3



X\*



X\*

\* Variable selon commande



N° REGISTRE FR019580\_103YUI

ecomaison

N° REGISTRE FR019580\_04FIWL

Coulidoor est enregistré au Registre national des metteurs sur le marché d'éléments d'ameublement sous le numéro FR019580\_103YUI. Ce numéro garantit que Coulidoor, en adhérant à éco-mobilier, se met en conformité avec les obligations réglementaires qui lui incombent en application de l'article L 541-10-1 10° du Code de l'Environnement.

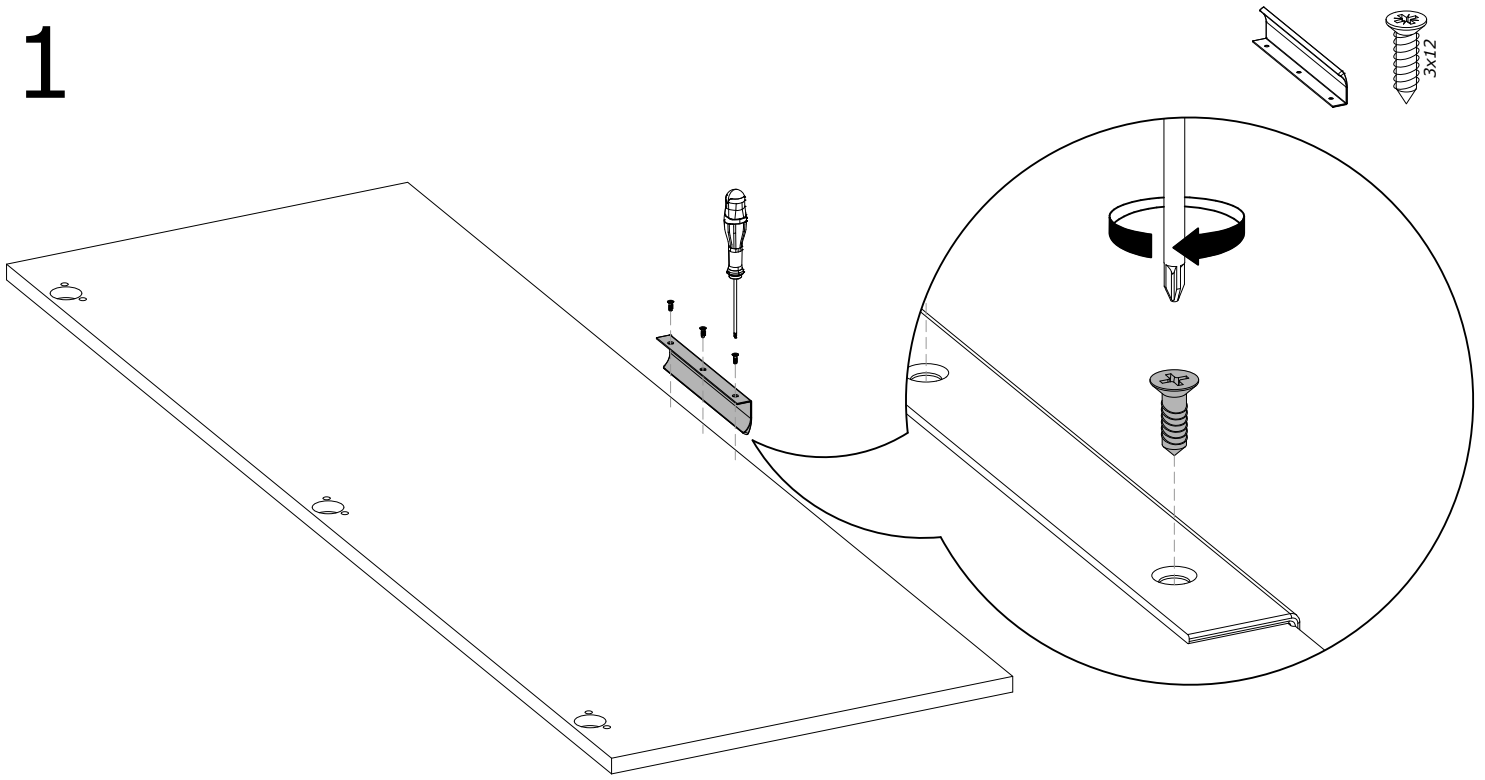
Coulidoor est enregistré au Registre national des metteurs sur le marché des produits et matériaux de construction du secteur du bâtiment sous le numéro FR019580\_04FIWL. Ce numéro garantit que Coulidoor, en adhérant à Éco-maison, se met en conformité avec les obligations réglementaires qui lui incombent en application de l'article L 541-10-1 10° du Code de l'Environnement.



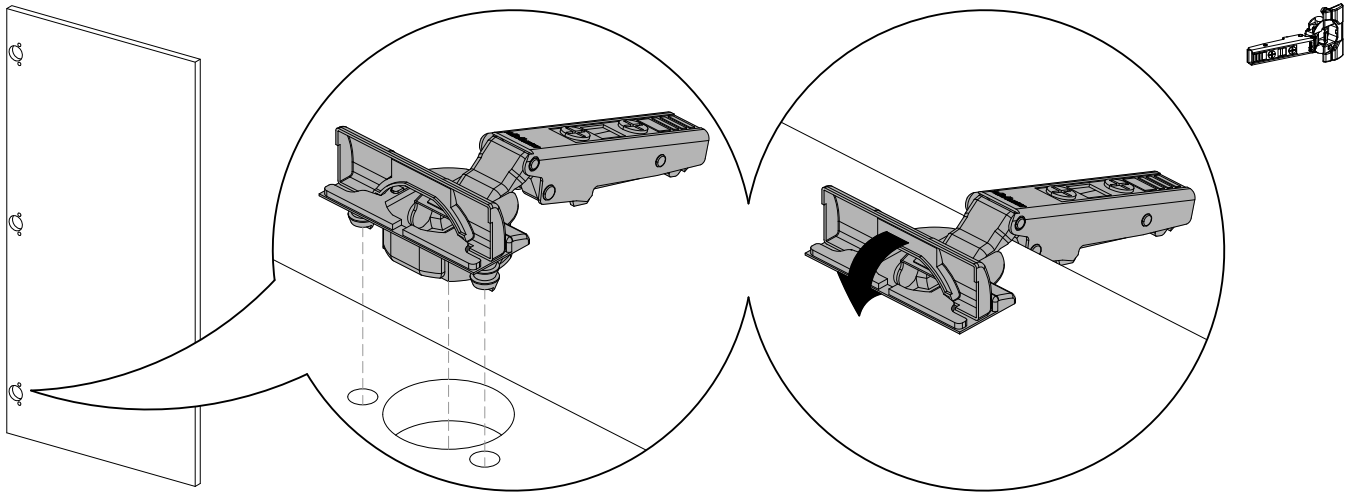
LE TRI  
+ FACILE



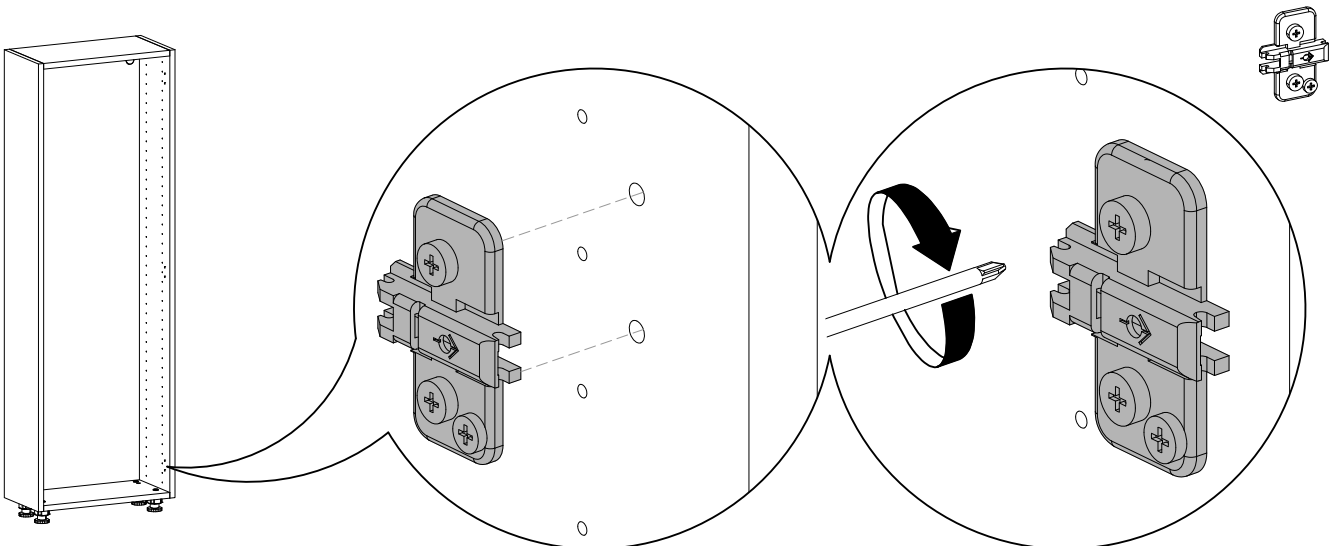
1



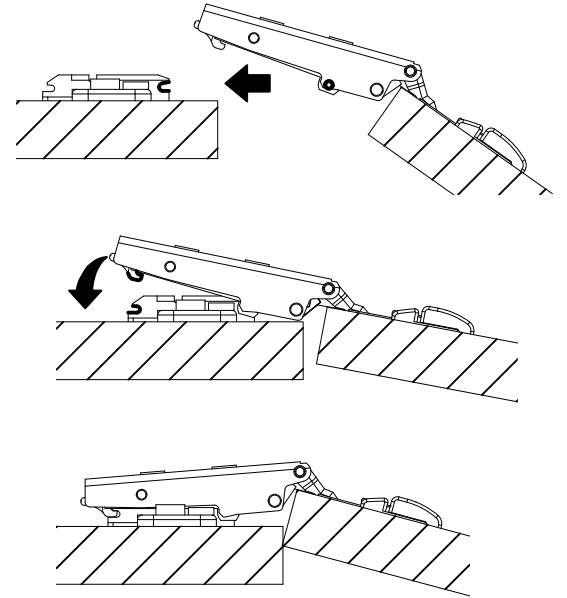
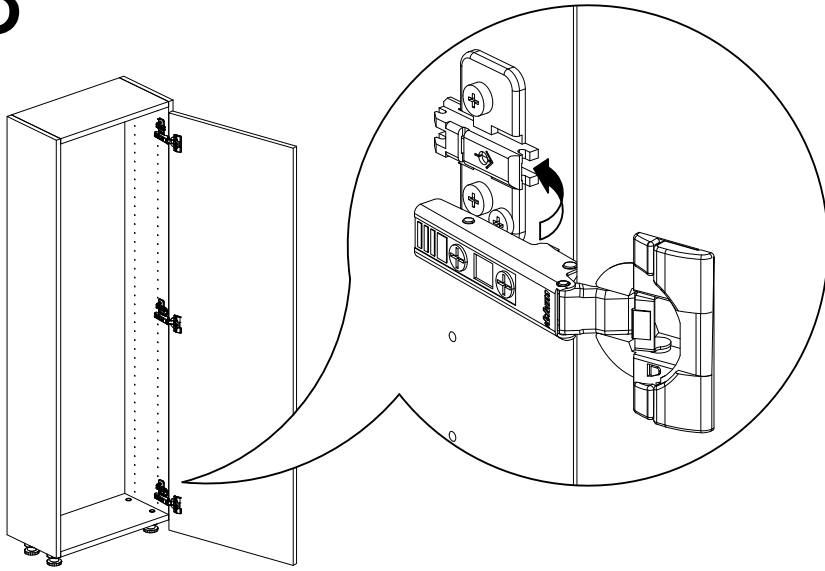
2



3



3



# Réglages

