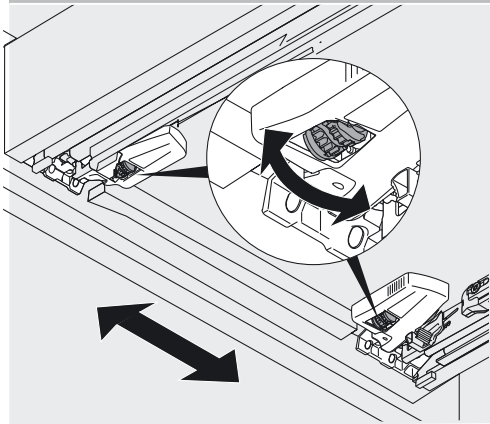


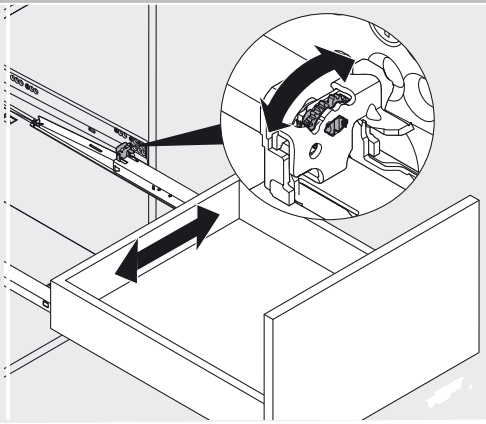
Systeme coulissant MOVENTO

réglage

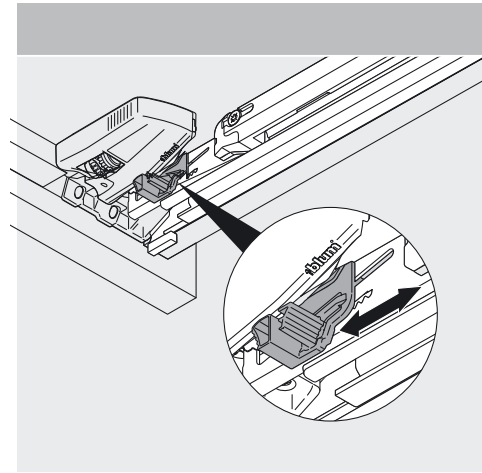
Réglage



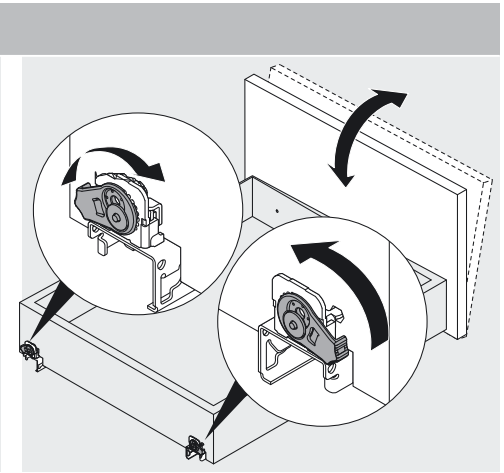
Réglage latéral des deux côtés via accouplement +/- 1.5 mm*



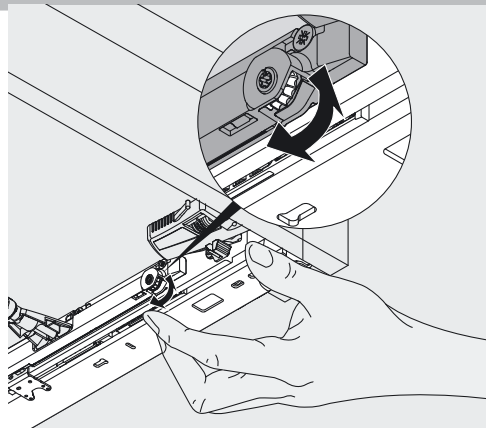
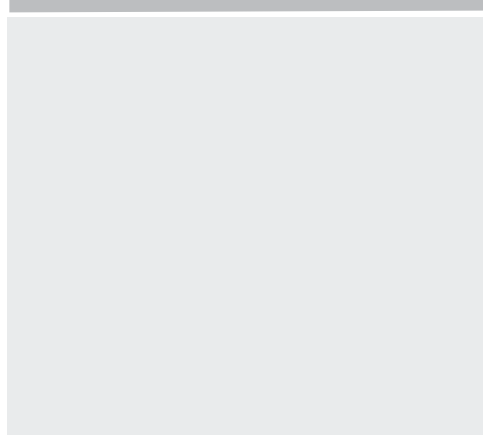
Compensation réglage latéral via coulisse arrière droite



Réglage en hauteur : + 3 mm



Réglage de l'inclinaison



Réglage en profondeur -1/+ 2 mm

MOVENTO avec TIP-ON