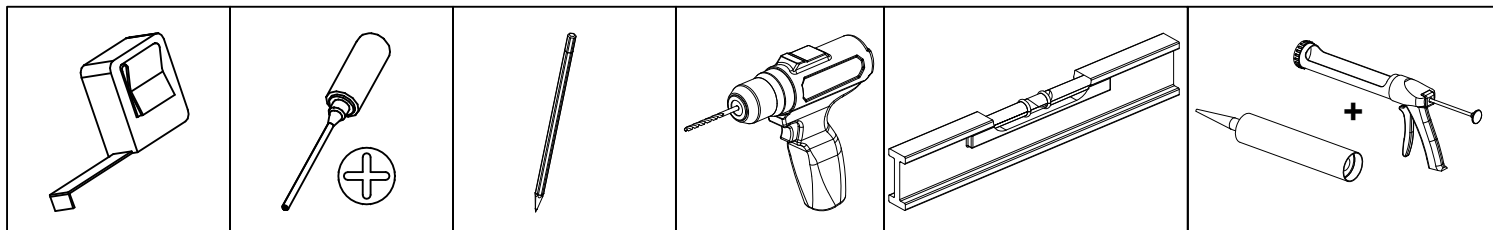
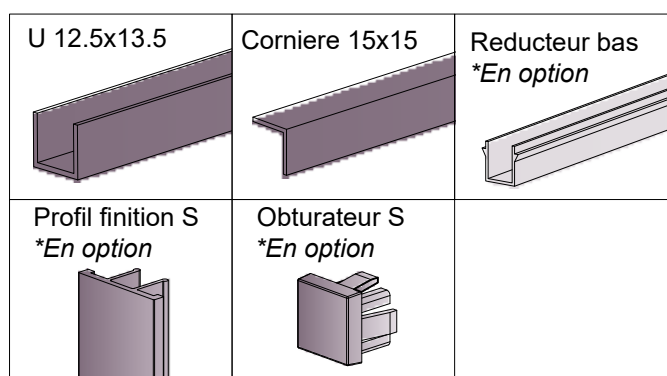
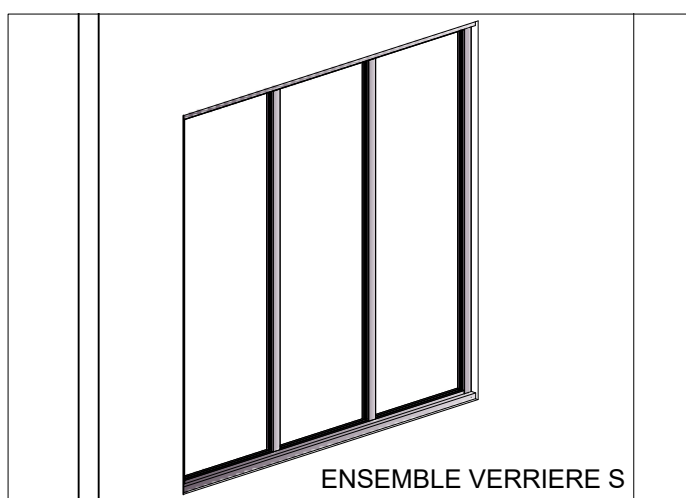


VERRIERE SUR-MESURE S

A OUTILS



B CONTENU



- Profil finition S & Obturbateurs S à prévoir pour verrière ouverte sur 1 côté

C INFORMATIONS COMPLEMENTAIRES

A titre indicatif :

- Visserie de fixation non fournie (Choisir la visserie adaptée au support)

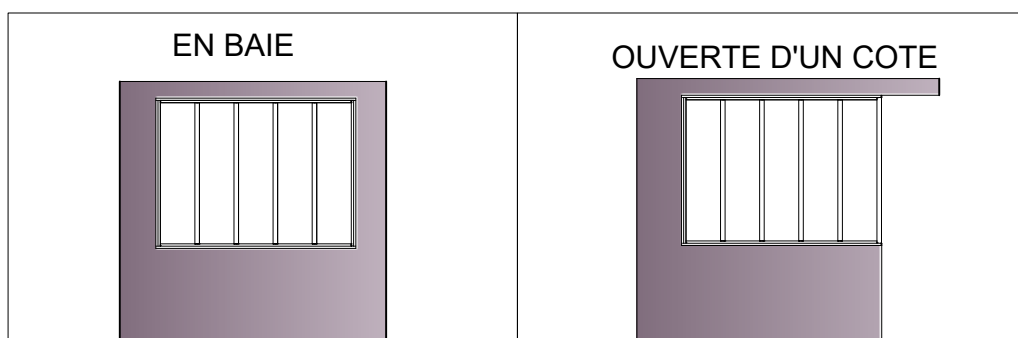
Conseils d'entretiens :

Nettoyage de la verrière à l'aide d'un chiffon (éponge) humidifié à l'eau savonneuse et rinçage avec un chiffon (éponge) humidifié à l'eau claire. (Ne pas utiliser de surfaces abrasives, détergents ou produits chimiques).

Essuyer avec un chiffon sec.

Les vitres peuvent être nettoyées assez facilement à l'aide de produits ménagers spécifiques.

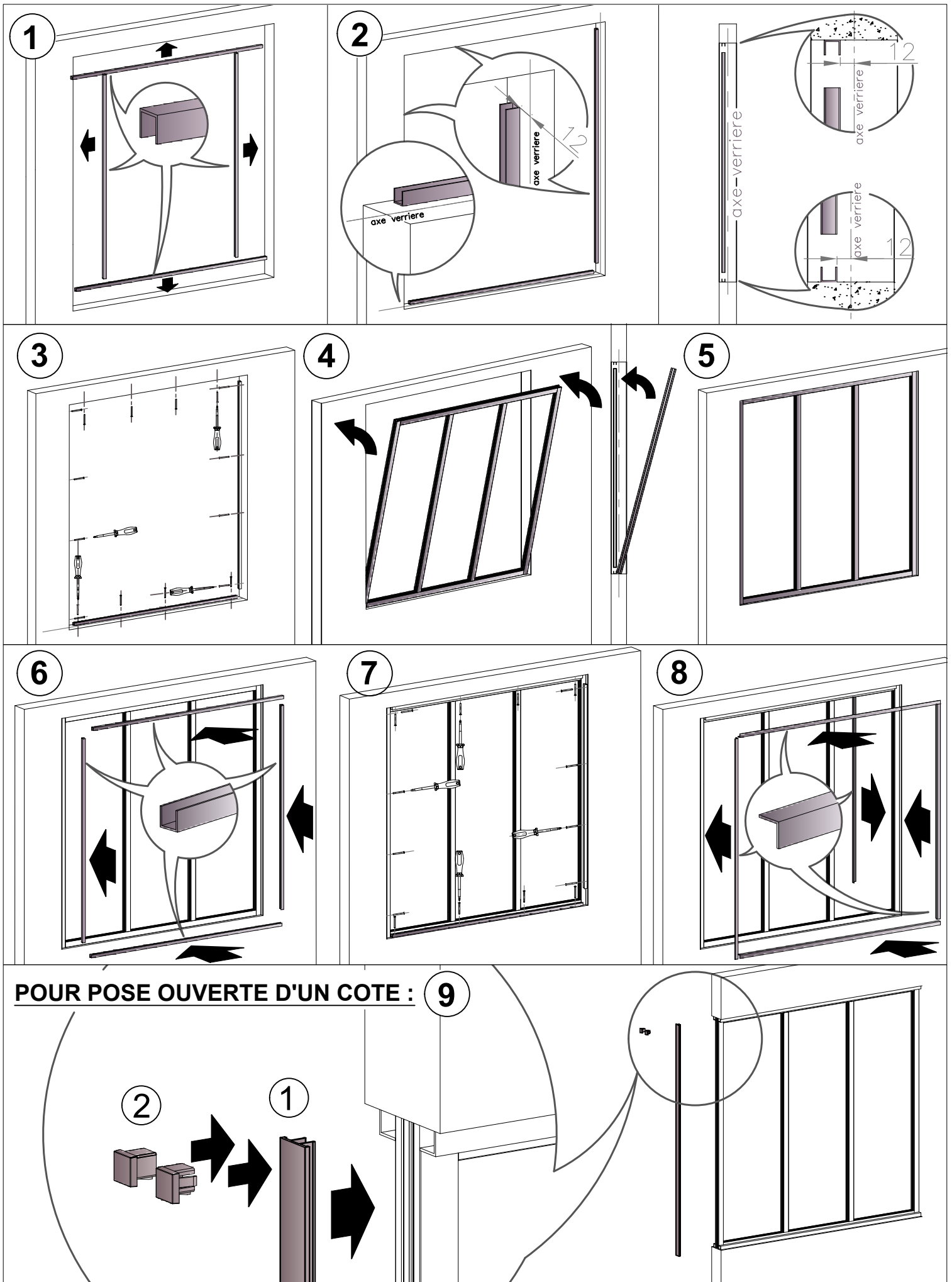
D IMPLANTATIONS



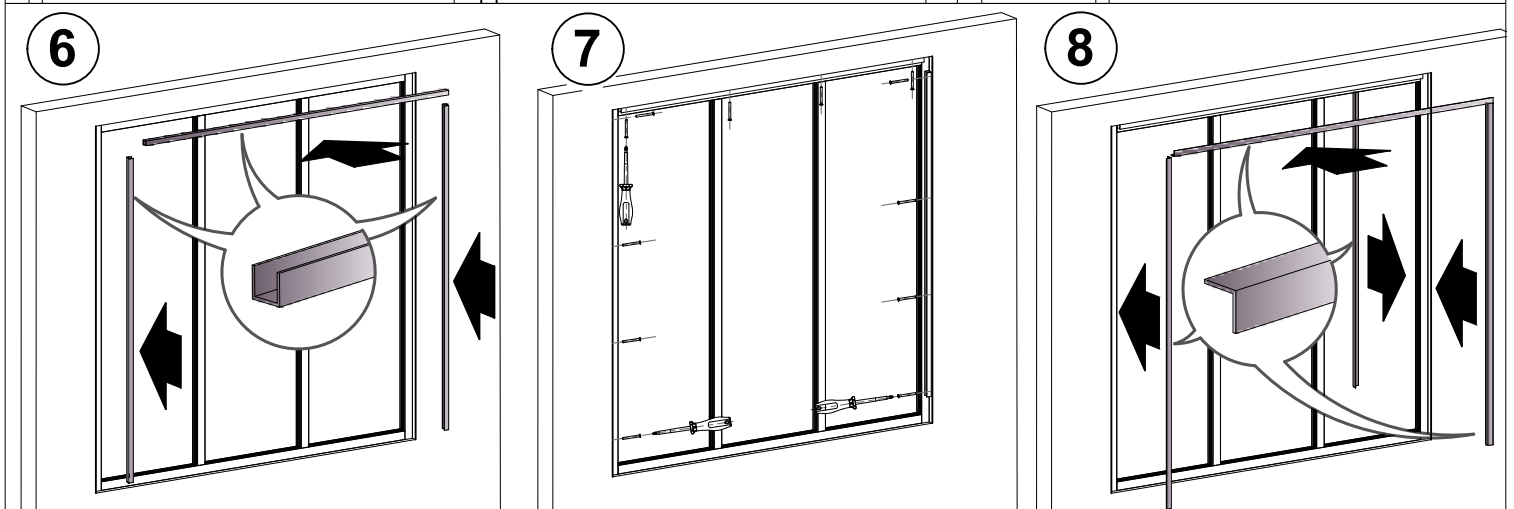
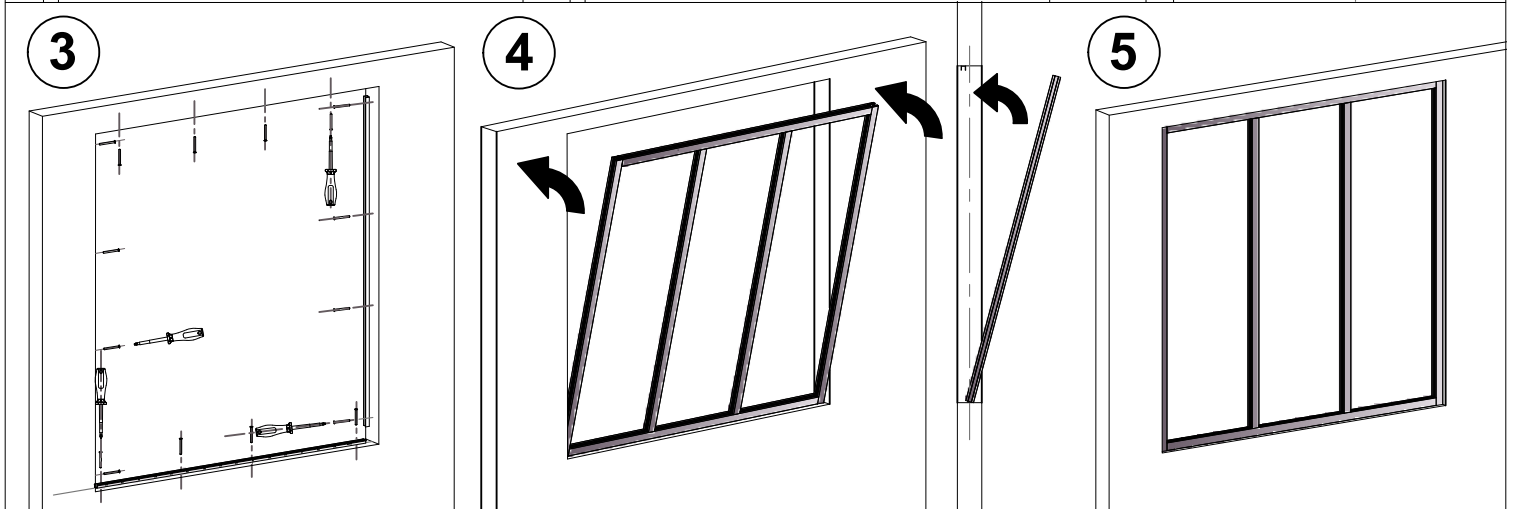
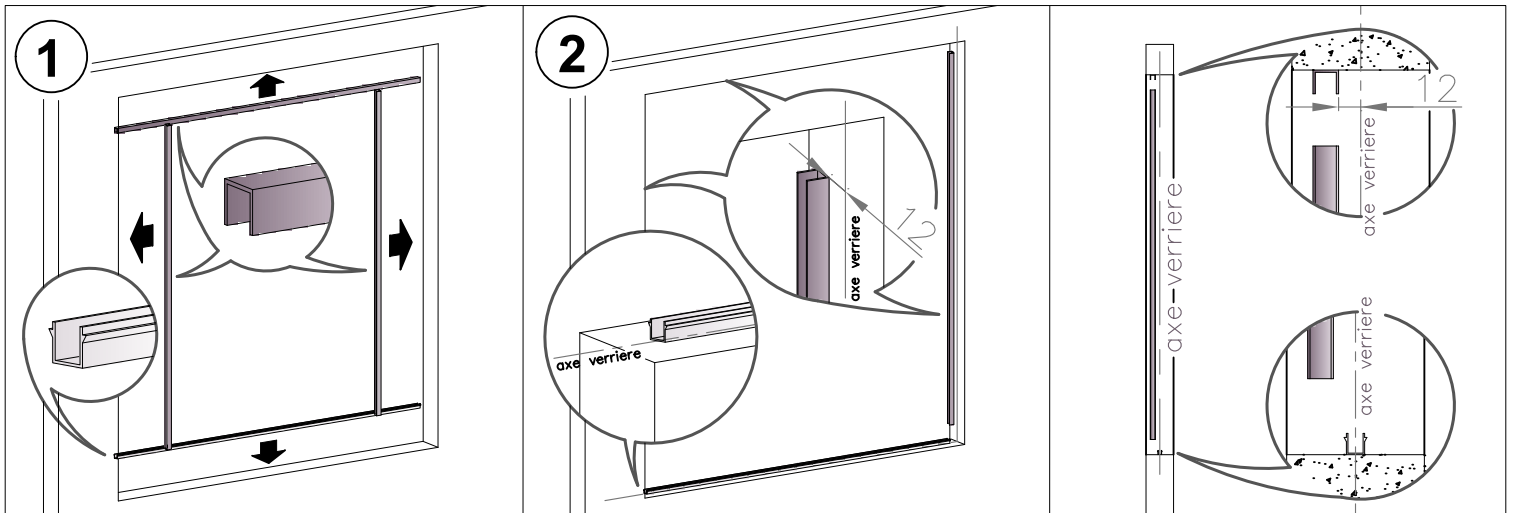
E MONTAGE

- MONTAGE PAR DEFAULT : VOIR F2
- MONTAGE OPTION FIXATION BASSE INVISIBLE : VOIR F3

E MONTAGE PAR DEFAULT TYPE "PARECLOUSE"

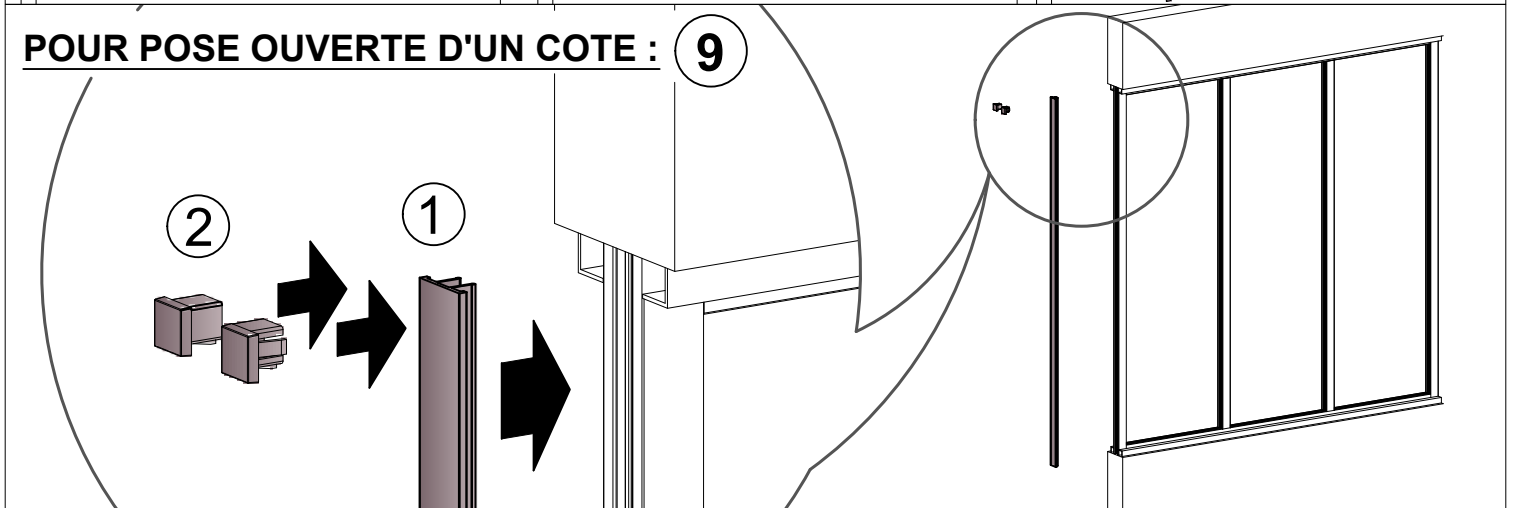


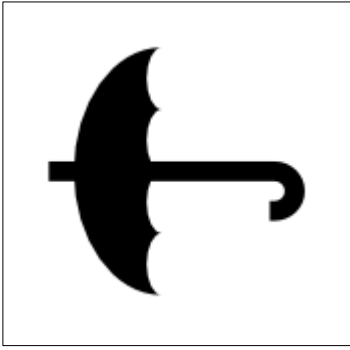
E MONTAGE AVEC POSE BASSE INVISIBLE (EN OPTION)



POUR POSE OUVERTE D'UN COTE :

9

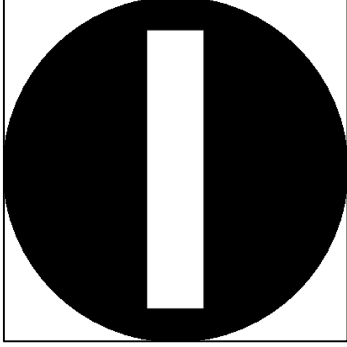




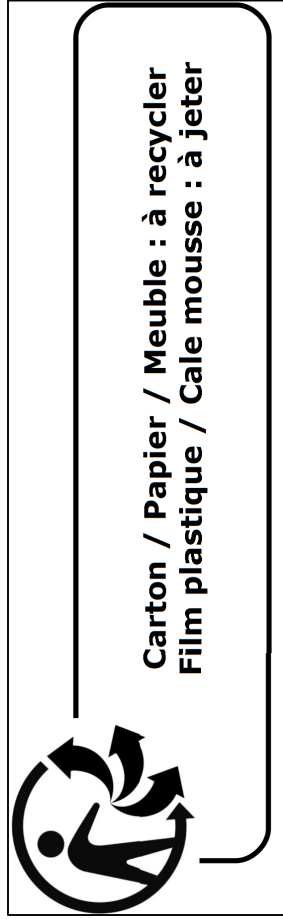
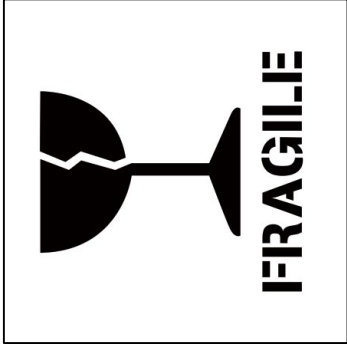
STOCKER DANS UN
ENDROIT SEC ET
VENTILE



MANUTENTION
A DEUX PERSONNES



- PAS DE TRANSPORT SUR GALERIE
- PAS DE TRANSPORT EN PORTE A FAUX
- NE PAS OUVRIR AVEC UN CUTTER



Carton / Papier / Meuble : à recycler
Film plastique / Cale mousse : à jeter



Voir notice de montage de dos