

**BOOK
TECHNIQUE
BLOC-PORTE
VERRIÈRES**

SOMMAIRE

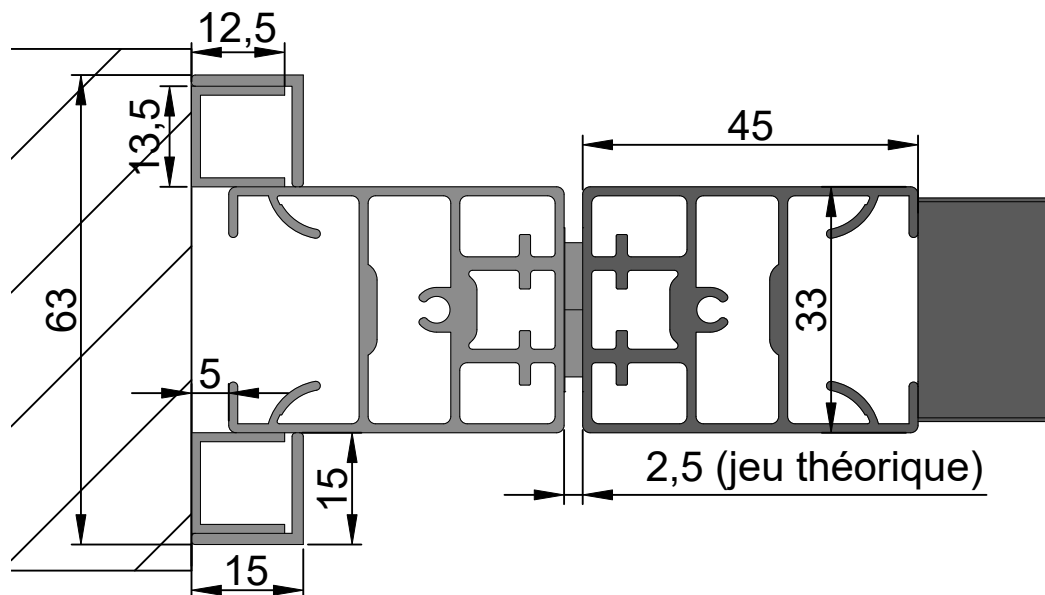
Caractéristiques techniques Bloc porte verrière - Dormant droit	2
Bloc porte verrière - Dormant droit	3
Caractéristiques techniques Bloc porte verrière - Dormant à feuillure 1 ouvrant	4
Bloc porte verrière - Dormant à feuillure 1 ouvrant	5
Caractéristiques techniques Bloc porte verrière - Dormant à feuillure 2 ouvrants	6
Bloc porte verrière - Dormant à feuillure 2 ouvrants	7
Caractéristiques techniques Bloc porte verrière - Kit pose fin de chantier 1 ouvrant	8
Bloc porte verrière - Kit pose fin de chantier 1 ouvrant	9
Caractéristiques techniques Bloc porte verrière - Kit pose fin de chantier 2 ouvrants	10
Bloc porte verrière - Kit pose fin de chantier 2 ouvrants	11
Quincailleries	12
Nomenclature	13



CARACTERISTIQUES TECHNIQUES

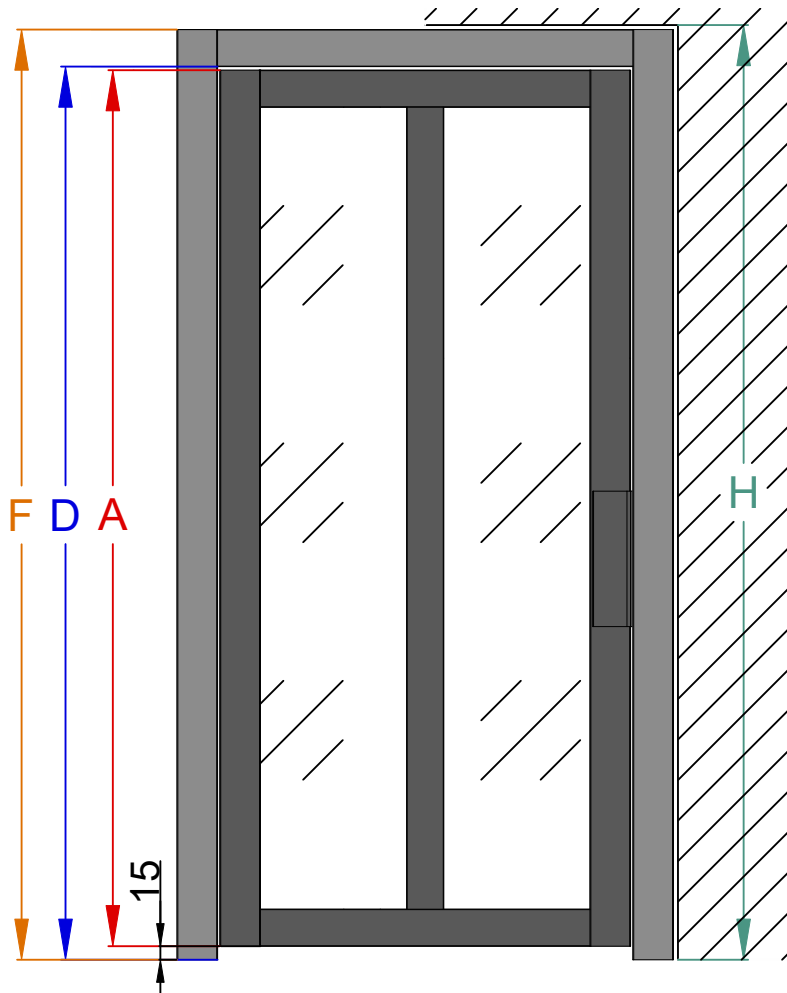
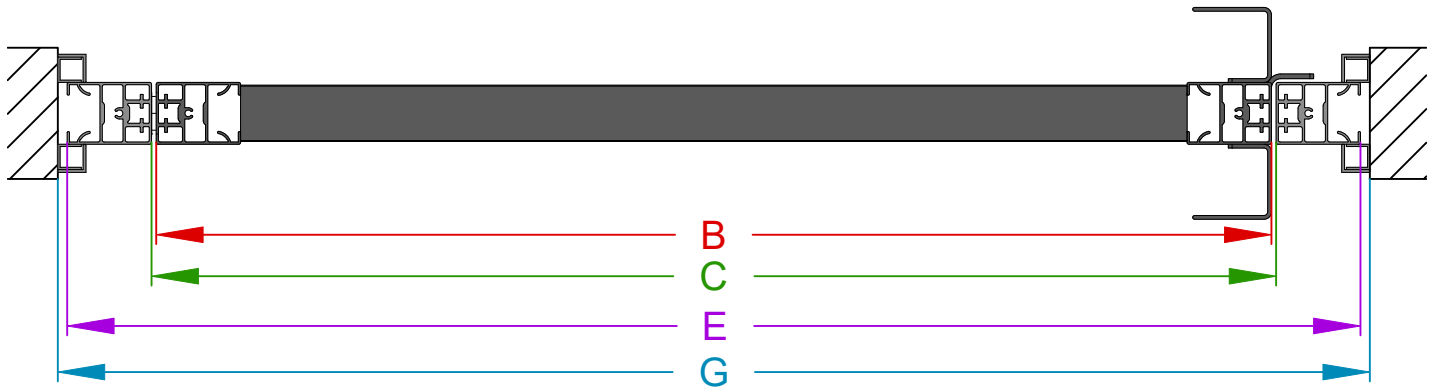
- 1 ouvrant
- 3 charnières invisibles avec réglages 2D
- Poussant gauche ou droit
- Fermeture magnétique
- Serrure à larder à pêne dormant (uniquement pour modèles avec allège mini de 1000 mm) :
 - A condamnation
 - A cylindre européen
- Poignée :
 - Aileron
 - Déportée
- Equerre d'arrêt

DORMANT DROIT



BLOC PORTE VERRIERE - DORMANT DROIT

Dimension de l'ouvrant	Largeur de passage utile	Hauteur de passage utile	Largeur hors tout (Bloc porte)	Hauteur hors tout (Bloc porte)	Largeur réservation maçonnerie * (Largeur hors tout + jeu)	Hauteur réservation maçonnerie sol fini * (Hauteur hors tout + jeu)
A x B	C	D	E	F	G	H
2 040 x 630	635	2 057	725	2 100	735	2 105
2 040 x 730	735	2 057	825	2 100	835	2 105
2 040 x 830	835	2 057	925	2 100	935	2 105
2 040 x 930	935	2 057	1 025	2 100	1 035	2 105
A x B	B + 5	A + 17	B + 95	A + 60	B + 105	A + 65

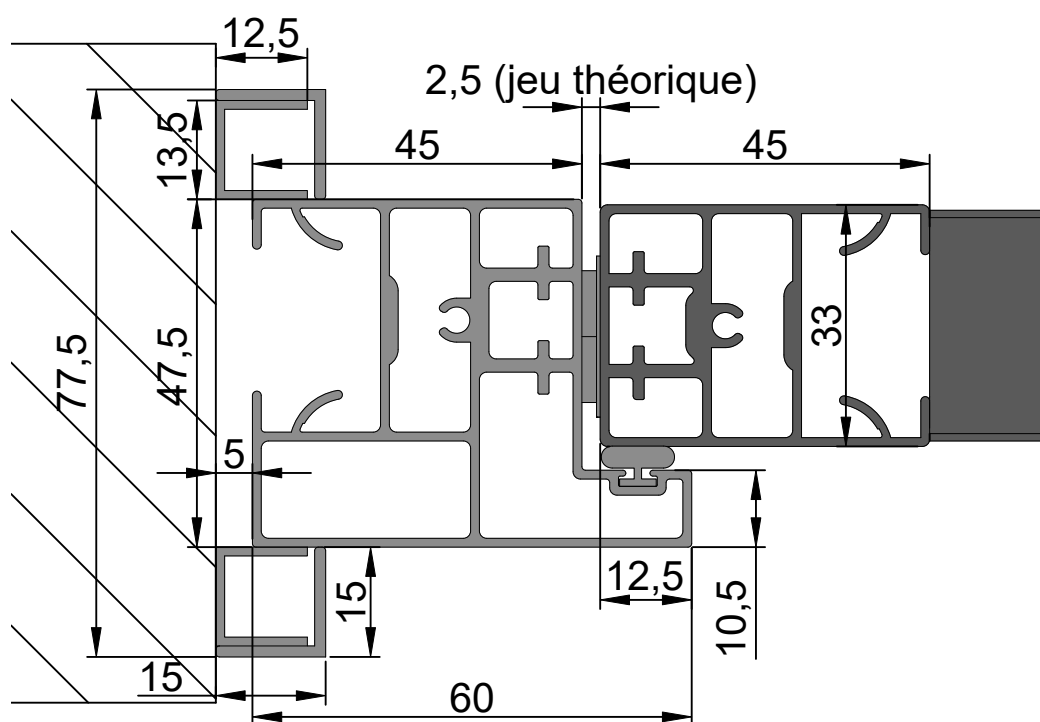


* Côtes à communiquer lors du passage de la commande

CARACTERISTIQUES TECHNIQUES

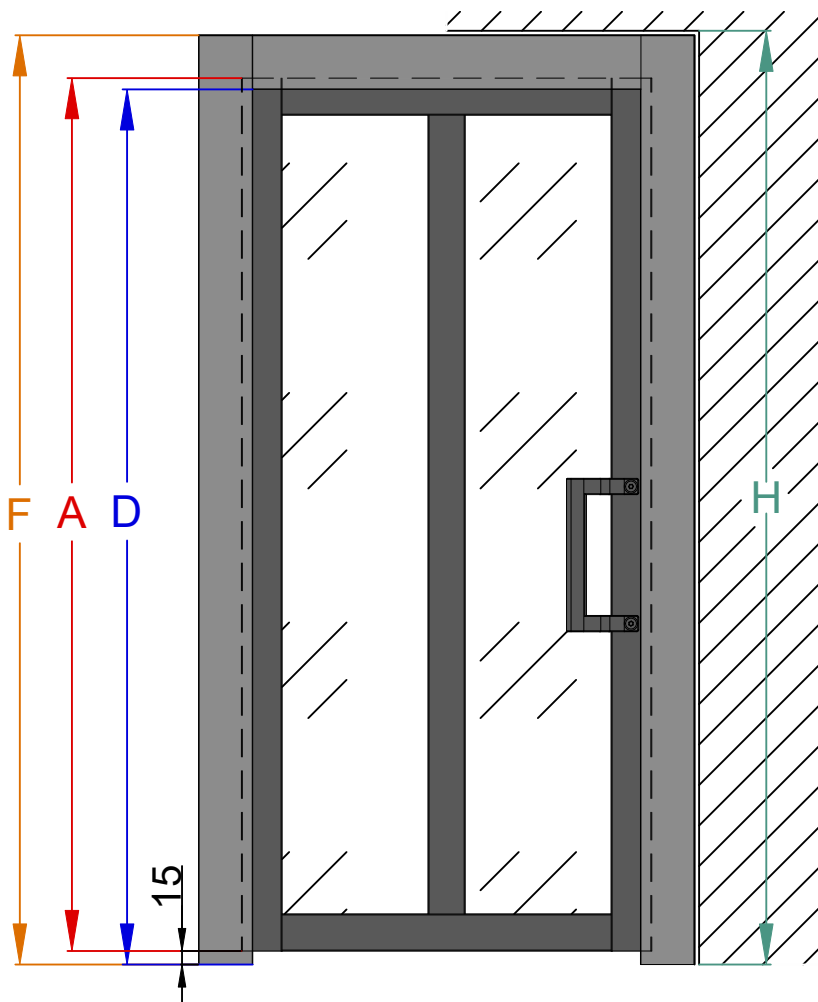
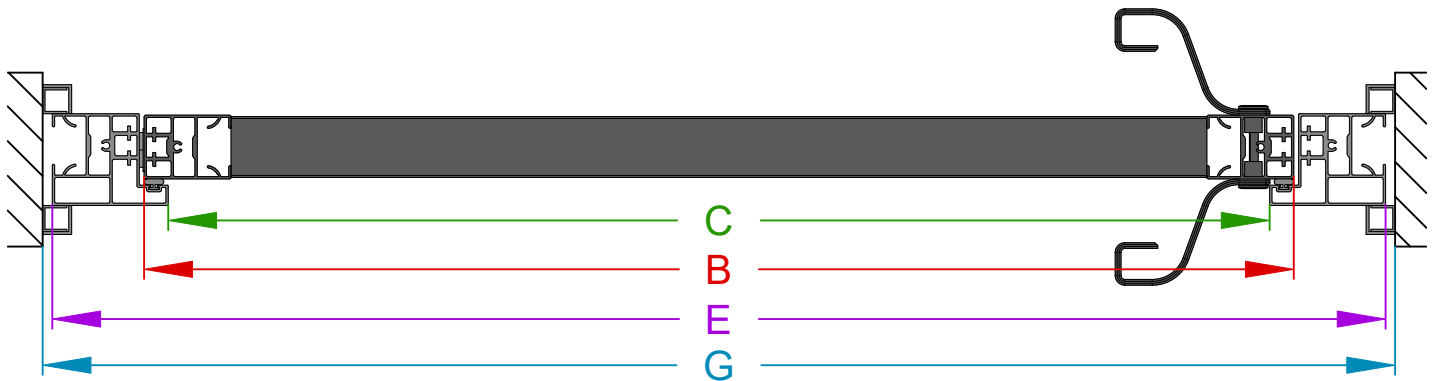
- 1 ouvrant
- 3 charnières invisibles avec réglages 2D
- Poussant gauche ou droit
- Fermeture magnétique
- Serrure à larder à pêne dormant (uniquement pour modèles avec allège mini de 1000 mm) :
 - A condamnation
 - A cylindre européen
- Poignée :
 - Déportée

DORMANT FEUILLURE



BLOC PORTE VERRIERE - DORMANT A FEUILLURE 1 ouvrant

Dimension de l'ouvrant	Largeur de passage utile	Hauteur de passage utile	Largeur hors tout (Bloc porte)	Hauteur hors tout (Bloc porte)	Largeur réservation maçonnerie * (Largeur hors tout + jeu)	Hauteur réservation maçonnerie sol fini * (Hauteur hors tout + jeu)
A x B	C	D	E	F	G	H
2 040 x 630	605	2 043	725	2 103	735	2 108
2 040 x 730	705	2 043	825	2 103	835	2 108
2 040 x 830	805	2 043	925	2 103	935	2 108
2 040 x 930	905	2 043	1 025	2 103	1 035	2 108
A x B	B - 25	A + 3	B + 95	A + 63	B + 105	A + 68

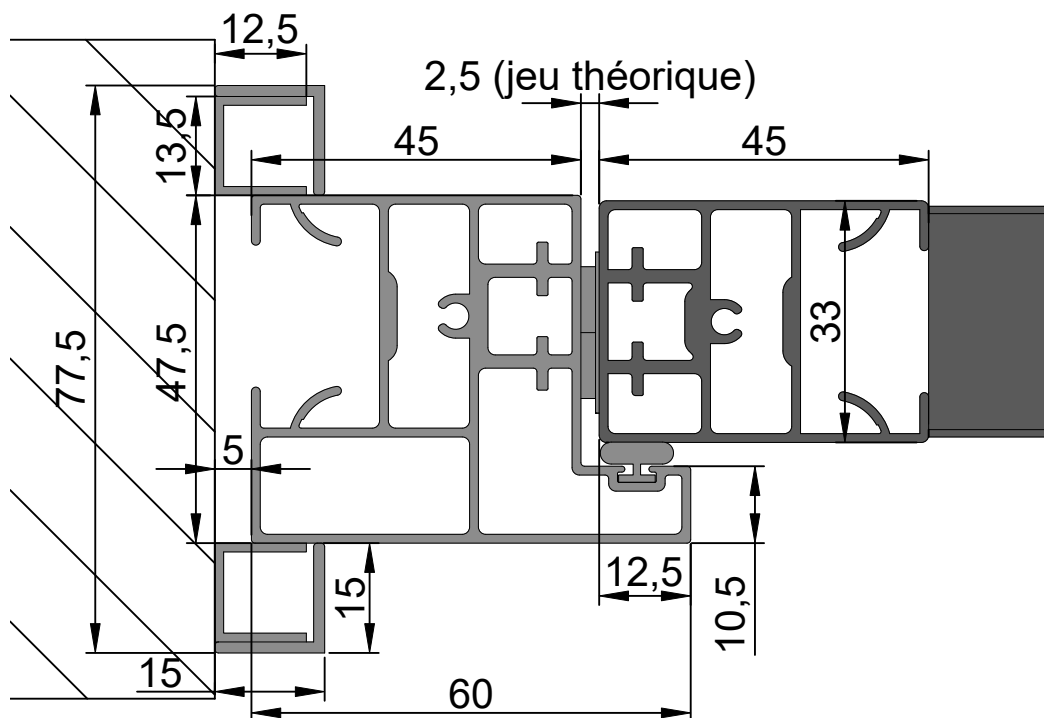


* Côtes à communiquer lors du passage de la commande

CARACTERISTIQUES TECHNIQUES

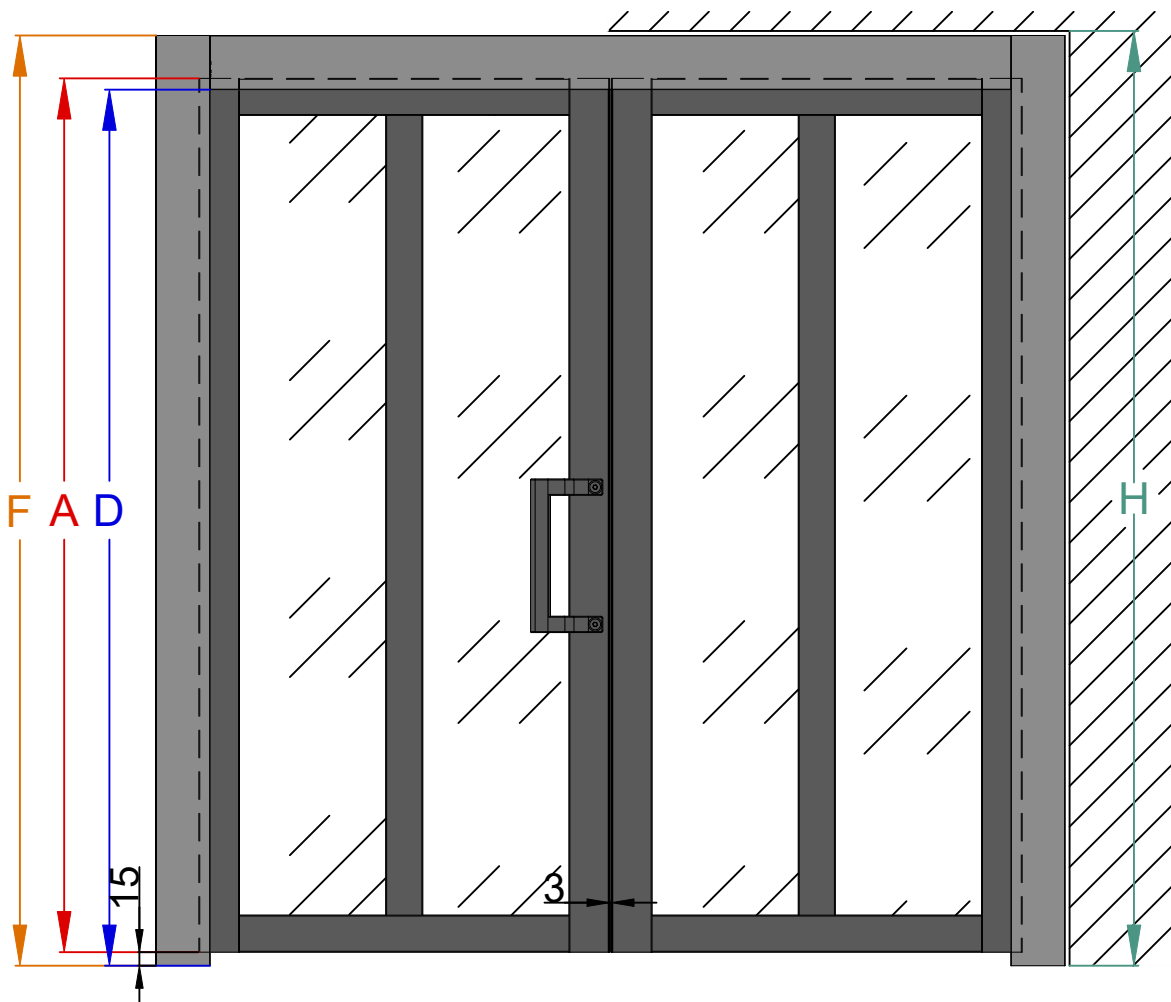
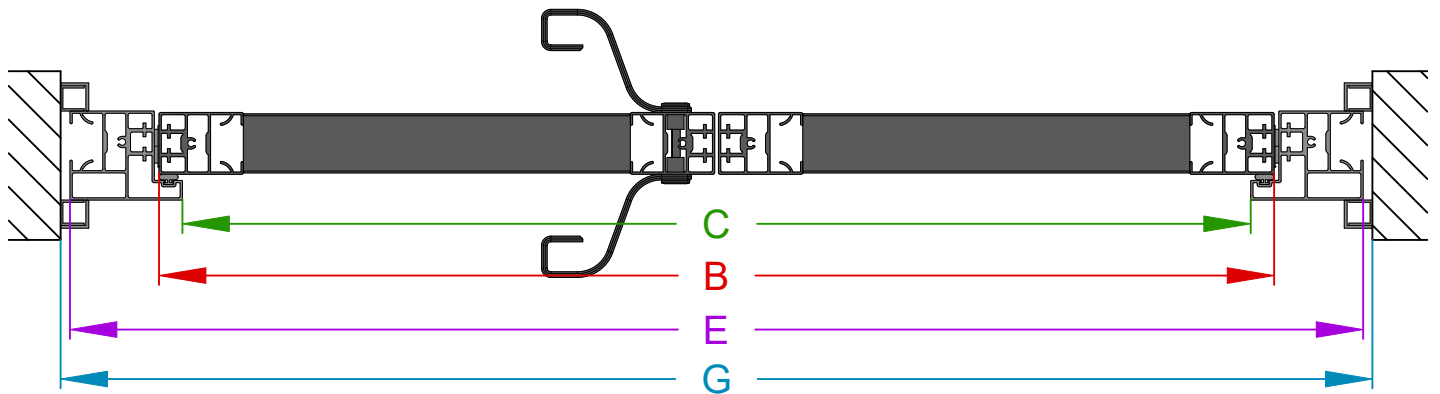
- 2 ouvrant
- 1 ouvrant semi-fixe et 1 ouvrant mobile
- Poussant gauche ou droit (*à préciser pour l'ouvrant mobile*)
- Verrou pour l'ouvrant semi-fixe
- 3 charnières invisibles avec réglages 2D
- Fermeture magnétique
- Serrure à larder à pêne dormant (uniquement pour modèles avec allège mini de 1000 mm) :
 - A condamnation
 - A cylindre européen
- Poignée :
 - Déportée

DORMANT FEUILLURE



BLOC PORTE VERRIERE - DORMANT A FEUILLURE 2 ouvrant

Dimension des ouvrants	Largeur de passage utile	Hauteur de passage utile	Largeur hors tout (Bloc porte)	Hauteur hors tout (Bloc porte)	Largeur réservation maçonnerie * (Largeur hors tout + jeu)	Hauteur réservation maçonnerie sol fini * (Hauteur hors tout + jeu)
A x B	C	D	E	F	G	H
2 040 x 1 260	1 235	2 043	1 355	2 103	1 365	2 108
2 040 x 1 460	1 435	2 043	1 555	2 103	1 565	2 108
2 040 x 1 660	1 635	2 043	1 755	2 103	1 765	2 108
2 040 x 1 860	1 835	2 043	1 955	2 103	1 965	2 108
A x B	B - 25	A + 3	B + 95	A + 63	B + 105	A + 68

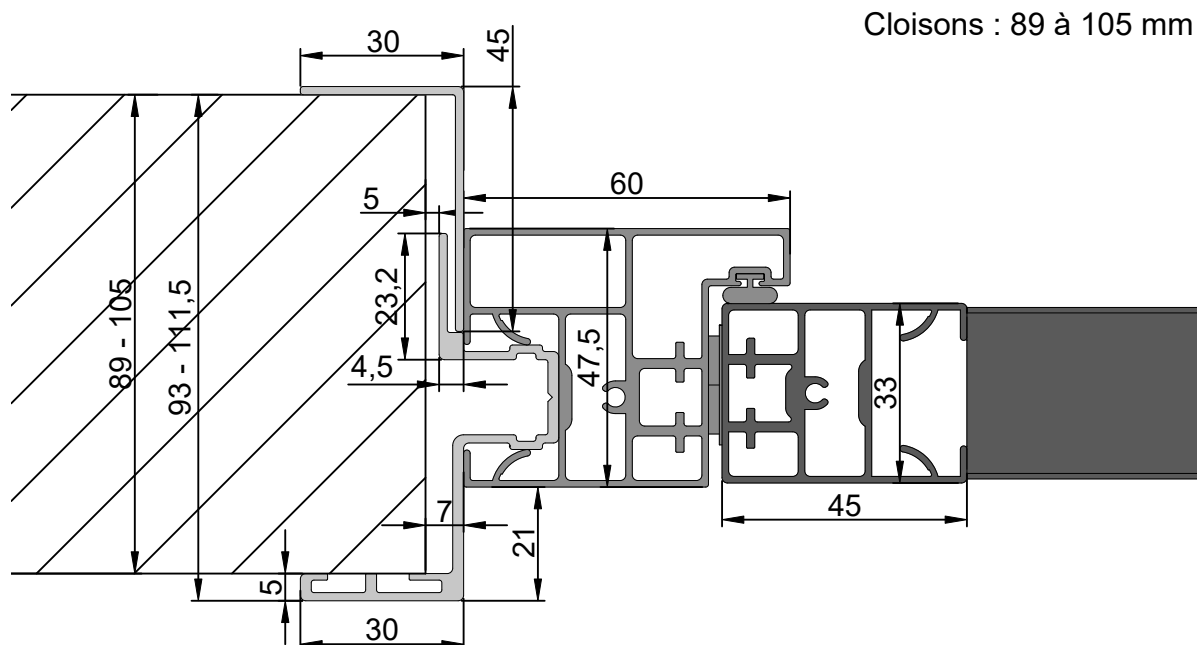
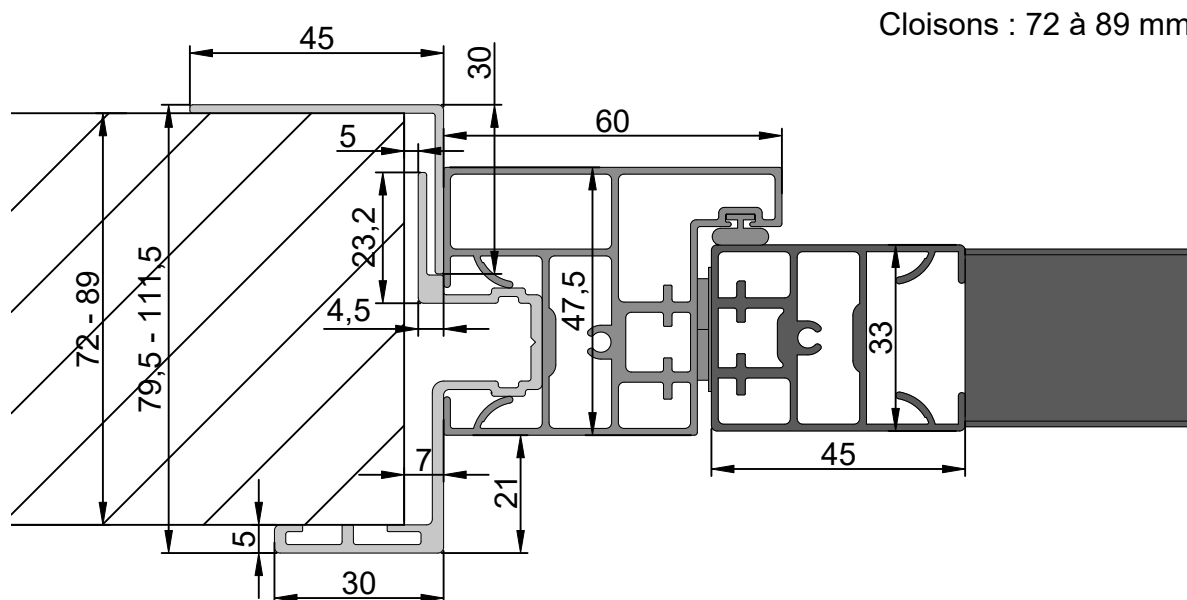


* Côtes à communiquer lors du passage de la commande

CARACTERISTIQUES TECHNIQUES

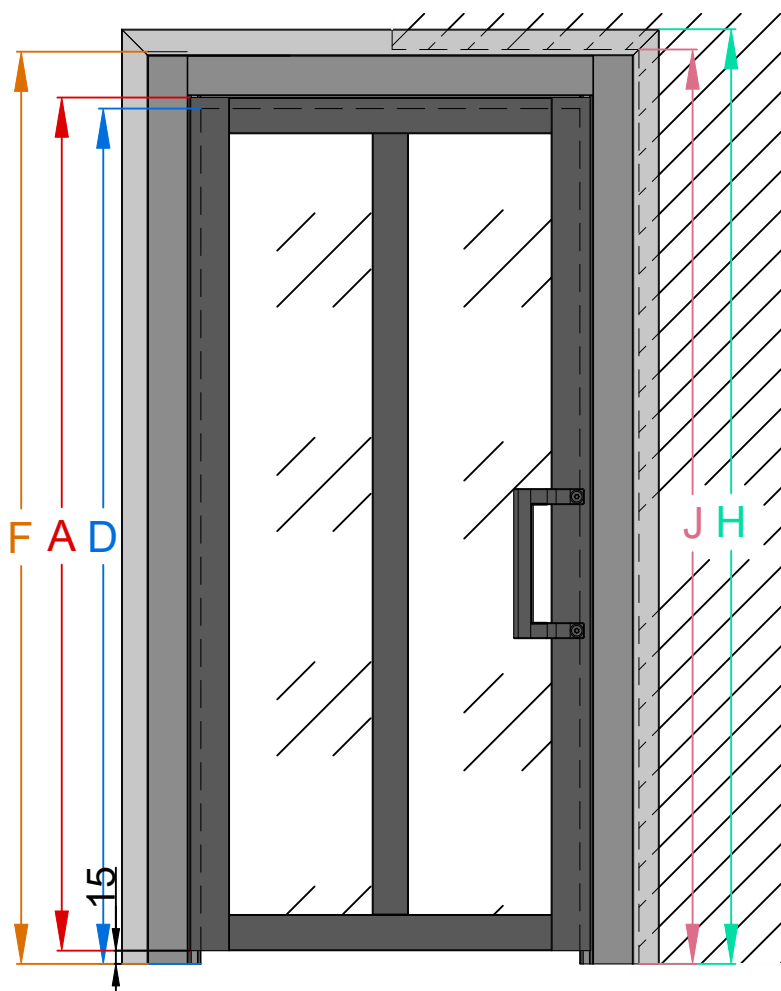
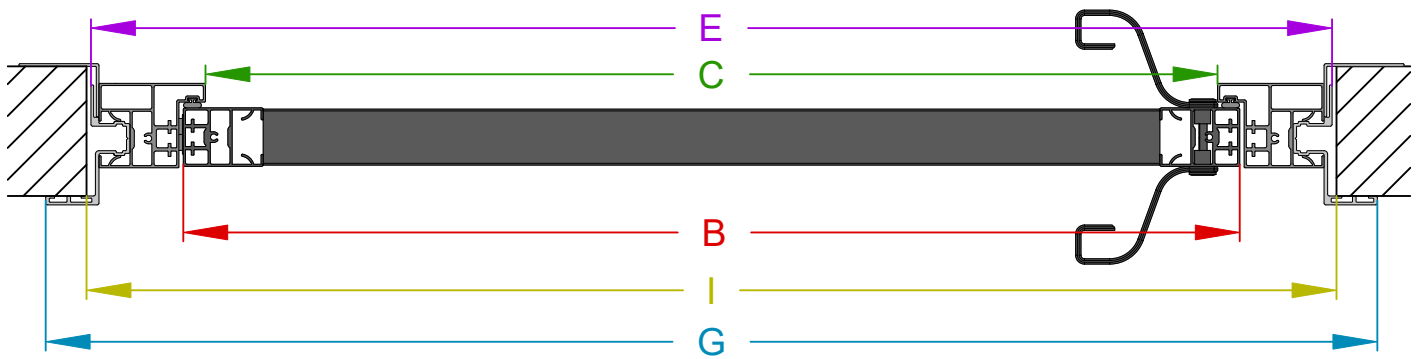
- 1 ouvrant
- Pour cloison de 72 mm à 105 mm
- 3 charnières invisibles avec réglages 2D
- Poussant gauche ou droit
- Fermeture magnétique
- Serrure à larder à pêne dormant (uniquement pour modèles avec allège mini de 1000 mm) :
 - A condamnation
 - A cylindre européen
- Poignée :
 - Déportée

KIT DE POSE FIN DE CHANTIER



BLOC PORTE VERRIERE - KIT POSE FIN DE CHANTIER 1 ouvrant

Dimension de l'ouvrant	Largeur de passage utile	Hauteur de passage utile	Largeur hors tout (Bloc porte)	Hauteur hors tout (Bloc porte)	Largeur avec recouvrement	Hauteur avec recouvrement	Largeur réservation maçonnerie * (Largeur hors tout + jeu)	Hauteur réservation maçonnerie sol fini * (Hauteur hors tout + jeu)
A x B	C	D	E	F	G	H	I	J
2 040 x 630	605	2 043	734	2 107	785	2 132	744	2 112
2 040 x 730	705	2 043	834	2 107	885	2 132	844	2 112
2 040 x 830	805	2 043	934	2 107	985	2 132	944	2 112
2 040 x 930	905	2 043	1 034	2 107	1 085	2 132	1 044	2 112
A x B	B - 25	A + 3	B + 104	A + 67	B + 155	A + 92	B + 114	A + 72

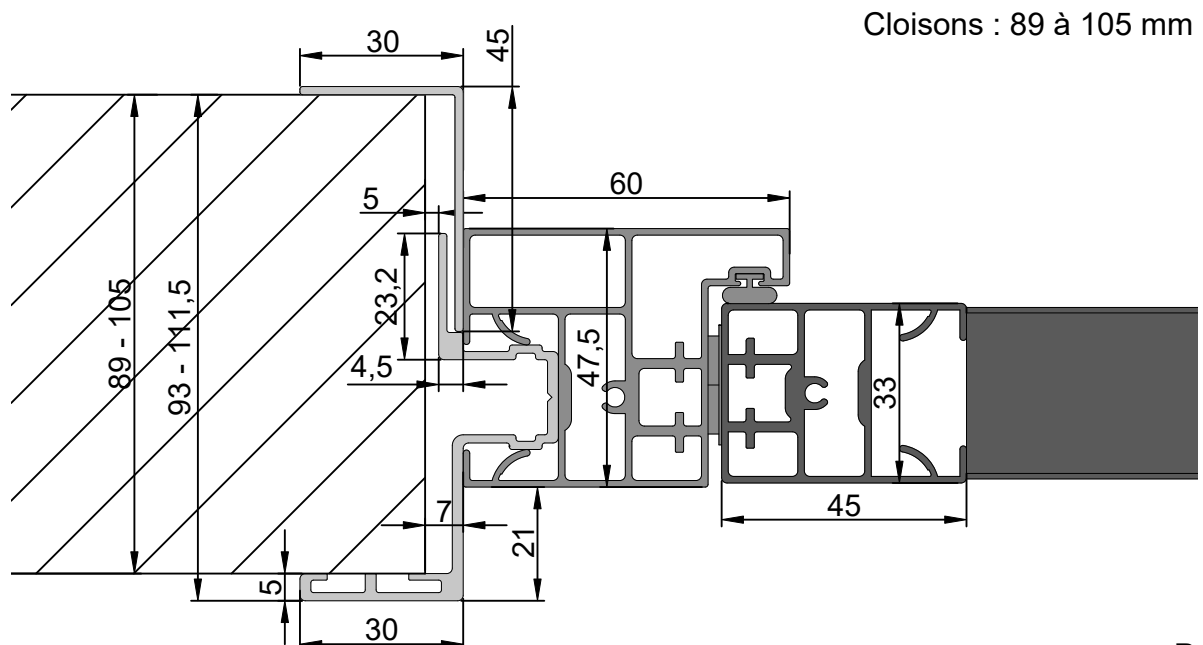
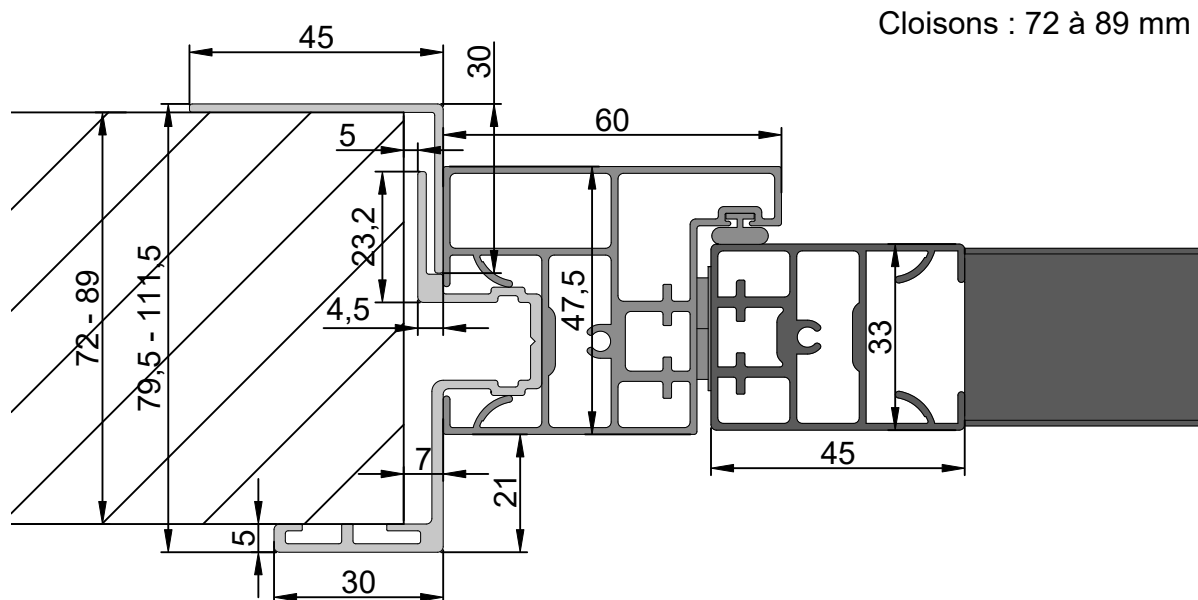


* Côtes à communiquer lors du passage de la commande

CARACTERISTIQUES TECHNIQUES

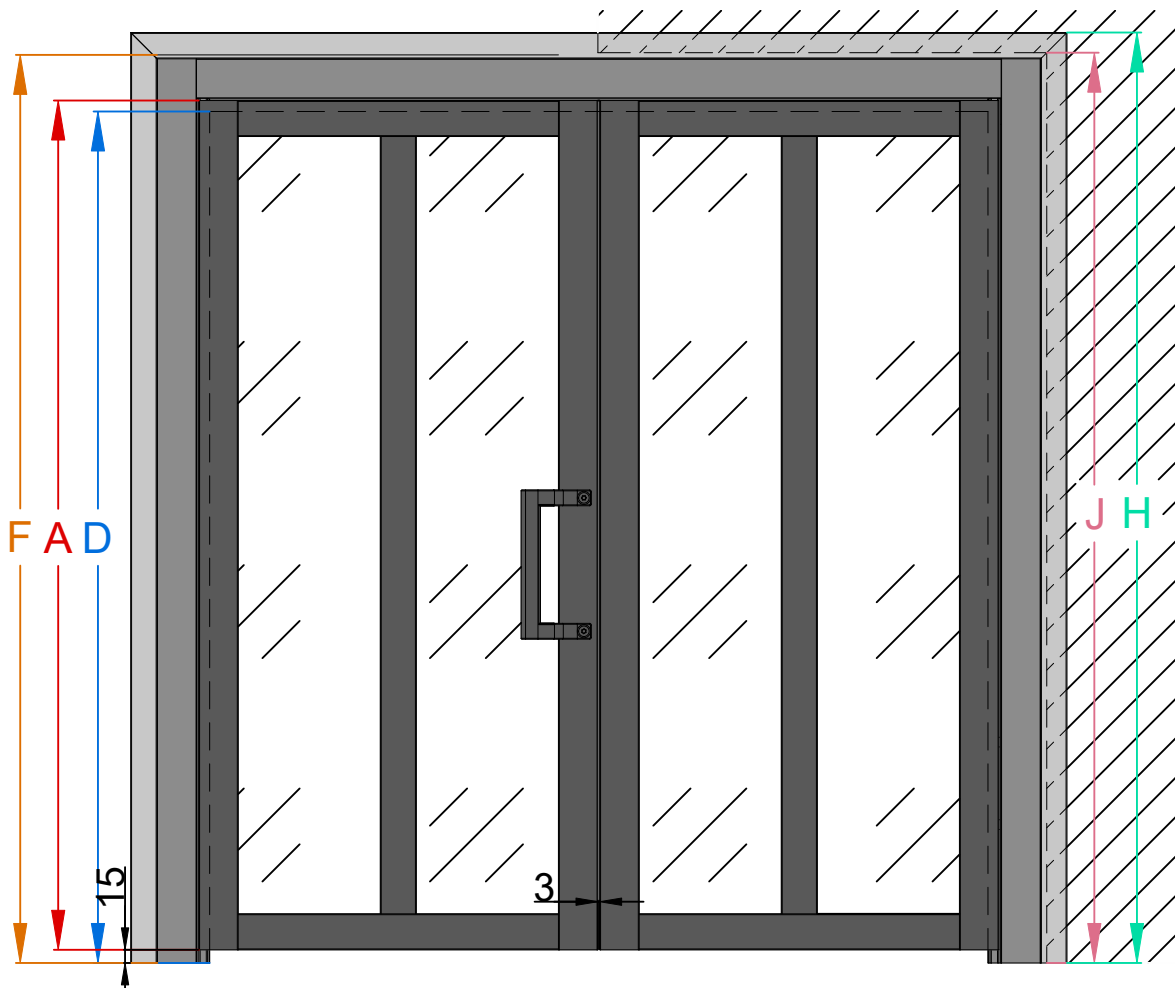
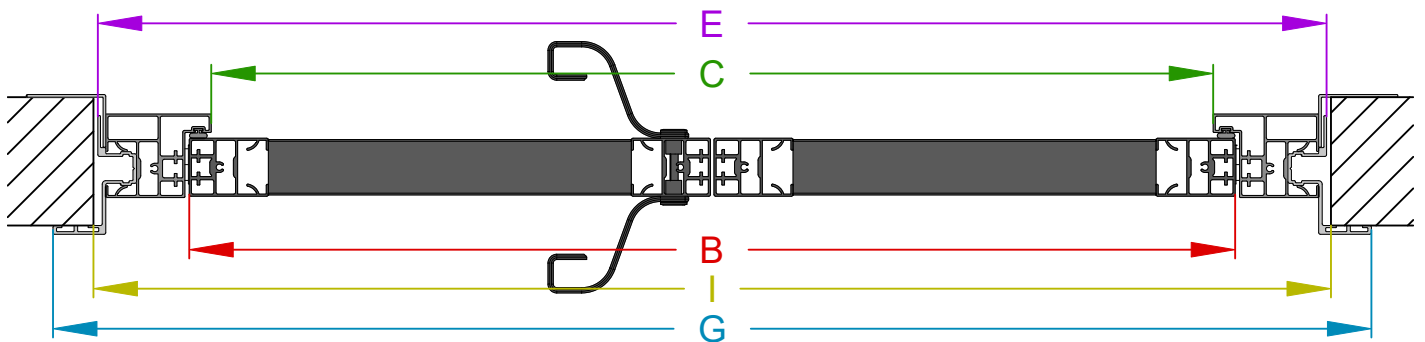
- 2 ouvrant
- Pour cloison de 72 mm à 105 mm
- 1 ouvrant semi-fixe et 1 ouvrant mobile
- Poussant gauche ou droit (à préciser pour l'ouvrant mobile)
- Verrou pour l'ouvrant semi-fixe
- 3 charnières invisibles avec réglages 2D
- Fermeture magnétique
- Serrure à larder à pêne dormant (uniquement pour modèles avec allège mini de 1000 mm) :
 - A condamnation
 - A cylindre européen
- Poignée :
 - Déportée

KIT DE POSE FIN DE CHANTIER



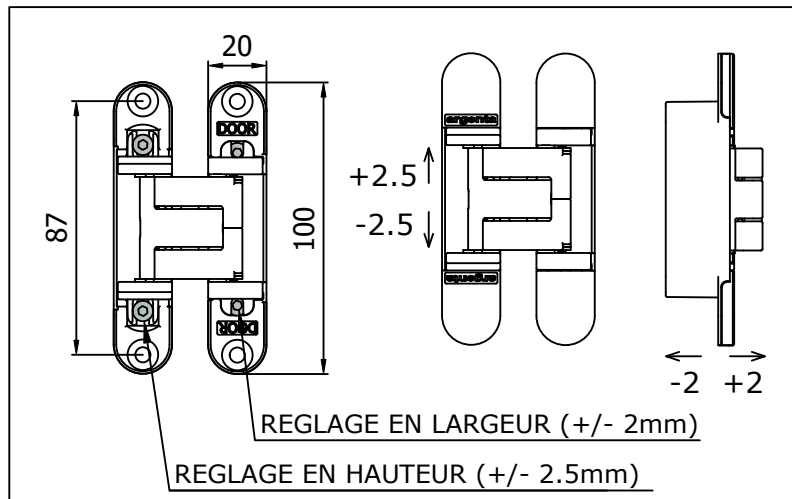
BLOC PORTE VERRIERE - KIT POSE FIN DE CHANTIER 2 ouvrant

Dimension des ouvrants	Largeur de passage utile	Hauteur de passage utile	Largeur hors tout (Bloc porte)	Hauteur hors tout (Bloc porte)	Largeur avec recouvrement	Hauteur avec recouvrement	Largeur réservation maçonnerie * (Largeur hors tout + jeu)	Hauteur réservation maçonnerie sol fini * (Hauteur hors tout + jeu)
A x B	C	D	E	F	G	H	I	J
2 040 x 1 260	1 235	2 043	1 364	2 107	1 415	2 132	1 374	2 112
2 040 x 1 460	1 435	2 043	1 564	2 107	1 615	2 132	1 574	2 112
2 040 x 1 660	1 635	2 043	1 764	2 107	1 815	2 132	1 774	2 112
2 040 x 1 860	1 835	2 043	1 964	2 107	2 015	2 132	1 974	2 112
A x B	B - 25	A + 3	B + 104	A + 67	B + 155	A + 92	B + 114	A + 72

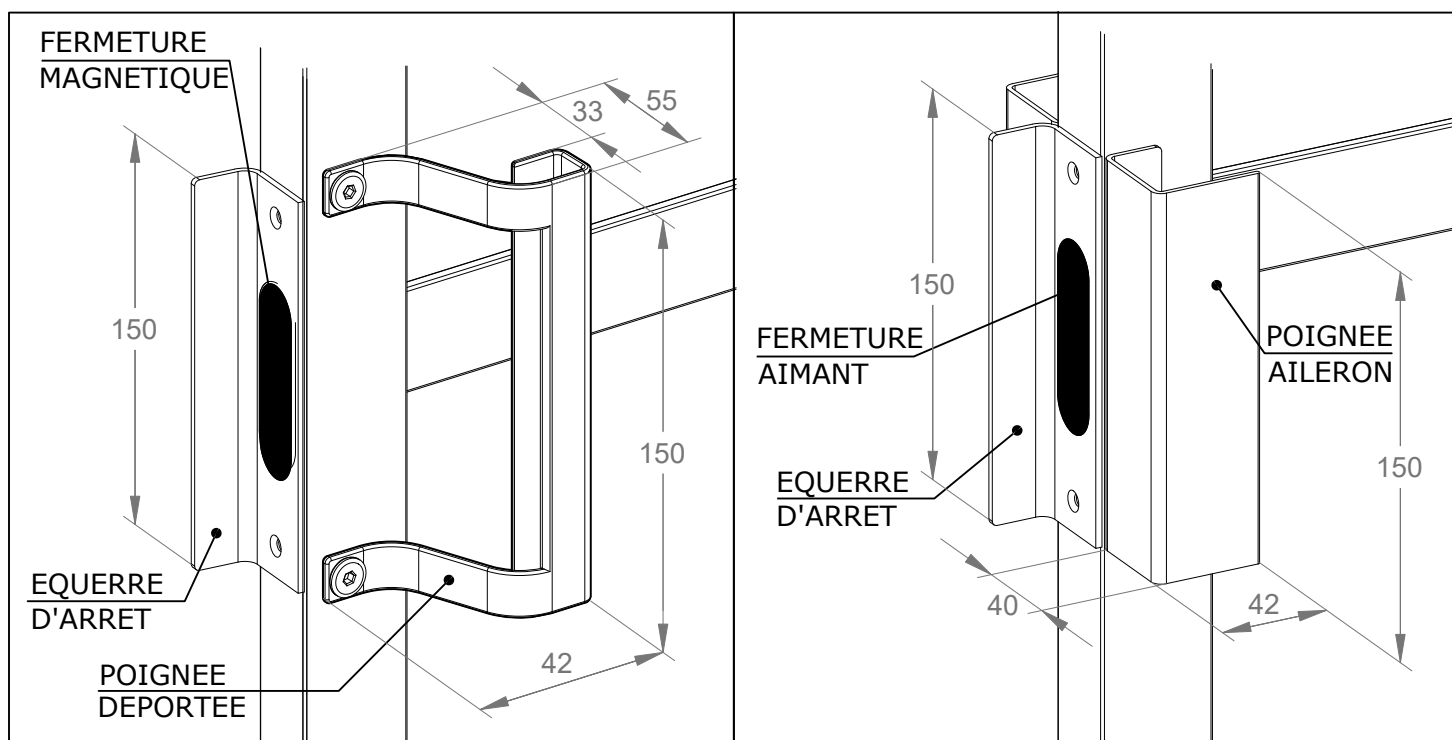


* Côtes à communiquer lors du passage de la commande

Charnières



Poignées



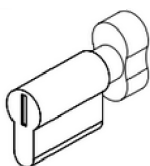
Serrures (en option)

Serrure à larder à pêne dormant
(uniquement pour modèles avec allège de 1 000 mm minimum) :

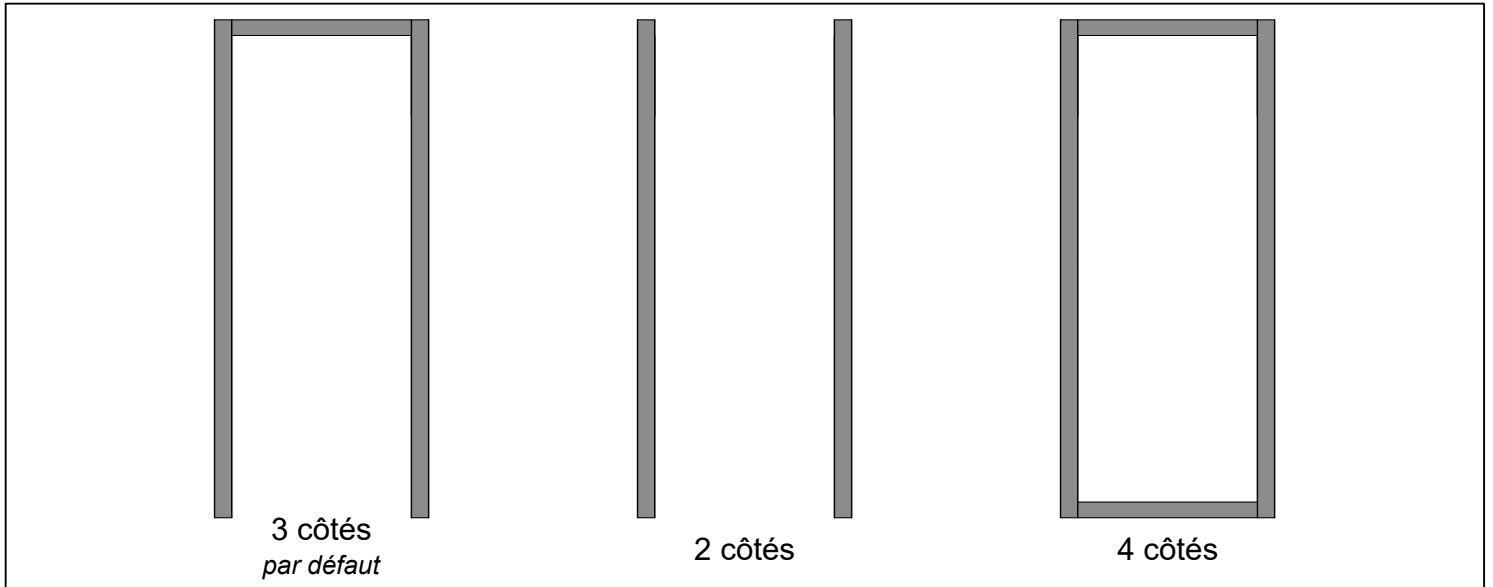
- A cylindre européen



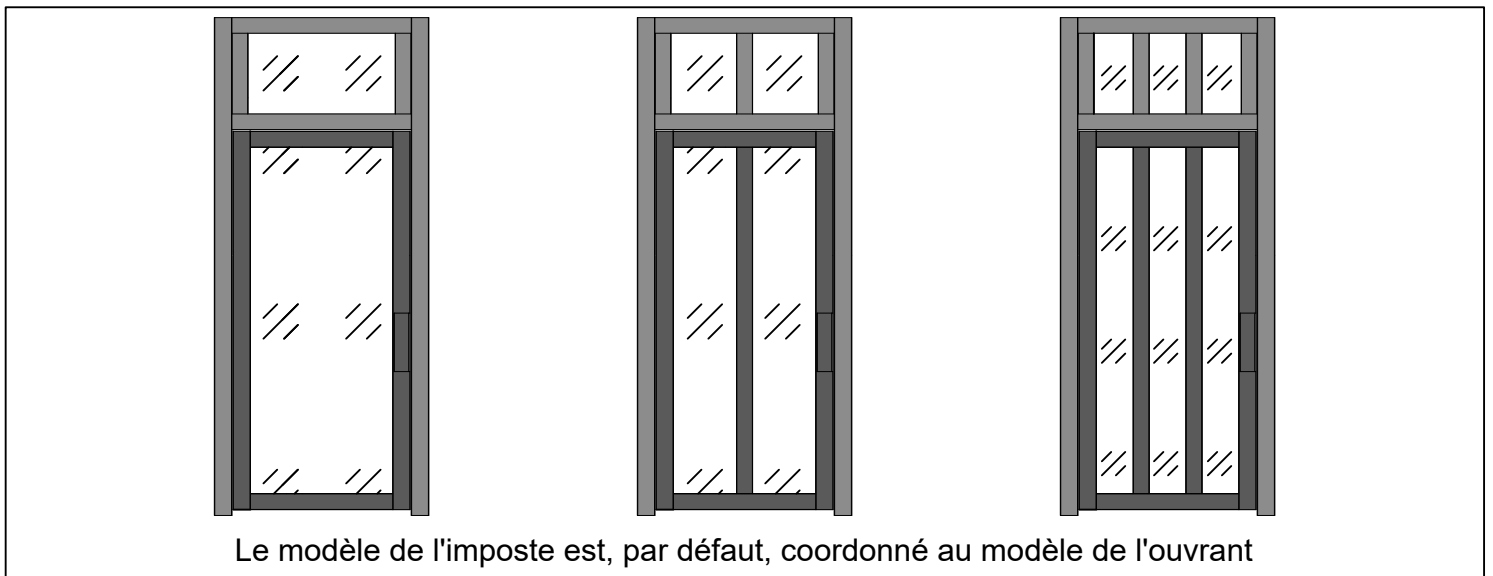
- A condamnation



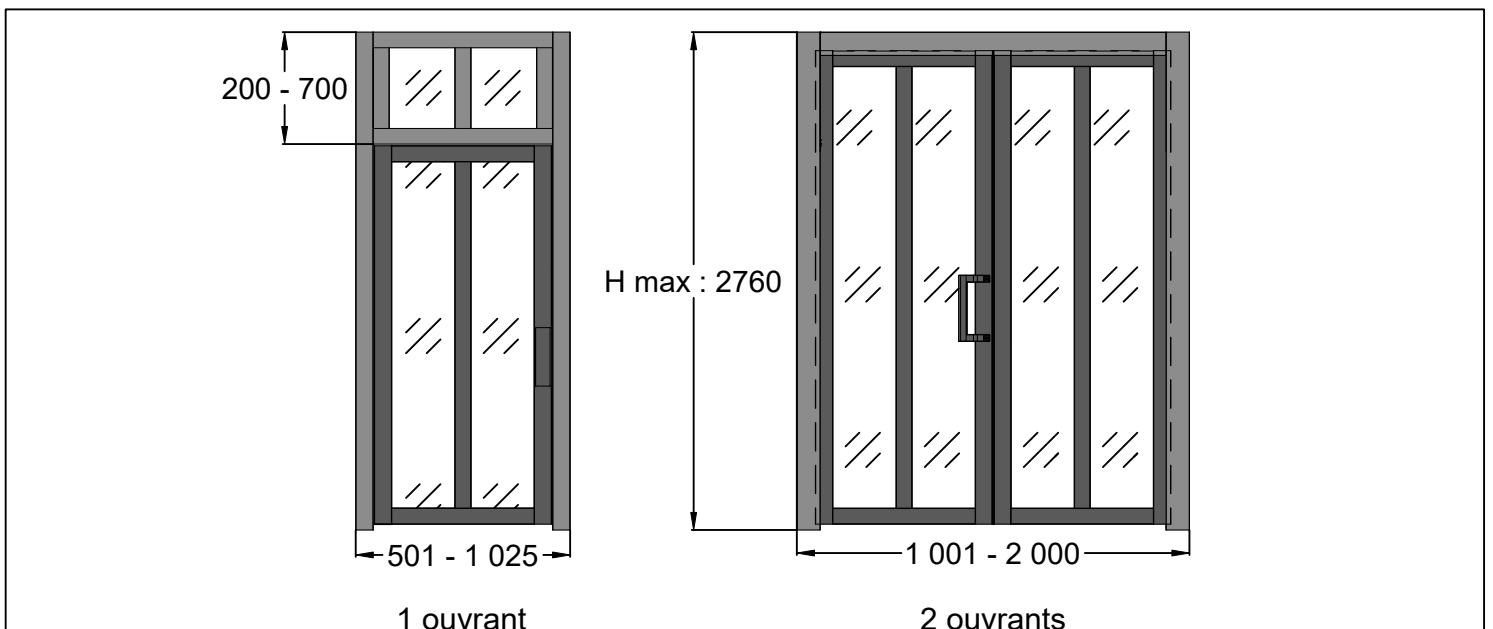
Modèles de dormant



Modèles d'imposte



Dimensions mini et maxi



NOMENCLATURE

