

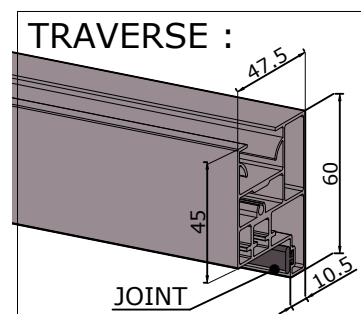
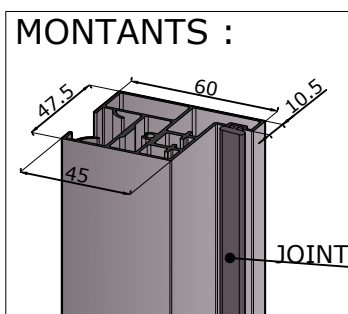
BLOC PORTE - DOUBLE OUVRANT

A VUE D'ENSEMBLE

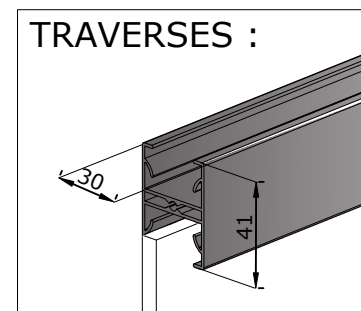
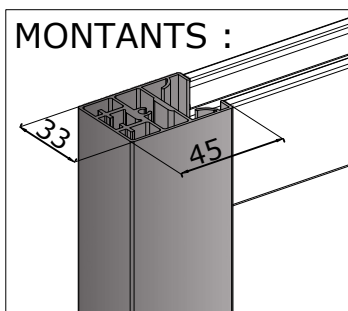


B ELEMENTS CONSTITUTIFS

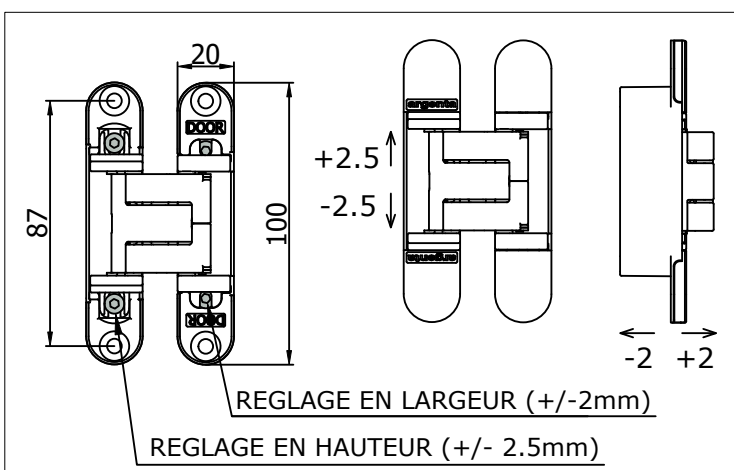
DORMANT



OUVRANT



CHARNIERES

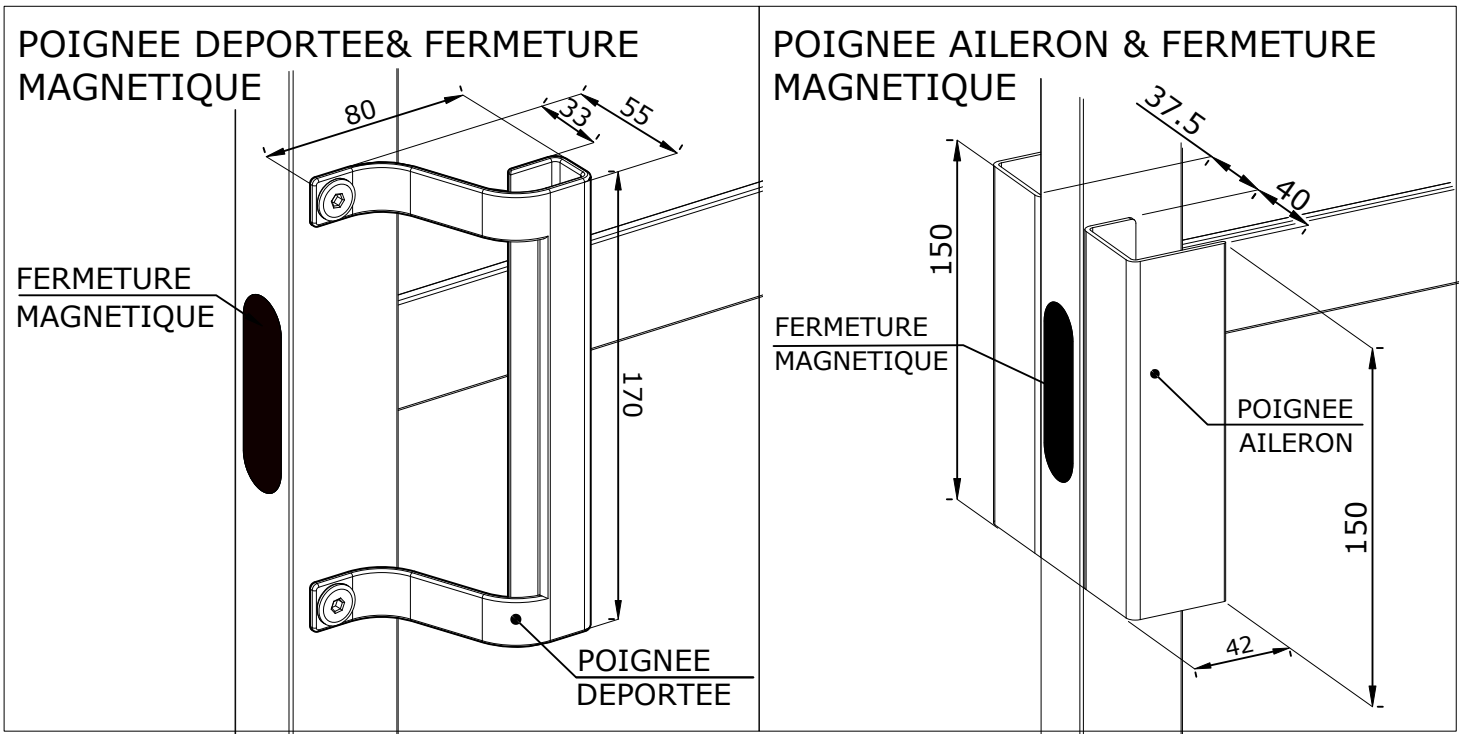


C CARACTERISTIQUES PRINCIPALES

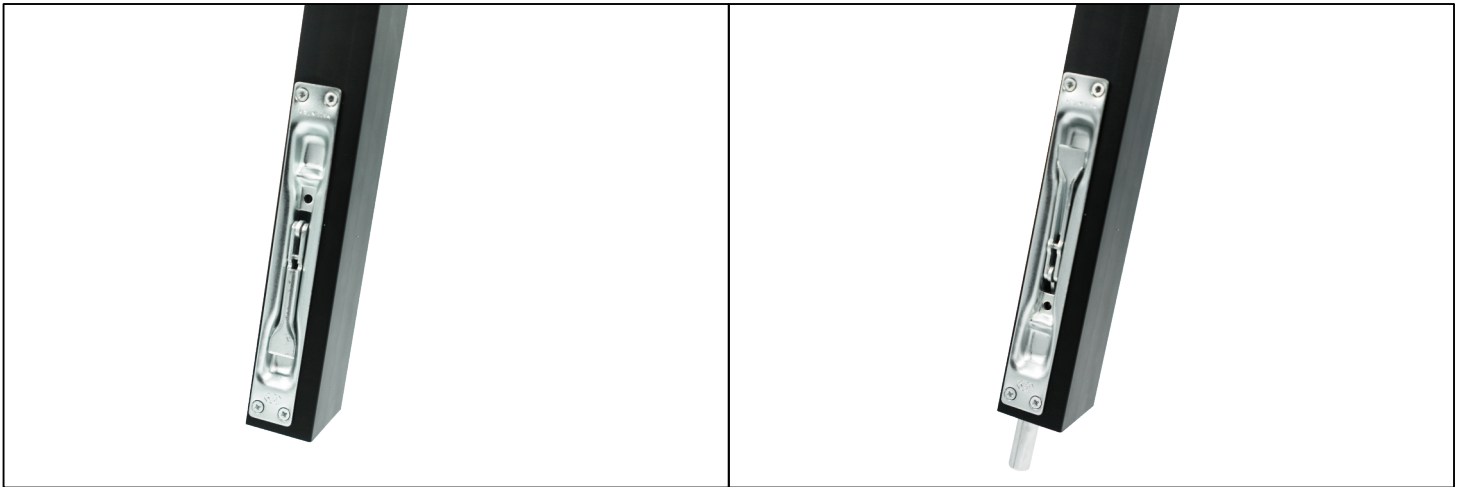
- Angle d'ouverture de 180°
- Réglage simplifié, réalisable par 1 personne (hauteur, largeur).
- Possibilité d'imposte fixe sur le bloc porte
- Hauteur maximum du bloc porte : 2760mm
- Largeur maximum du bloc porte : 1960mm
- 4 Coloris disponibles : Noir mat, Blanc mat, Argent mat, Anthracite sablé
- Vitrage au choix et profils aluminium
- Différents modèles de remplissages disponibles
- TRANSPORT : Ouvrant livré monté, Bloc porte livré démonté

D

POIGNEES & FERMETURE



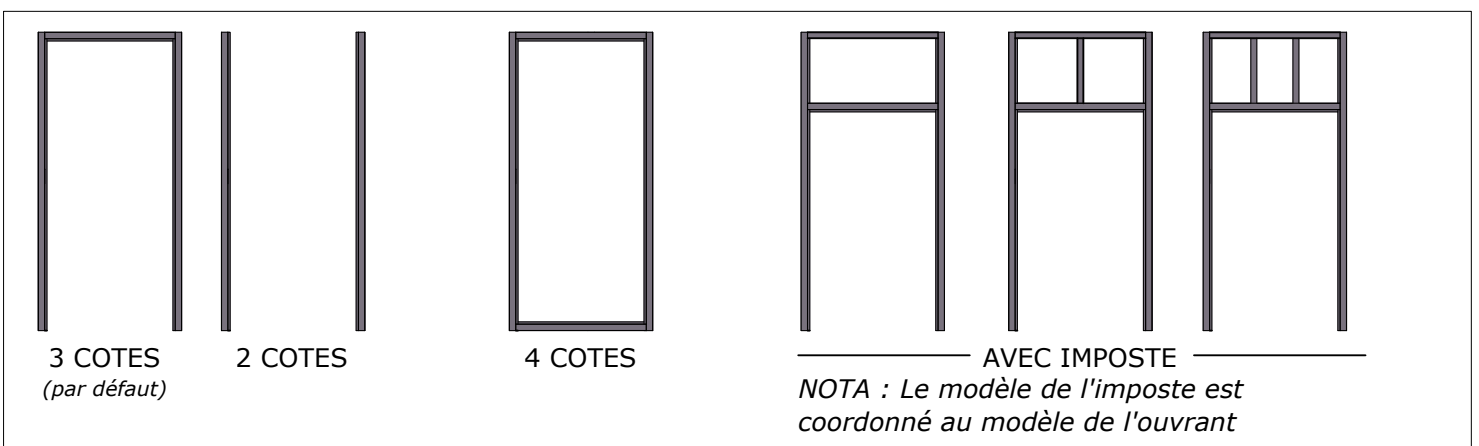
VERROU A LARDER POUR VANTAIL SEMI FIXE



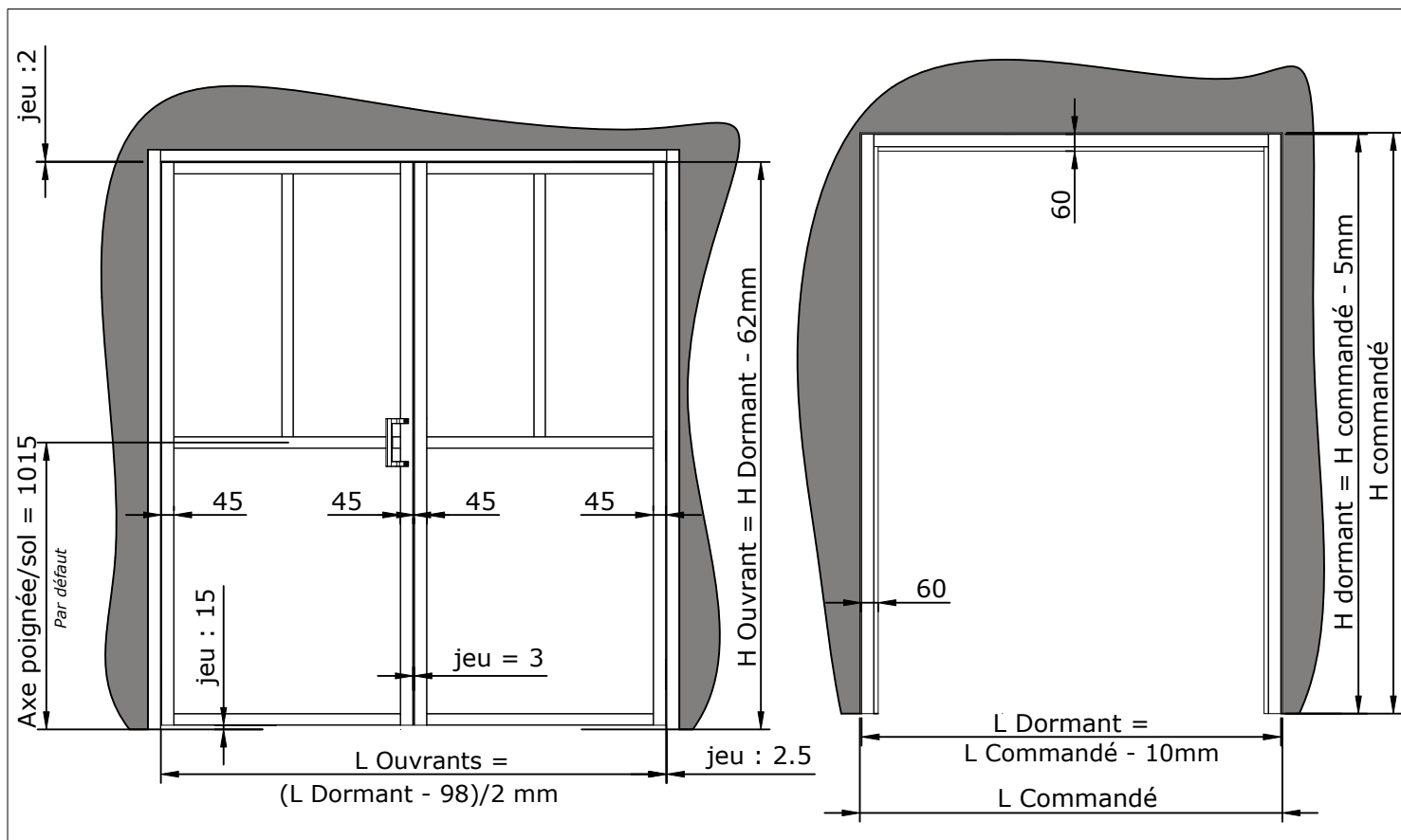
Le verrou à larder est mis en place sur l'un des deux vantaux pour le rendre semi fixe. La course du verrou est de 28mm et son diamètre est de 11 mm

F

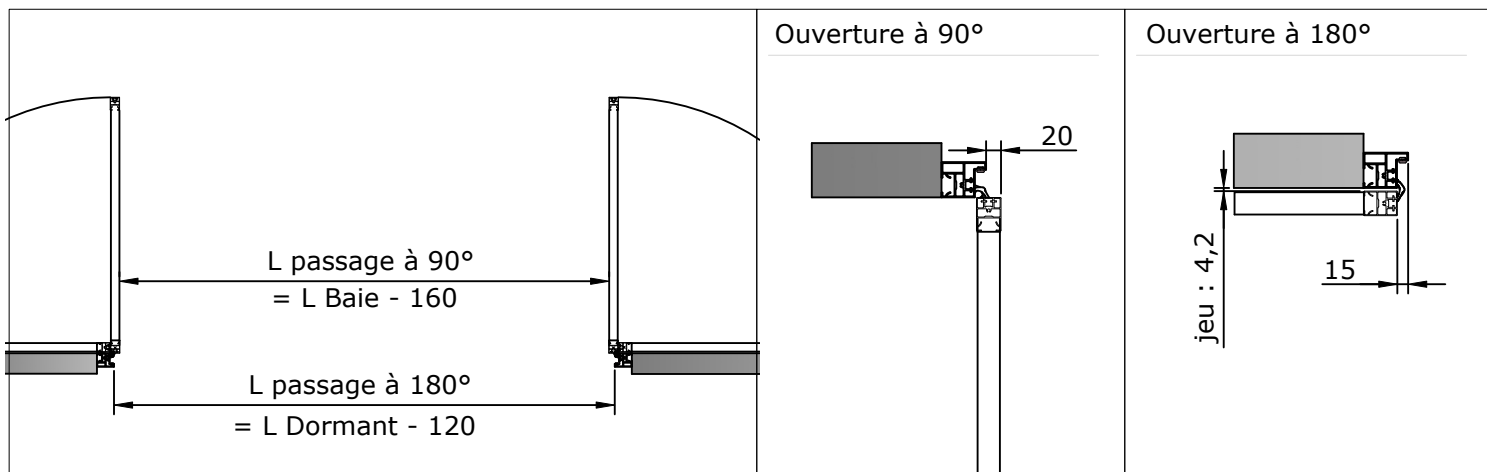
MODELES DE DORMANTS

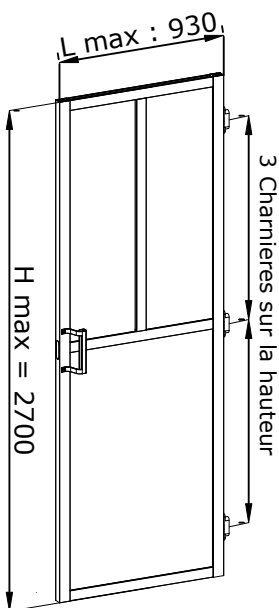


E DONNEES TECHNIQUES



COTES DE PRISES DE COMMANDE (= Cote de réservation maçonnerie)	BLOC PORTE HORS TOUT	COTES OUVRANTS	COTES PASSAGE UTILE
H	H - 5mm	H - 67mm	H - 65mm
L	L - 10mm	$(L - 107)/2\text{mm}$	L - 130mm



<p>Dimensions Ouvrants :</p> 	PROFILS		VITRE		CHARNIERES	
	<ul style="list-style-type: none"> ALUMINIUM ANODISE OU LAQUE 		<ul style="list-style-type: none"> VITRE FEUILLETEE 33.2 (Ep. 6,8mm) VERRE TREMPE VERRE ARME 		<ul style="list-style-type: none"> CHARNIERES INVISIBLES DE 100x20 permettant le réglage dans 2 directions : <ul style="list-style-type: none"> +/-2.5 en hauteur +/-2 en largeur 3 couleurs de plaques de recouvrements : blanc, gris et noir 	
	QUINCAILLERIE Fermeture / Ouverture		PANNEAUX		OPTIONS	
	<ul style="list-style-type: none"> FERMETURE MAGNETIQUE POIGNEE TYPE AILERON HAUTEUR 150mm ET LARGEUR 43mm OU POIGNEE DEPORTEE H170 ET LARGEUR 80mm JOINT GRIS CLAIR OU GRIS FONCE 		<ul style="list-style-type: none"> PANNEAU E1, 2 FACES MELAMINES, Epaisseur 19mm POUR CREATION D'ALLEGE OU D'IMPOSTE POSSIBILITE D'IMPOSTE OU D'ALLEGE EN TOLE ACIER LAQUEE 		<ul style="list-style-type: none"> SERRURE A LARDER PENE DORMANT : <ul style="list-style-type: none"> à condamnation à cylindre européen <p>* Uniquement modèle avec allège mini = 1000mm</p> 