

VERRIERE COULISSANTE SUR MURET

A VUE D'ENSEMBLE - SYSTEME COULISSANT



Couleurs disponibles :



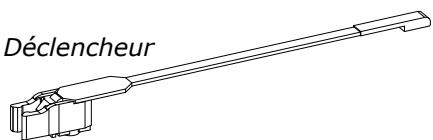
Noir mat



Blanc mat

Système coulissant

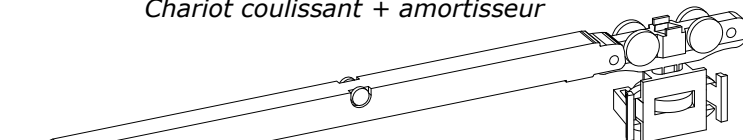
Déclencheur



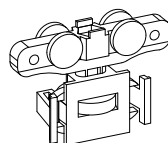
Butée de fin de course



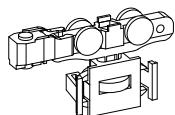
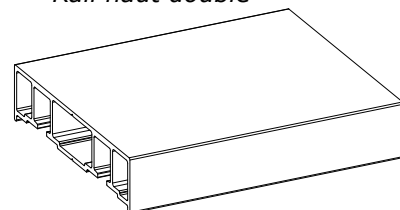
Chariot coulissant + amortisseur



Chariot coulissant

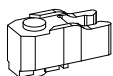


Rail haut double

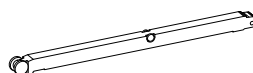


Nos vantaux sont suspendus au rail grâce aux chariots 4 roulettes.

Poids maxi de la porte = 15 Kg



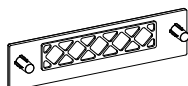
Les butées de fin de course sont positionnées pour déterminer la position d'arrêt du vantail.



Lors de la fermeture du vantail mobile, l'amortisseur permet un freinage en douceur.

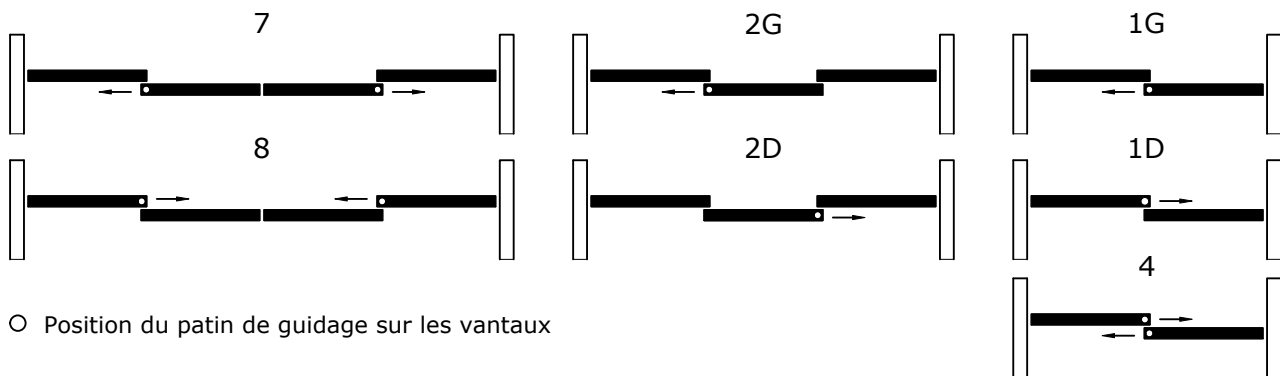


Les déclencheurs sont positionnés pour déterminer la position d'arrêt du vantail et pour actionner l'amortisseur.



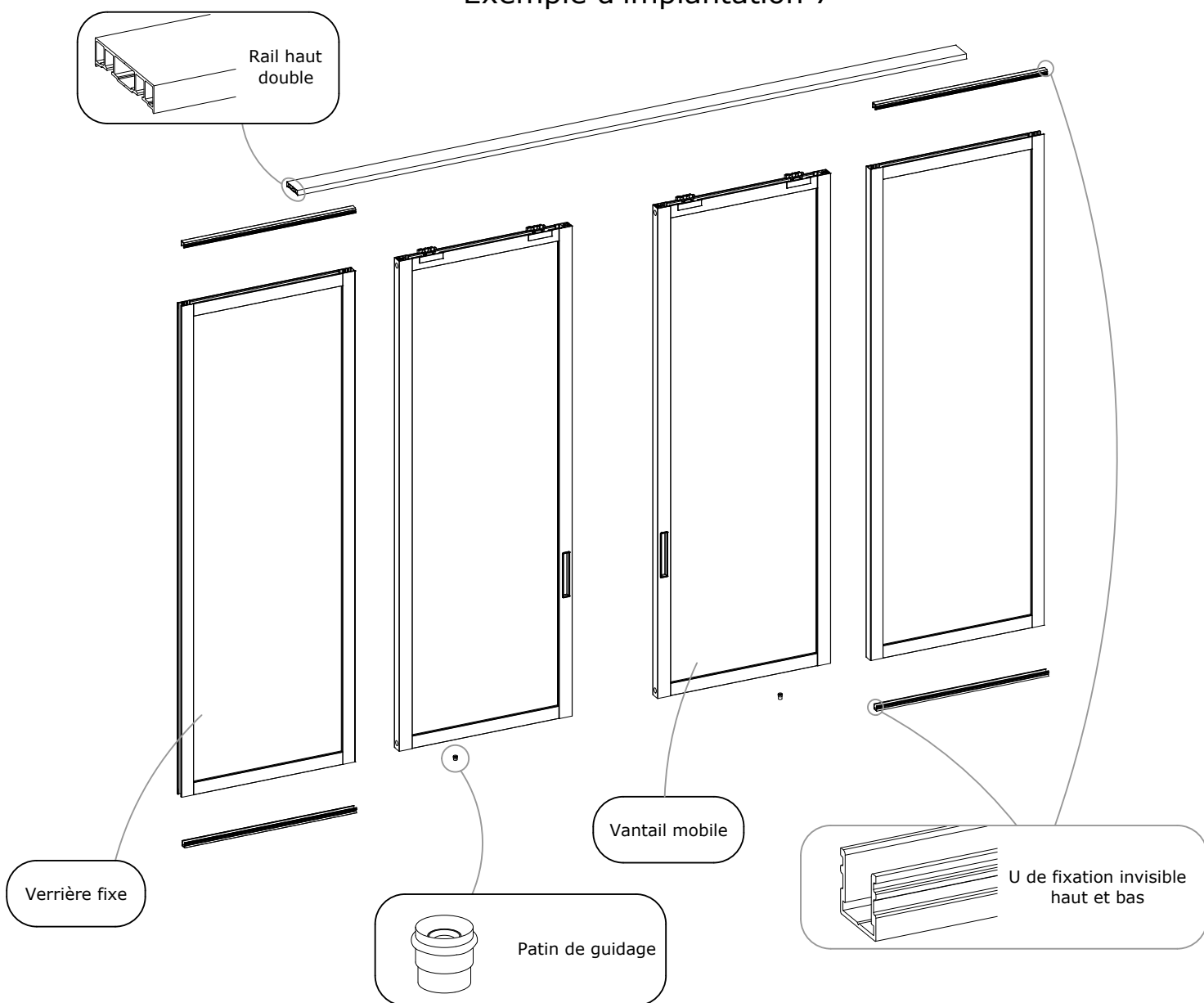
Le cache chariot permet de rendre invisible le système coulissant.

B IMPLANTATIONS



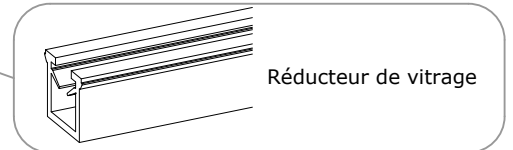
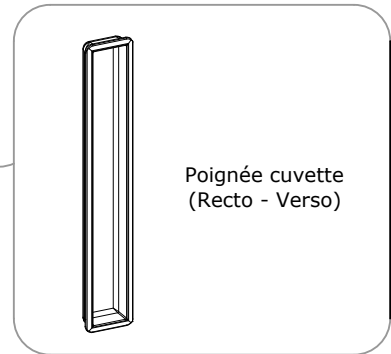
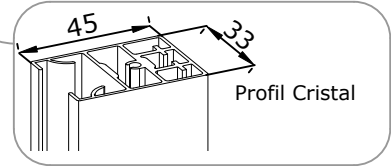
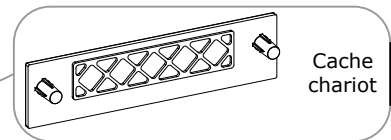
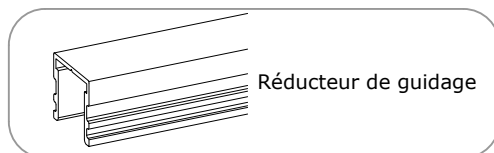
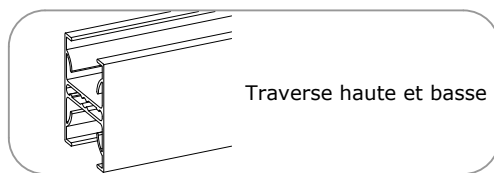
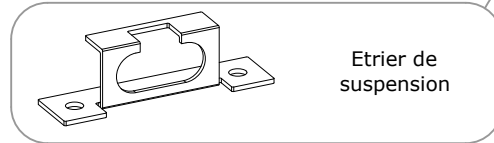
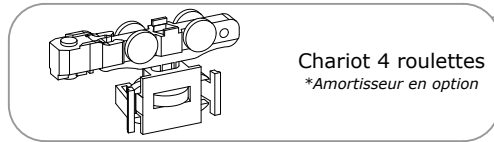
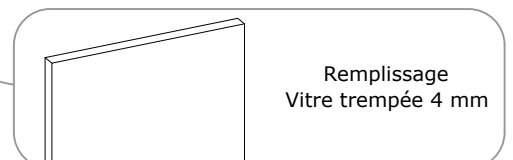
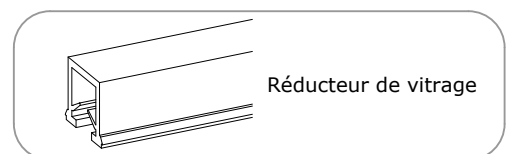
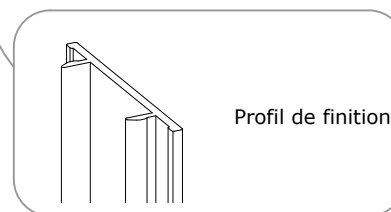
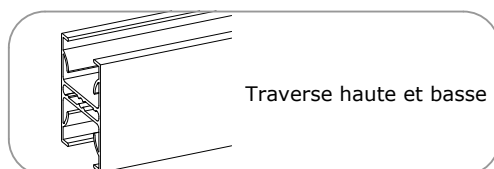
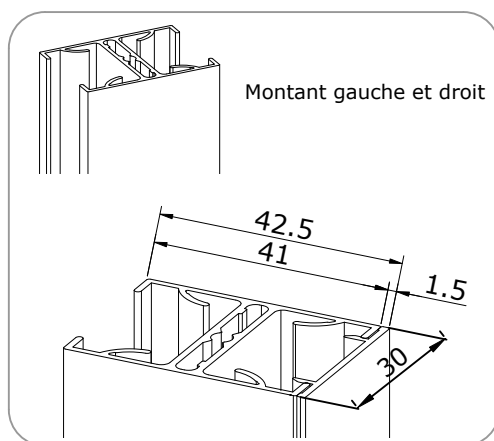
C VUE D'ENSEMBLE - VERRIERE COULISSANTE SUR MURET

Exemple d'implantation 7

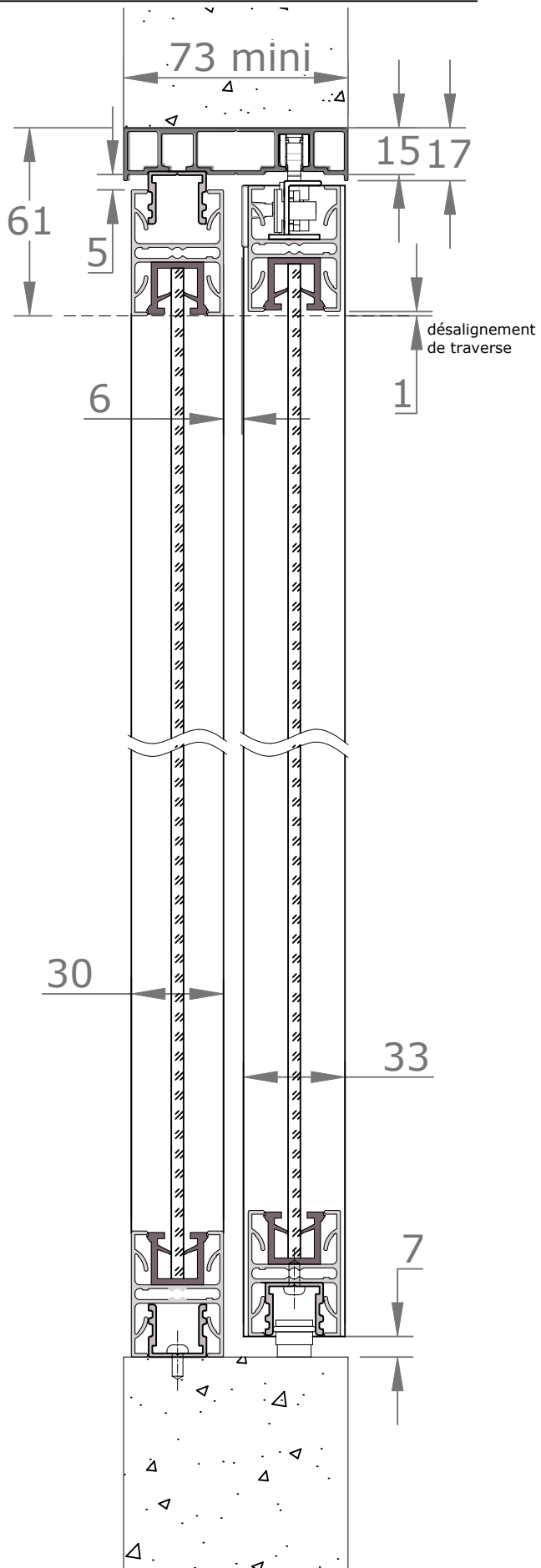


C

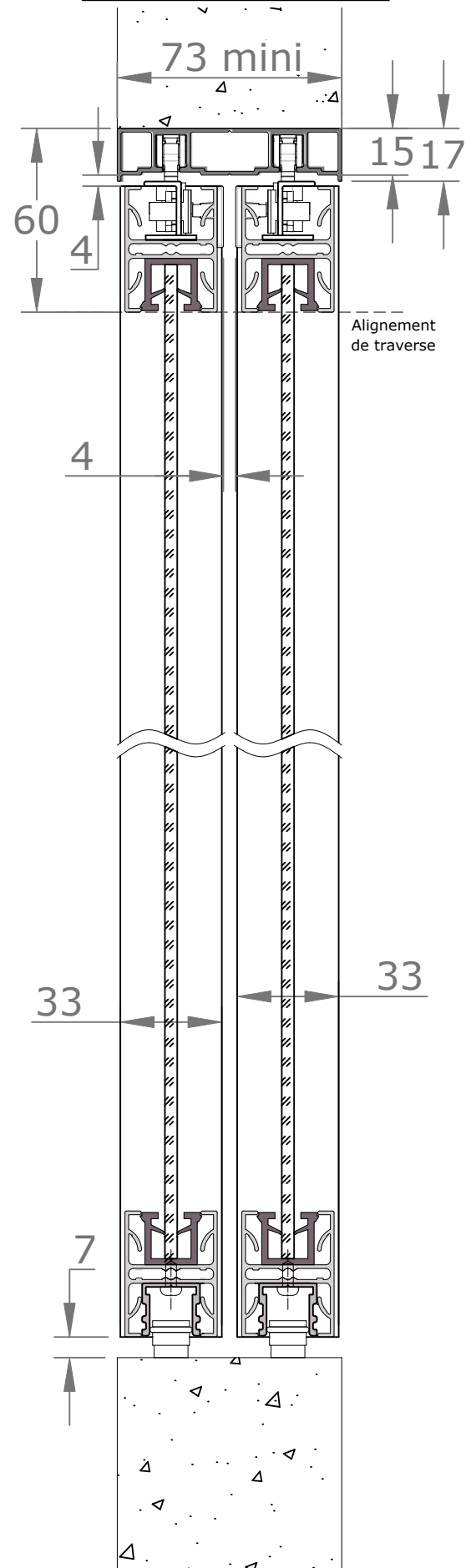
VUE DE DETAIL - VANTAIL ET VERRIERE FIXE

Vantail MobileVerrière Fixe

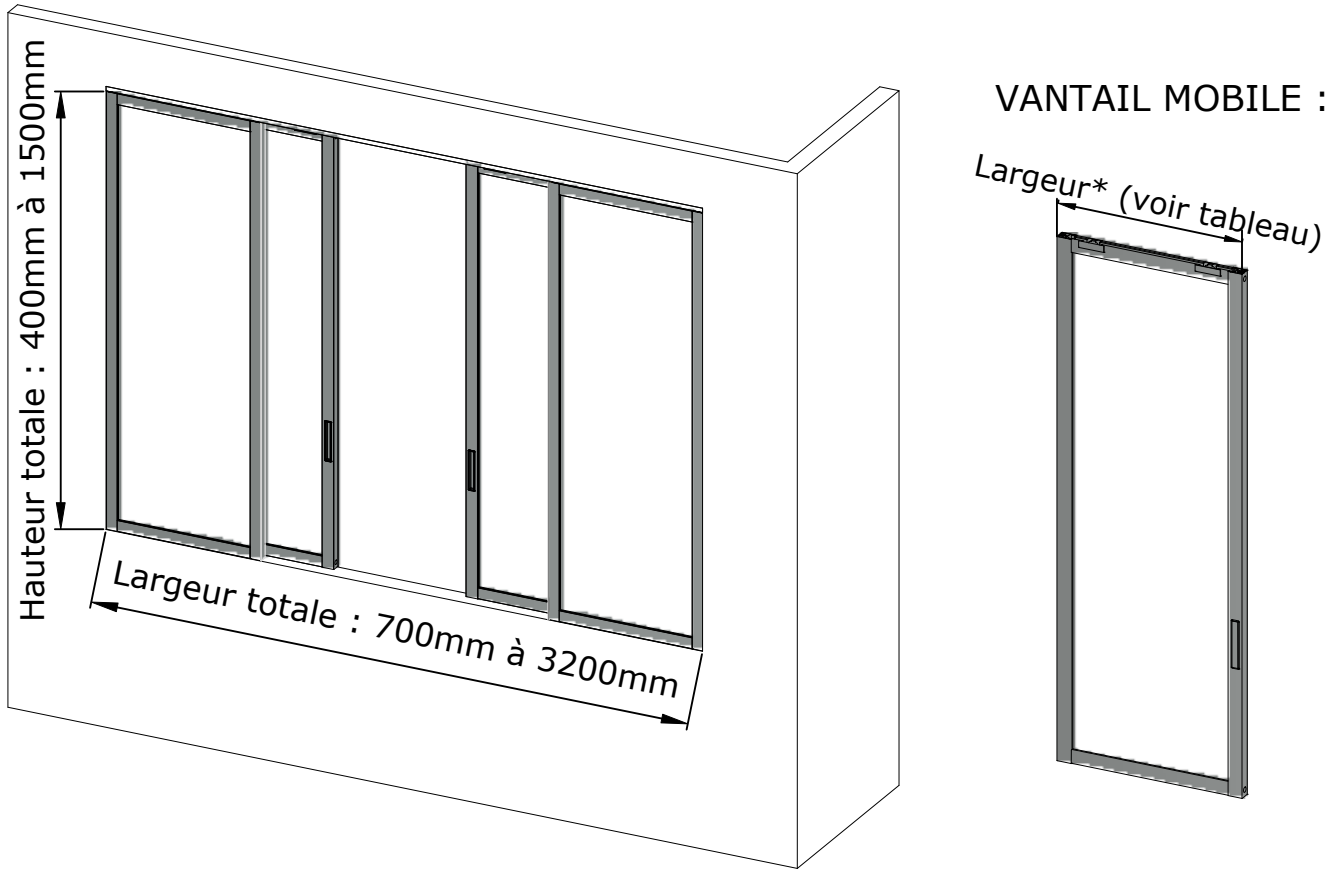
Vantail coulissant + verrière fixe



2 vantaux coulissant



E DIMENSIONS GENERALES



VANTAIL MOBILE - LARGEUR

	sans amortisseur	1 amortisseur	2 amortisseurs
L mini	350mm	470mm	640mm
L maxi	800mm	800mm	800mm



Coulidoor est enregistré au Registre national des metteurs sur le marché d'éléments d'ameublement sous le numéro FR019580_103YUI. Ce numéro garantit que Coulidoor, en adhérant à éco-mobilier, se met en conformité avec les obligations réglementaires qui lui incombent en application de l'article L 541-10-1 10° du Code de l'Environnement.

Coulidoor est enregistré au Registre national des metteurs sur le marché des produits et matériaux de construction du secteur du bâtiment sous le numéro FR019580_04FIWL. Ce numéro garantit que Coulidoor, en adhérant à Éco-maison, se met en conformité avec les obligations réglementaires qui lui incombent en application de l'article L 541-10-1 10° du Code de l'Environnement.