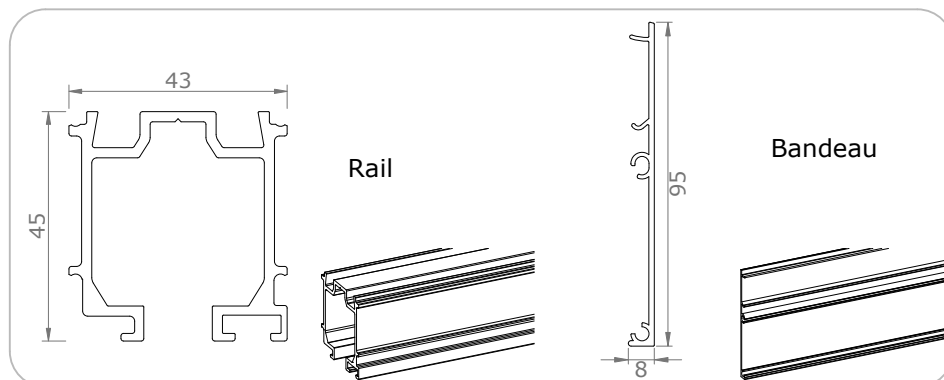


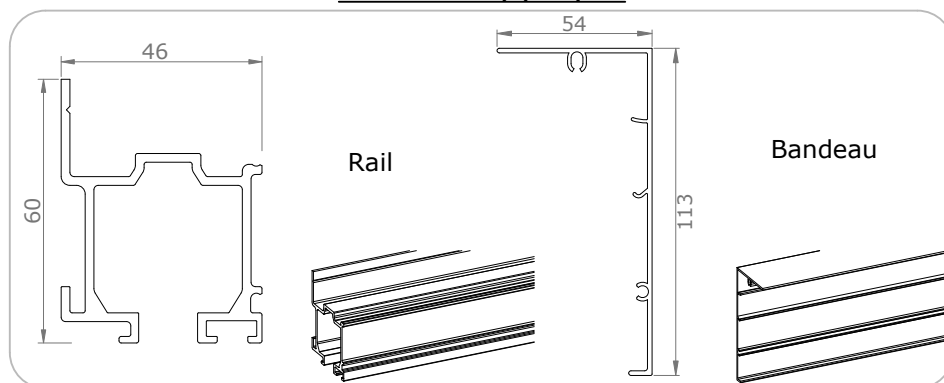
## SEPARATION DE PIECE ALTITUDE

### A VUE D'ENSEMBLE - SYSTEME COULISSANT

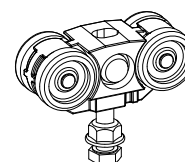
#### Version sous plafond



#### Version applique



- Nos vantaux sont suspendus au rail grâce à nos chariot 4 roulettes  
Les 2 chariots par vantail peuvent supporter un poids total par vantail allant jusqu'à 80 kg.

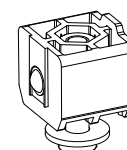
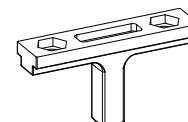


Poids du vantail en kg par m <sup>2</sup>			
Panneau 19 mm	1 face panneau 1 face vitre	Vitre 6 mm	2 faces vitre 4 mm
15	23	18	23

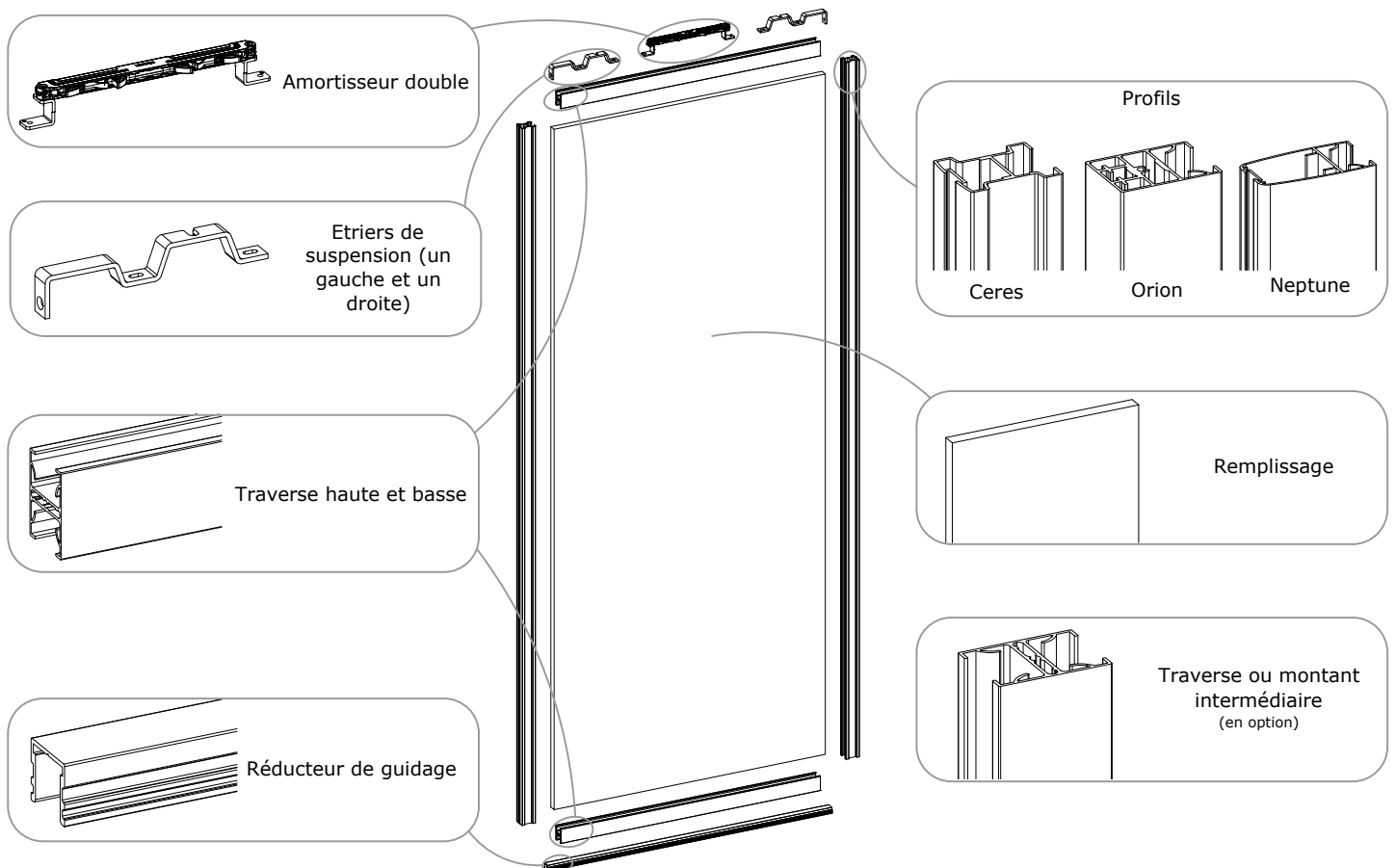


Attention au mode de fixation utilisé

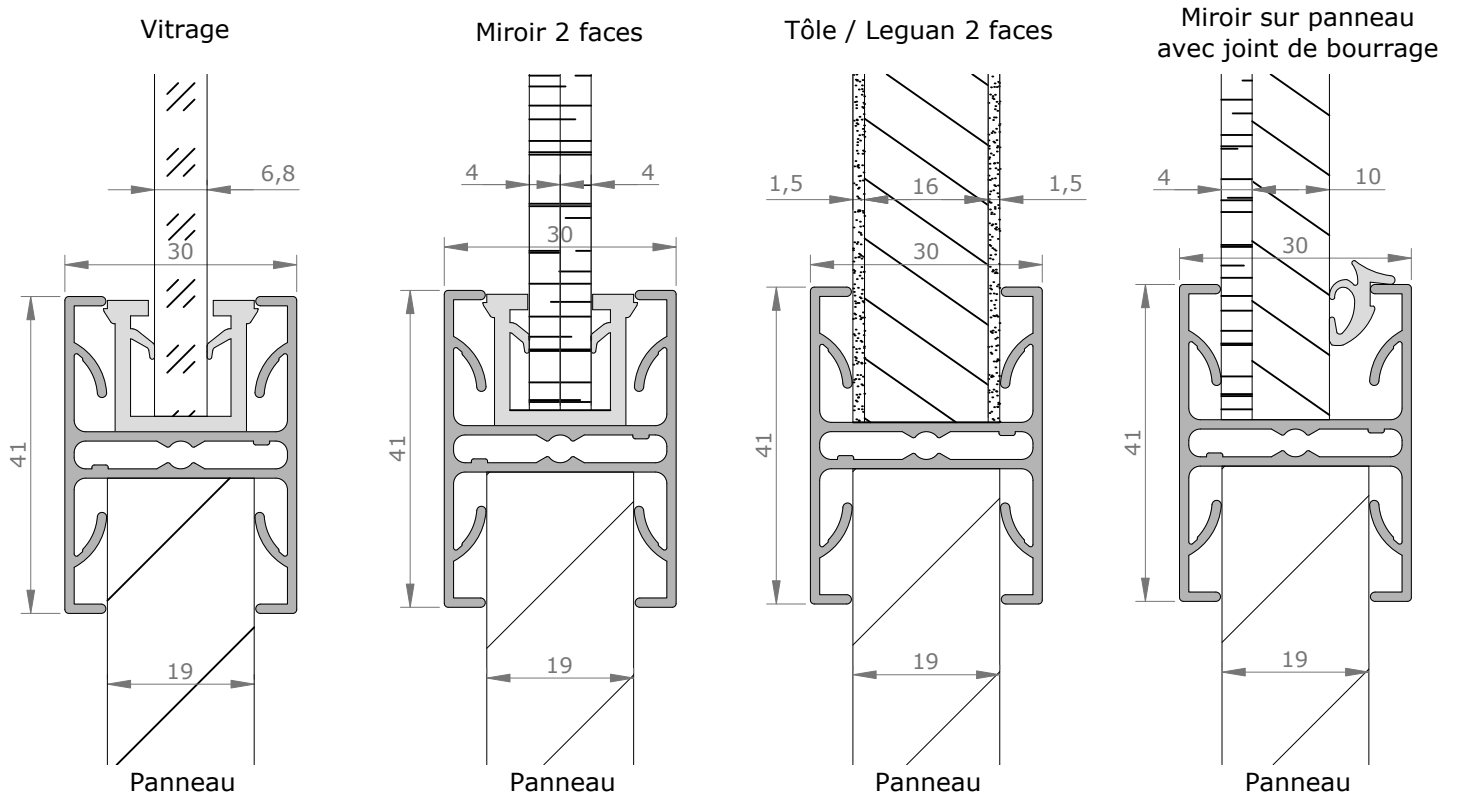
- Les déclencheurs sont positionnés pour déterminer la position d'arrêt du vantail
- Les butées sont une sécurité empêchant le vantail de sortir du rail
- Les entretoises sont mise en place sur le rail pour ensuite fixer le bandeau

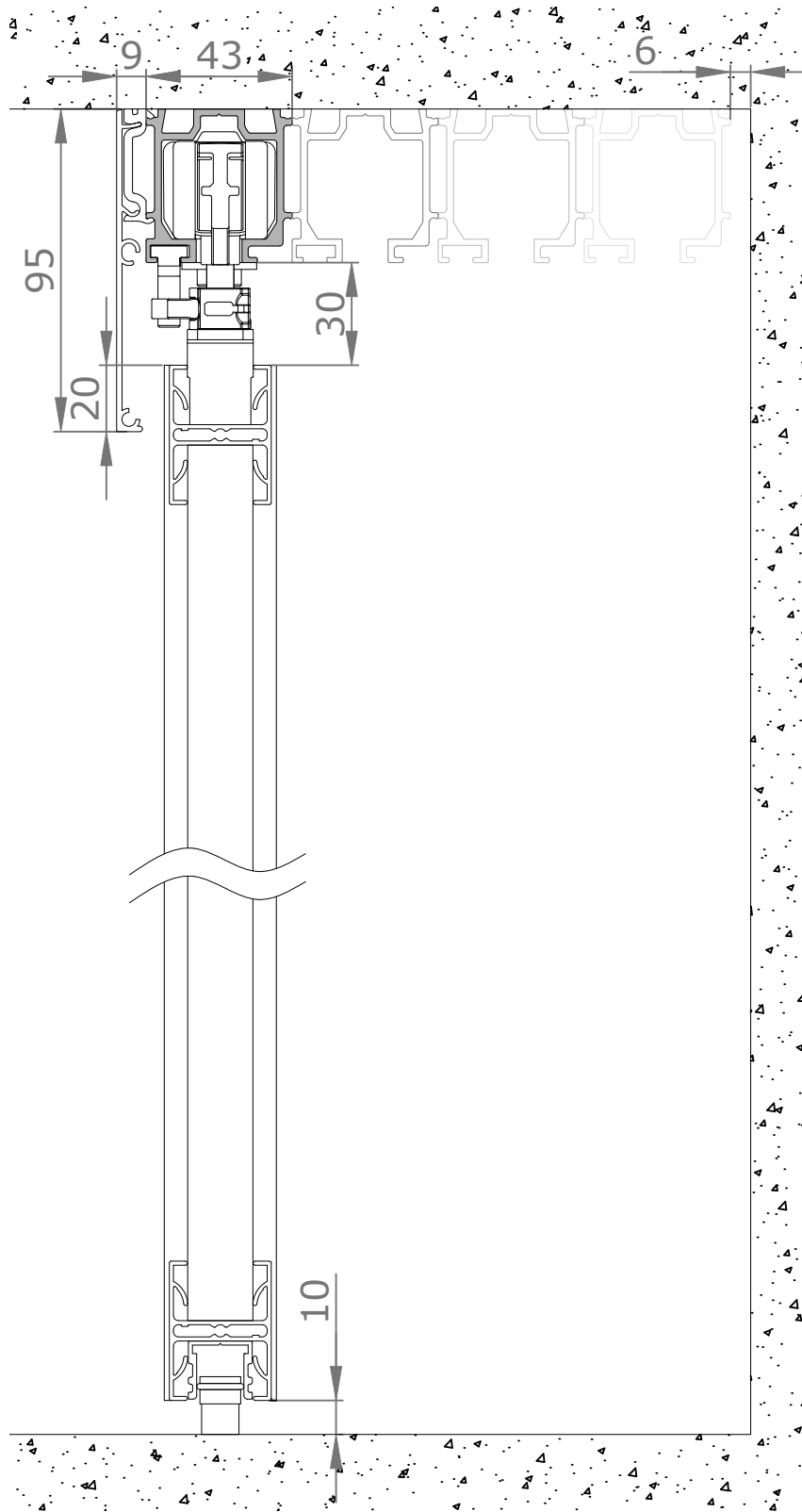
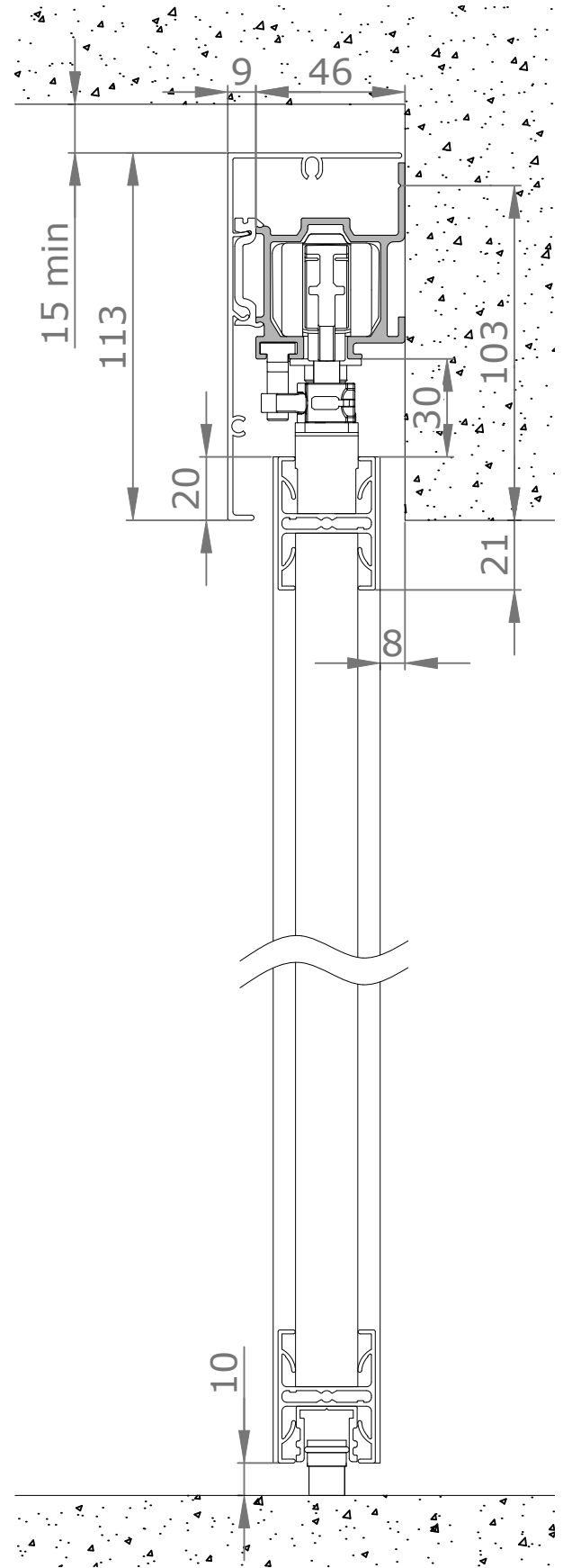


## B VUE D'ENSEMBLE - VANTAIL



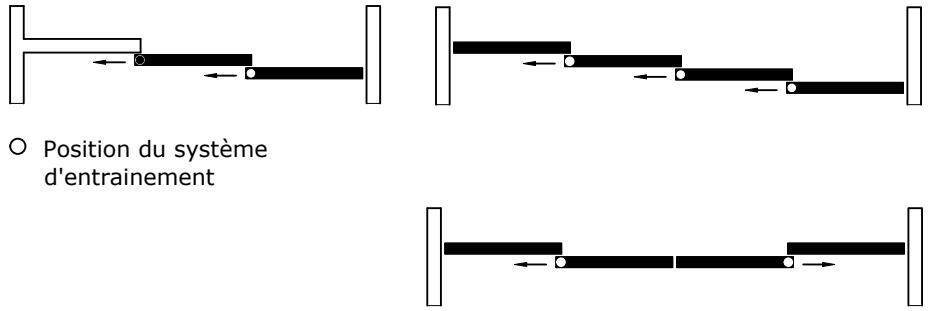
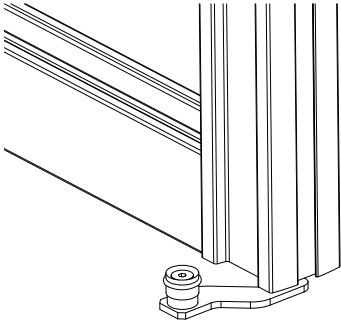
### Vue de coupe



Version sous plafondVersion applique

## D OPTION

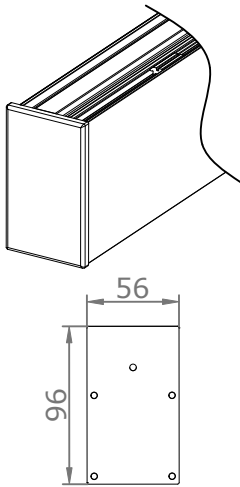
### Système d'entrainement : (gauche ou droit)



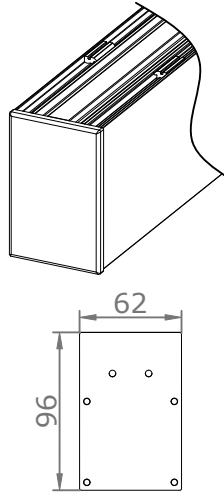
○ Position du système d'entrainement

### Cale d'embout de rail :

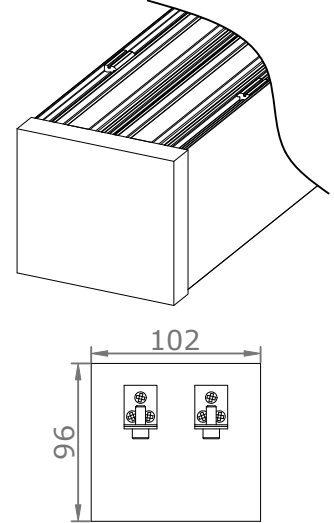
1 rail, 1 bandeau sous plafond



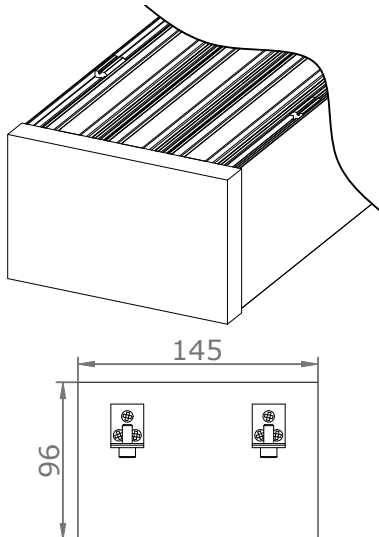
1 rail, 2 bandeaux sous plafond



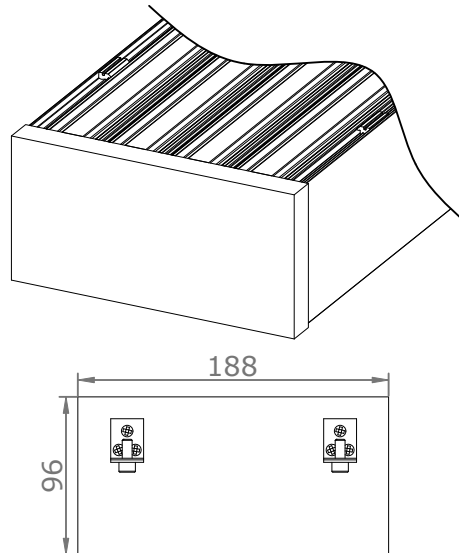
2 rails sous plafond



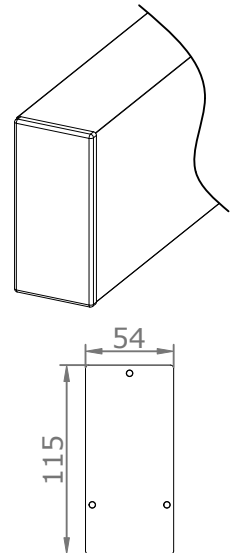
3 rail sous plafond



4 rail sous plafond



Rail et bandeau en applique



Profil de réception / Serrure : Voir fiche technique AF15

écomobilier | N° REGISTRE FR019580

Coulidoor est enregistré au Registre national des metteurs sur le marché d'éléments d'ameublement sous le numéro FR019580. Ce numéro garantit que Coulidoor, en adhérant à Éco-mobilier, se met en conformité avec les obligations réglementaires qui lui incombent en application de l'article L 541-10-1 10° du Code de l'Environnement.



LE TRI  
+ FACILE

