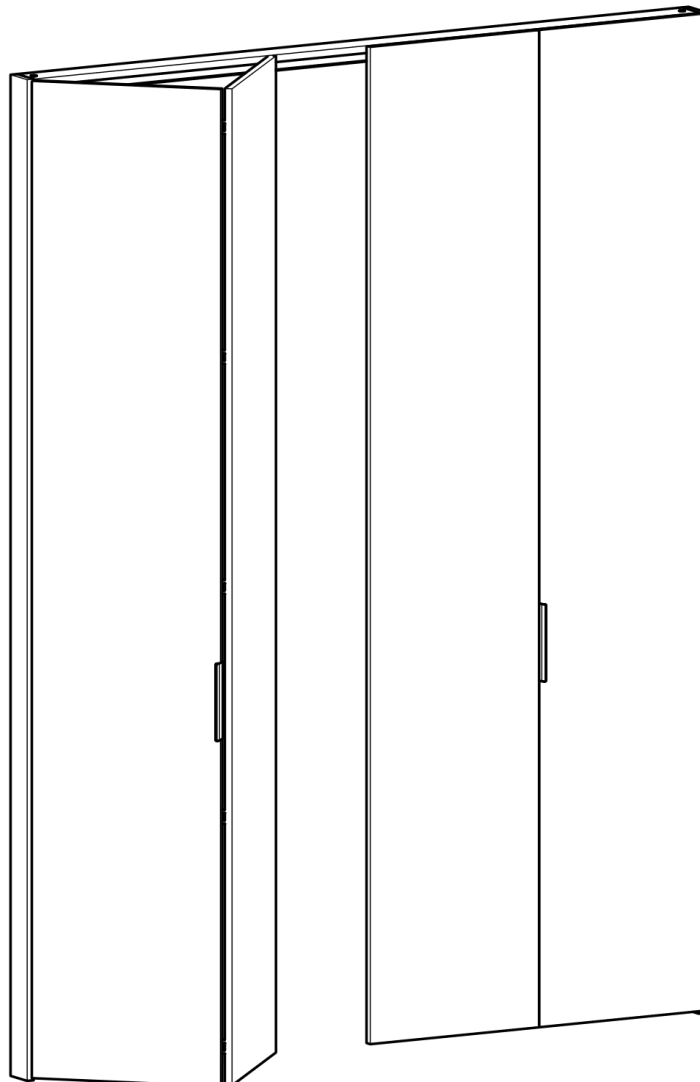




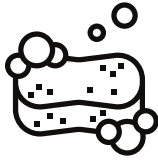
PORTE PLIANTE SUR CHARNIÈRES INVISIBLES

NOTICE DE MONTAGE



INFORMATIONS

Conseils d'entretien



Nettoyer au
savon



Rincer à
l'eau claire



Si besoin,
utiliser du
produit
nettoyant pour
vitres



Sécher avec
un chiffon
propre



**Ne pas
utiliser de
produits
abrasifs**

CITEO | N° REGISTRE FR019580_03UNYT

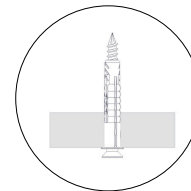
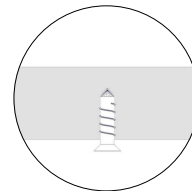
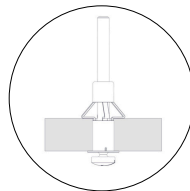
 | N° REGISTRE FR019580_103YUI
ecomaison | N° REGISTRE FR019580_04FIWL



Fixations

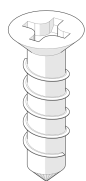


**Aucune visserie n'est
fournie pour la fixation au
mur, au sol, ou au plafond.**
Le choix de la fixation (vis +
cheville) devra être adapté
à votre support.

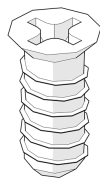


INFORMATIONS

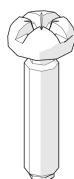
Quincaillerie



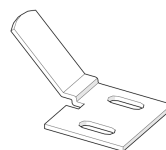
Vis 3.5 x 16



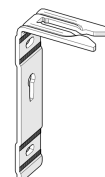
Vis 6.3 x 11



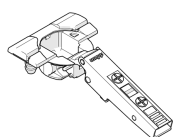
Vis 3.5 x 21



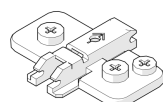
Doigts
d'alignement



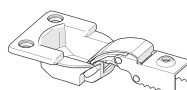
Equerre



Charnière
murale



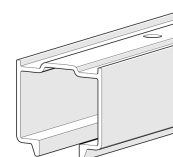
Embase murale



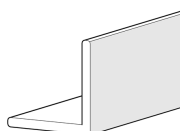
Charnière de
guidage



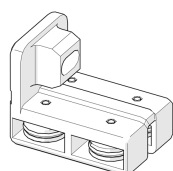
Chariot



Rail haut



Cornière basse
(option)

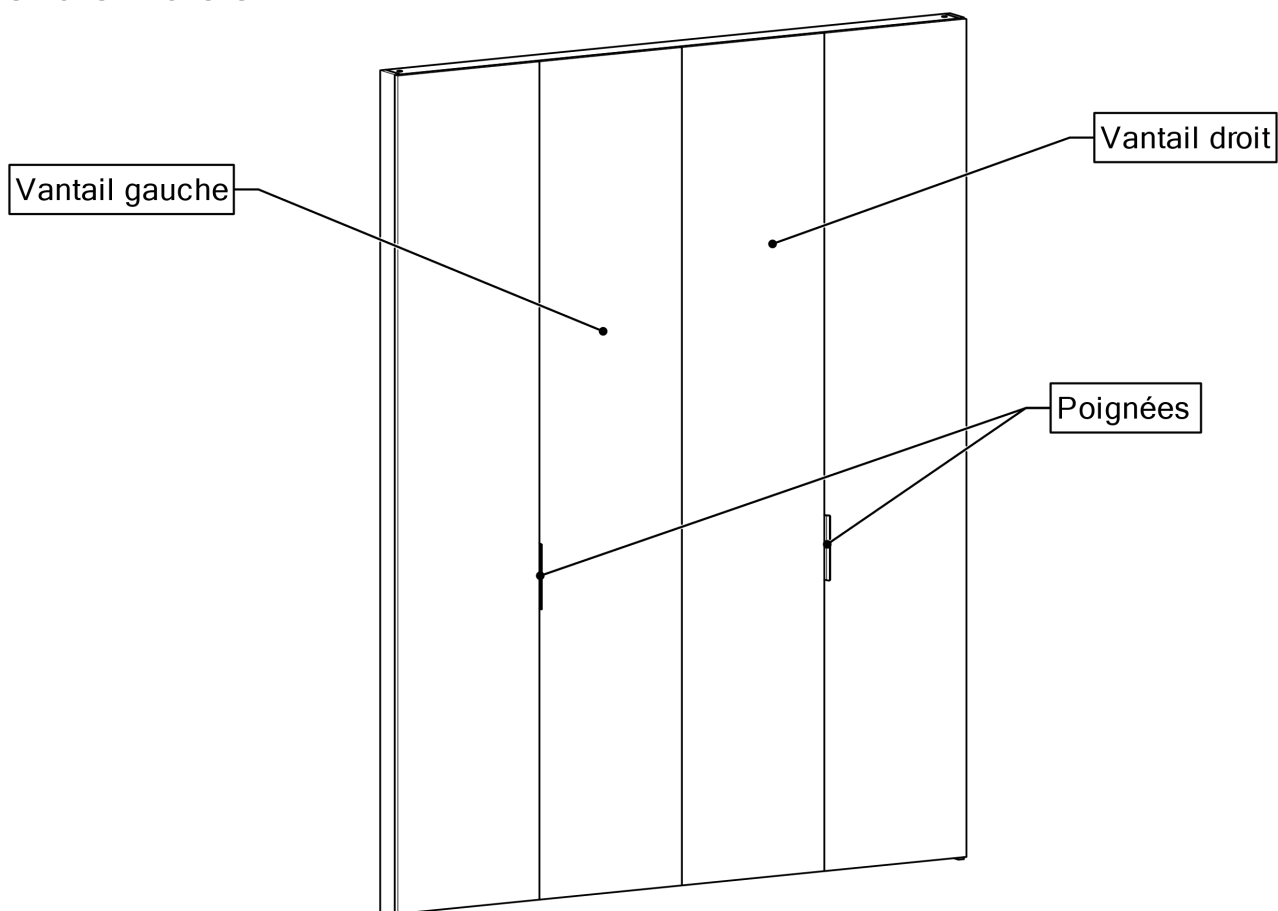


Roulette basse
(option)

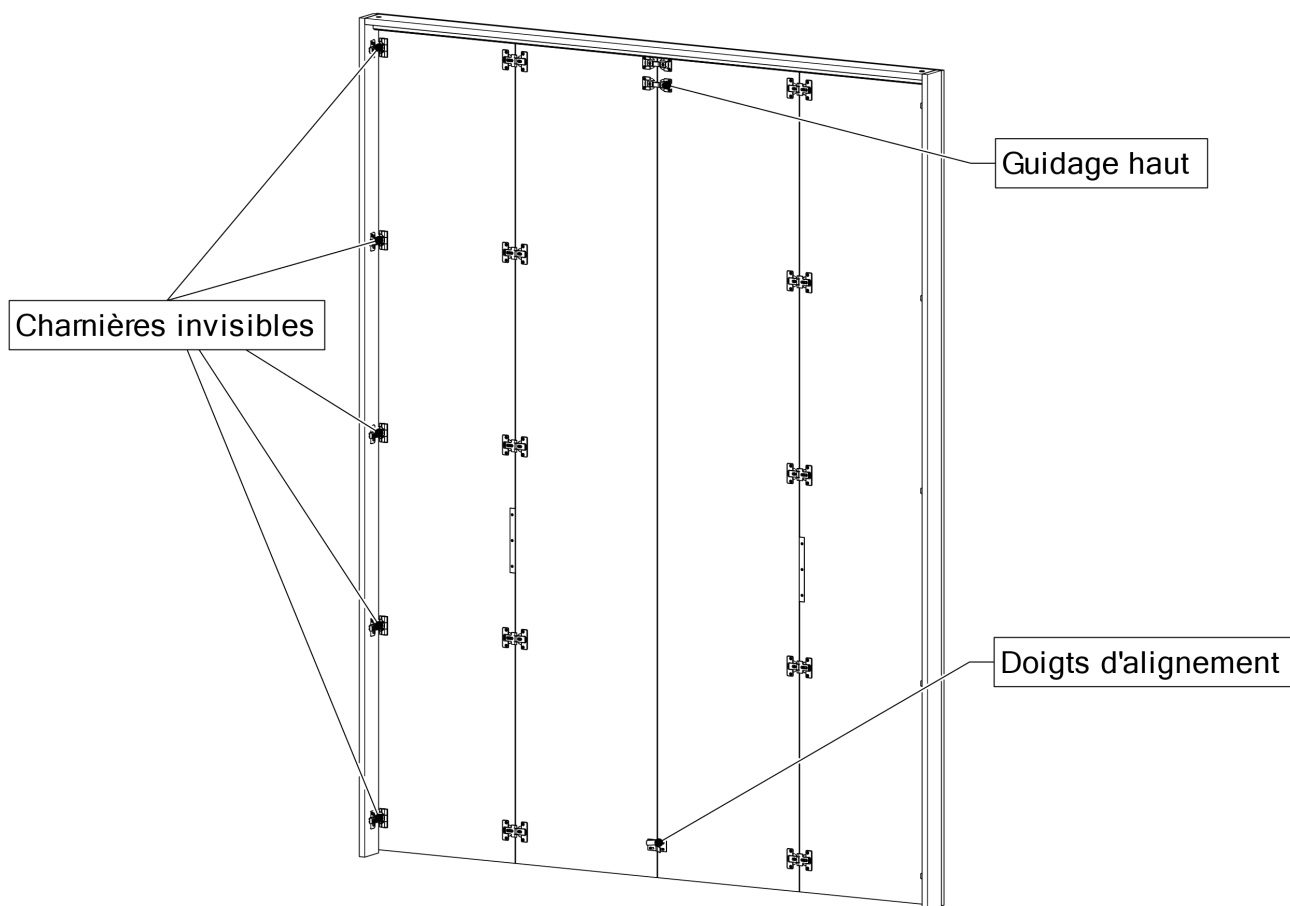


Poignées
(au choix)

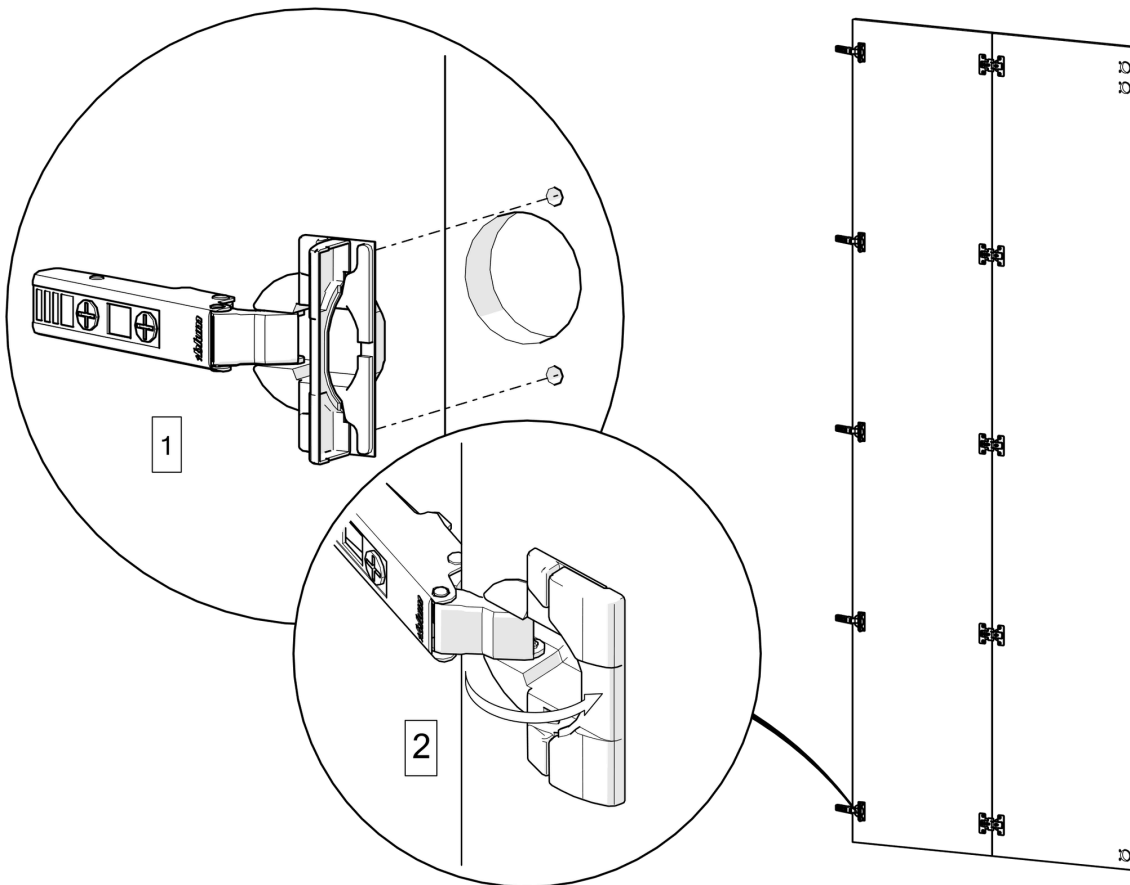
Vue de face



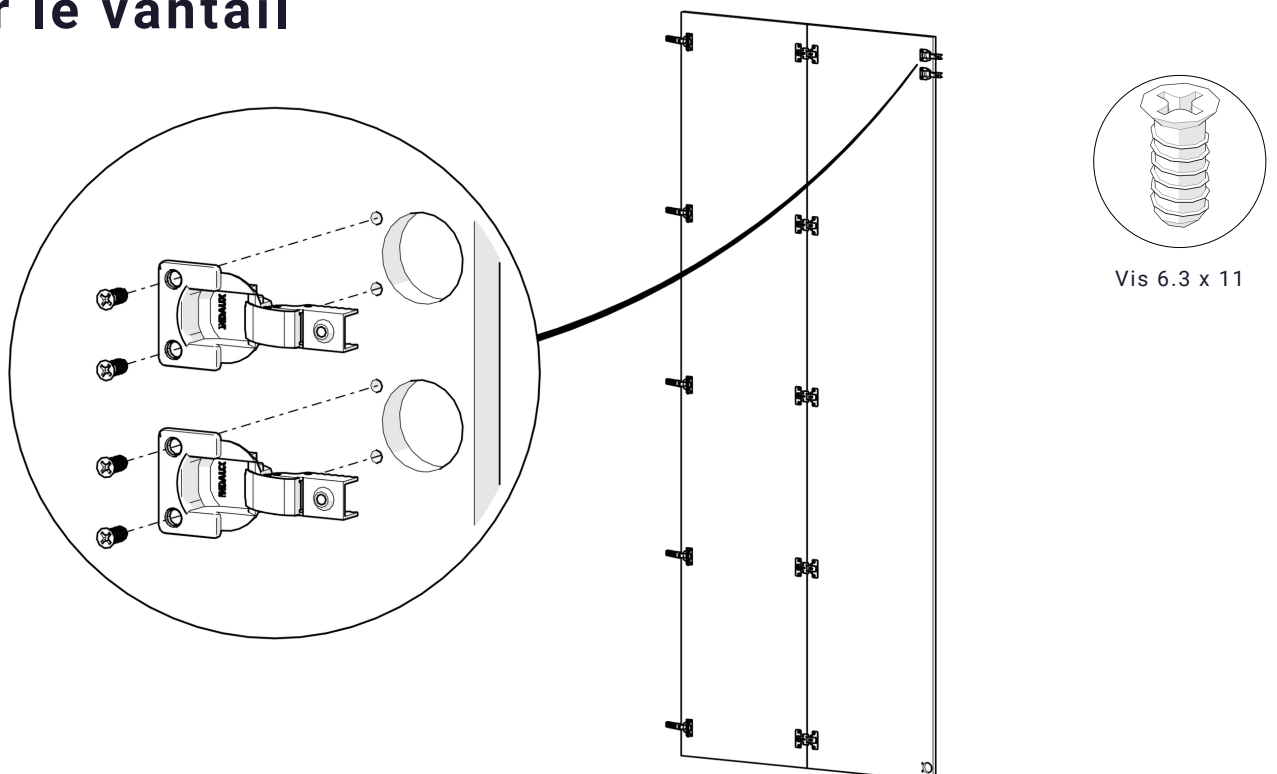
Vue de derrière



1 Installation des charnières sur le vantail

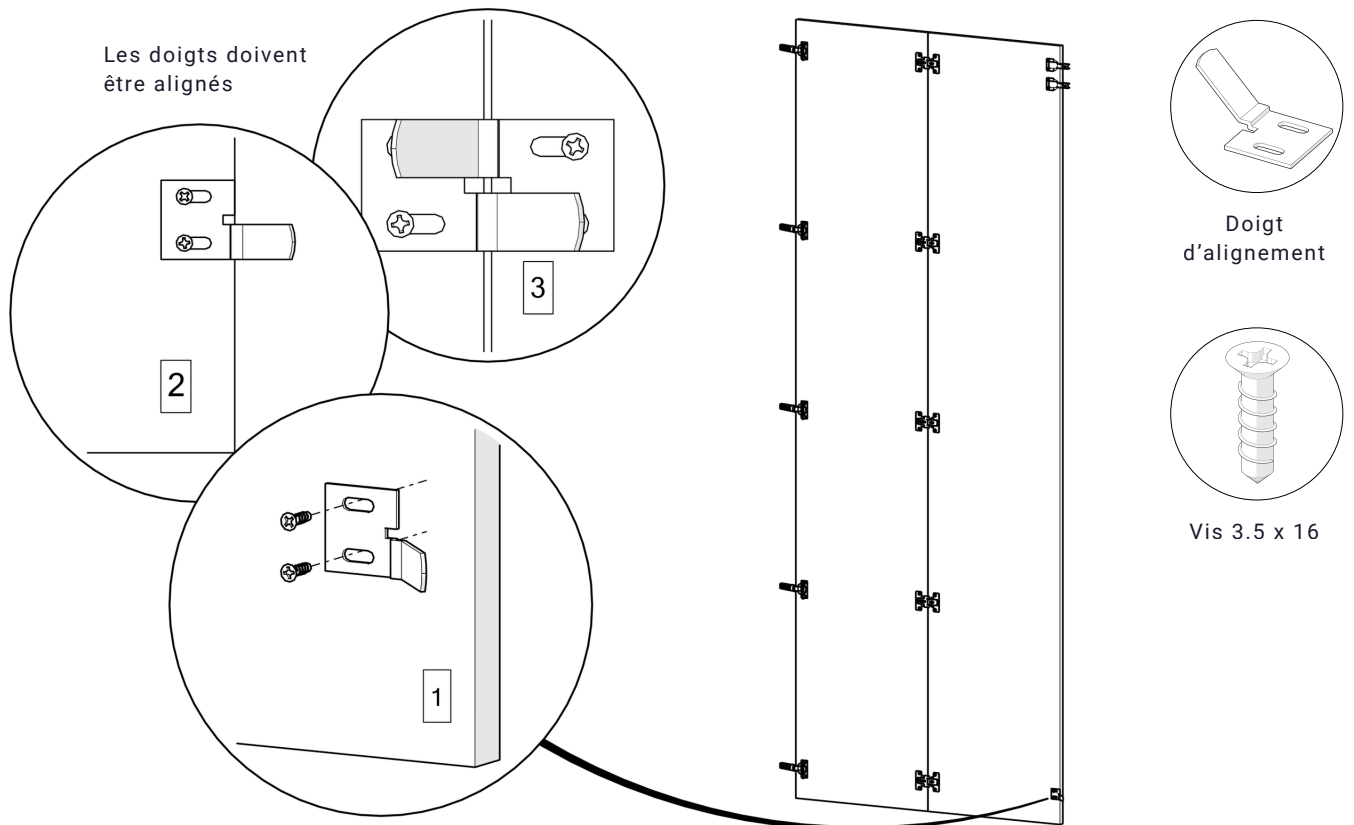


2 Installation des charnières de guidage haut sur le vantail



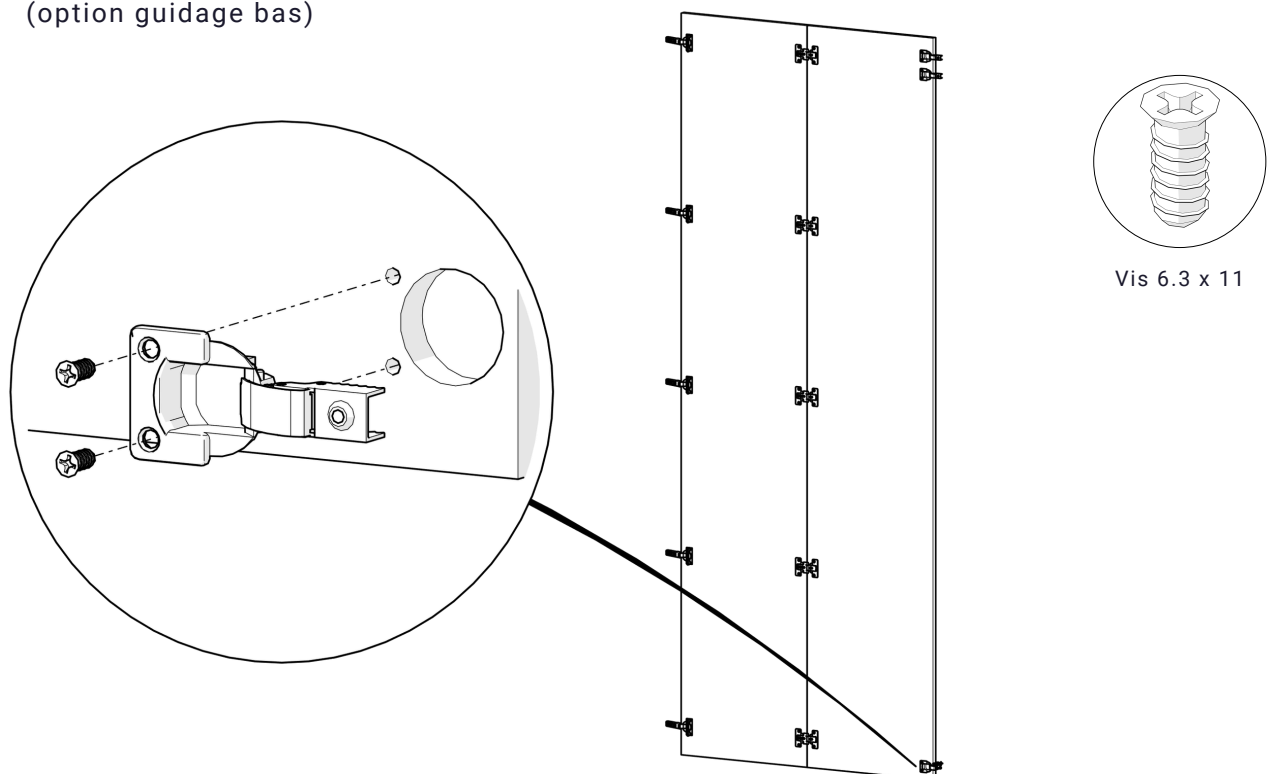
3.a Installation du doigt d'alignement

(Si option guide bas, ne pas tenir compte de cette étape)

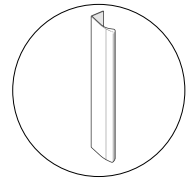
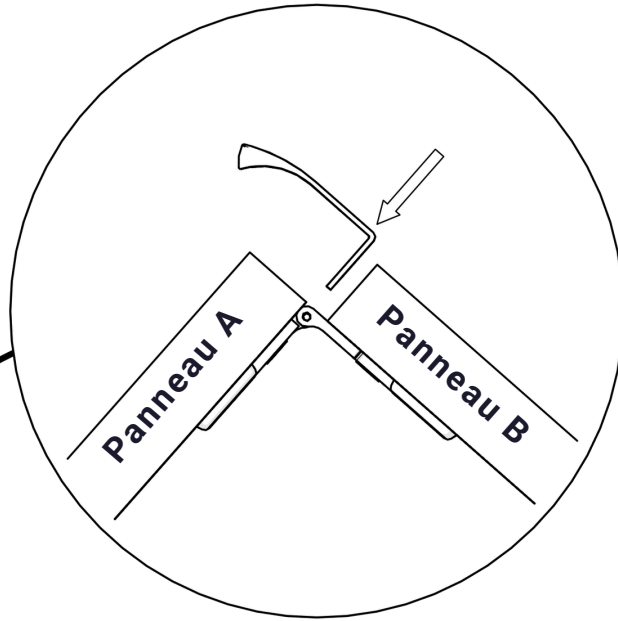
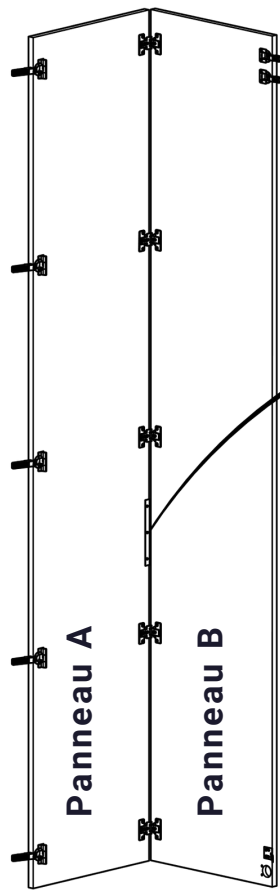


3.b Installation de la charnière basse

(option guidage bas)



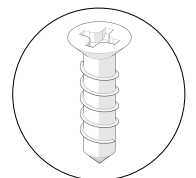
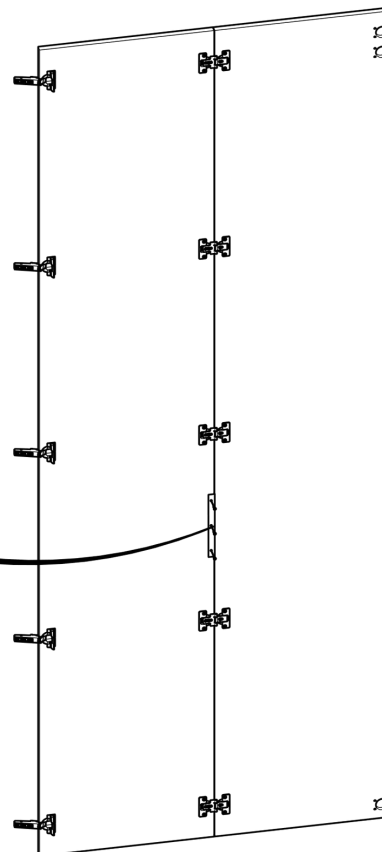
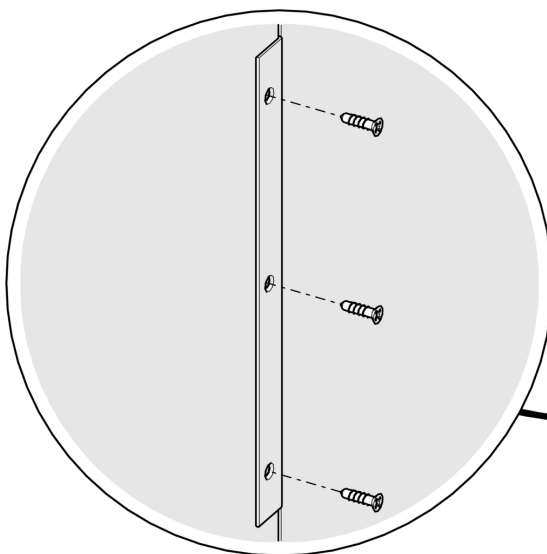
4 Installation de la poignée



Poignée

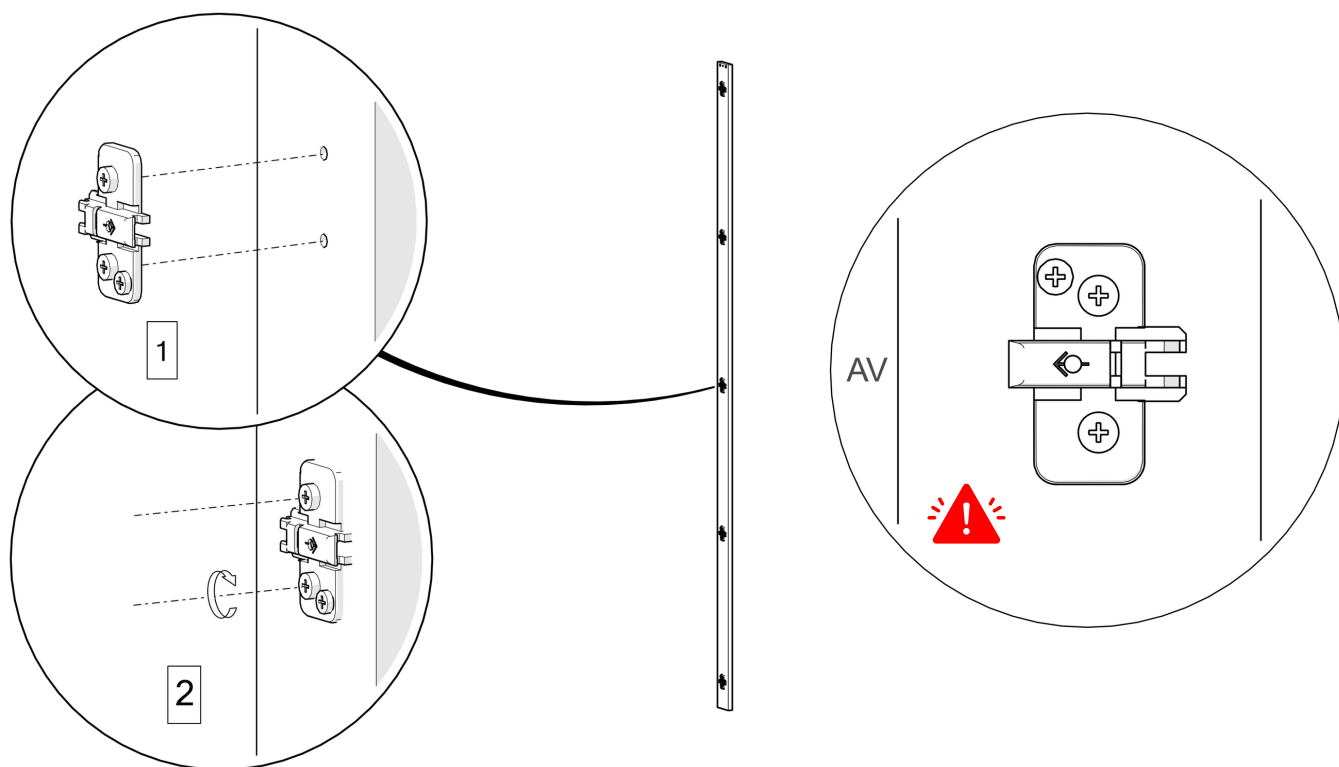
Poignée représentée : EDGE 200
Poignée pouvant varier selon le choix du client

Il est conseillé d'installer la poignée à 1,05 m du sol

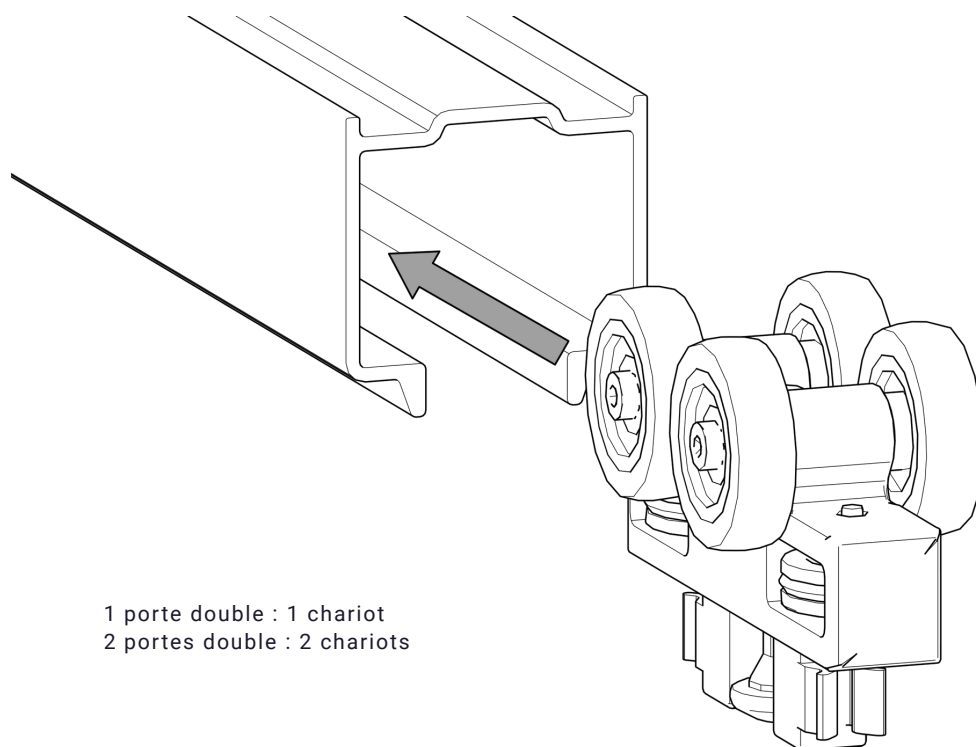


Vis 3.5 x 16

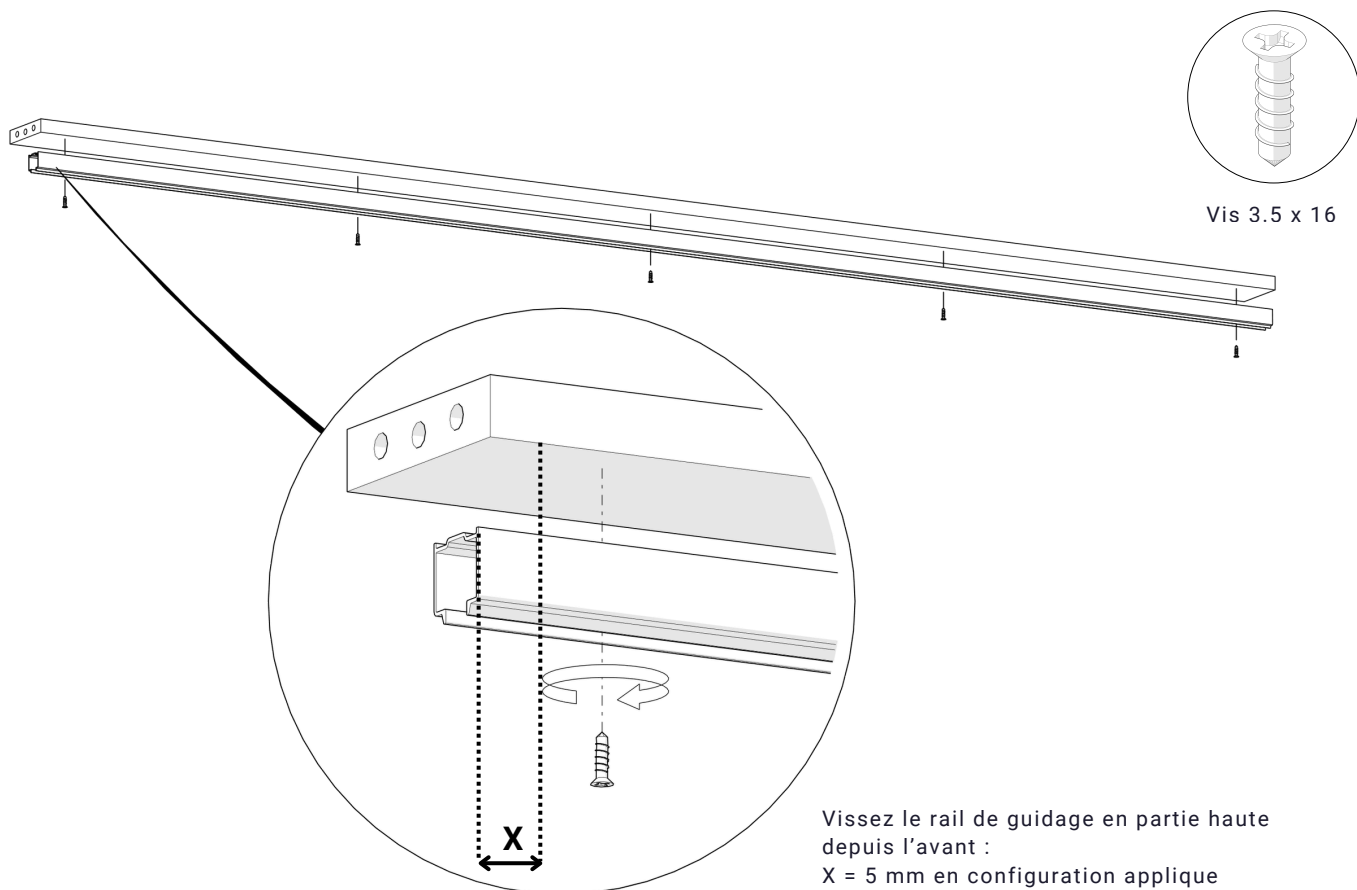
5 Fixation des embases murales



6 Insertion du/des chariots dans le rail

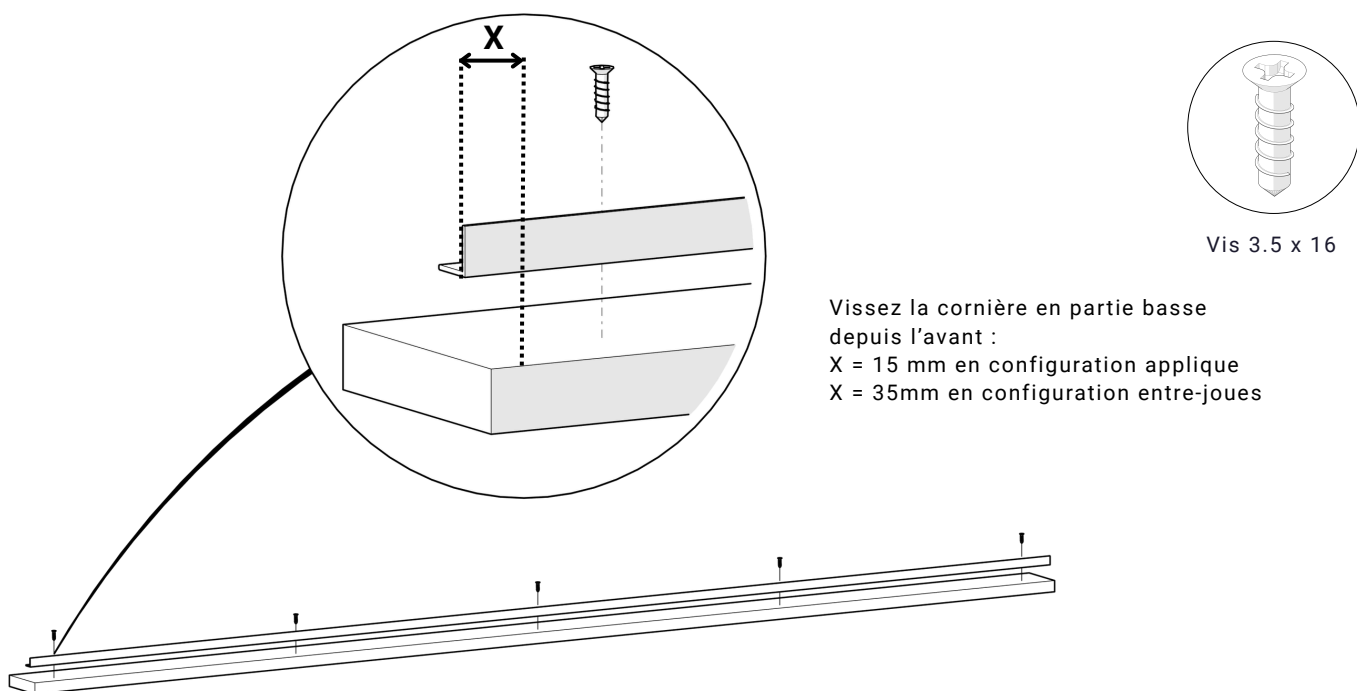


7 Fixation du rail haut



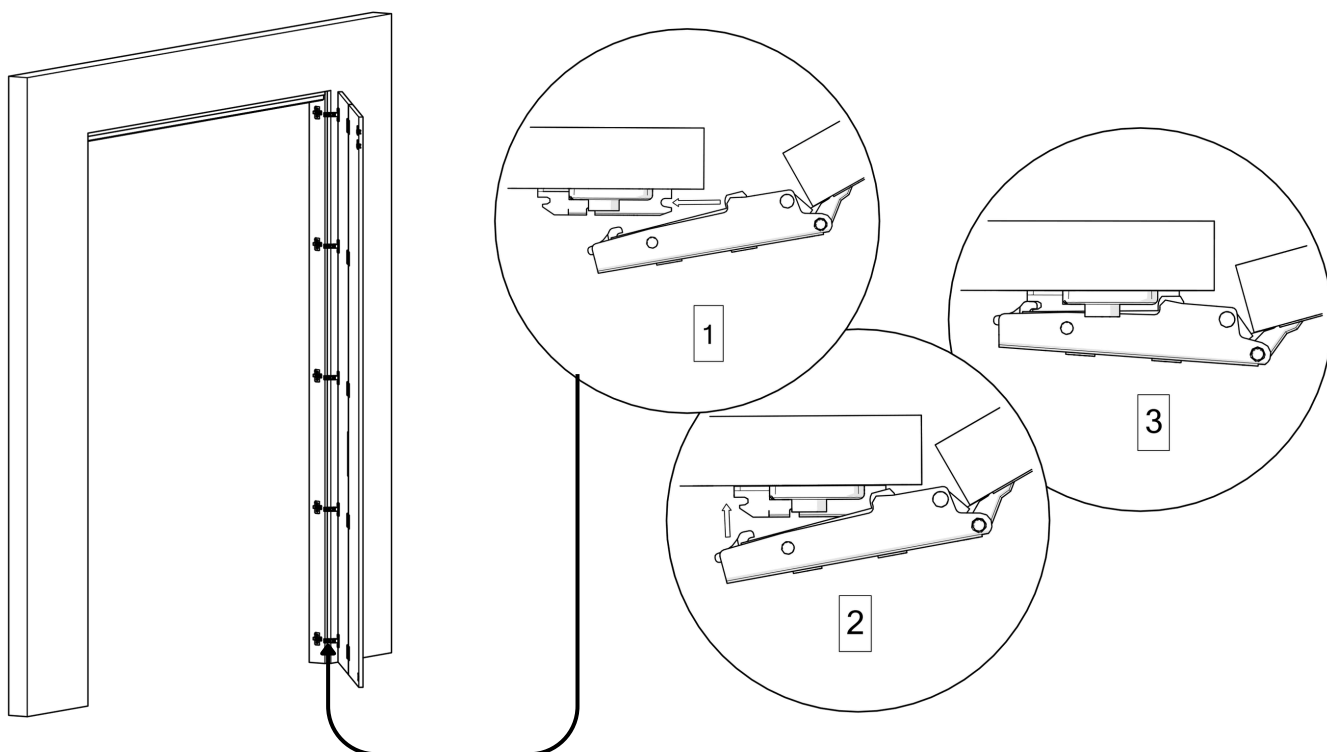
Vissez le rail de guidage en partie haute depuis l'avant :
X = 5 mm en configuration applique
X = 25mm en configuration entre- joues

8 Fixation de la cornière basse (option guidage bas)

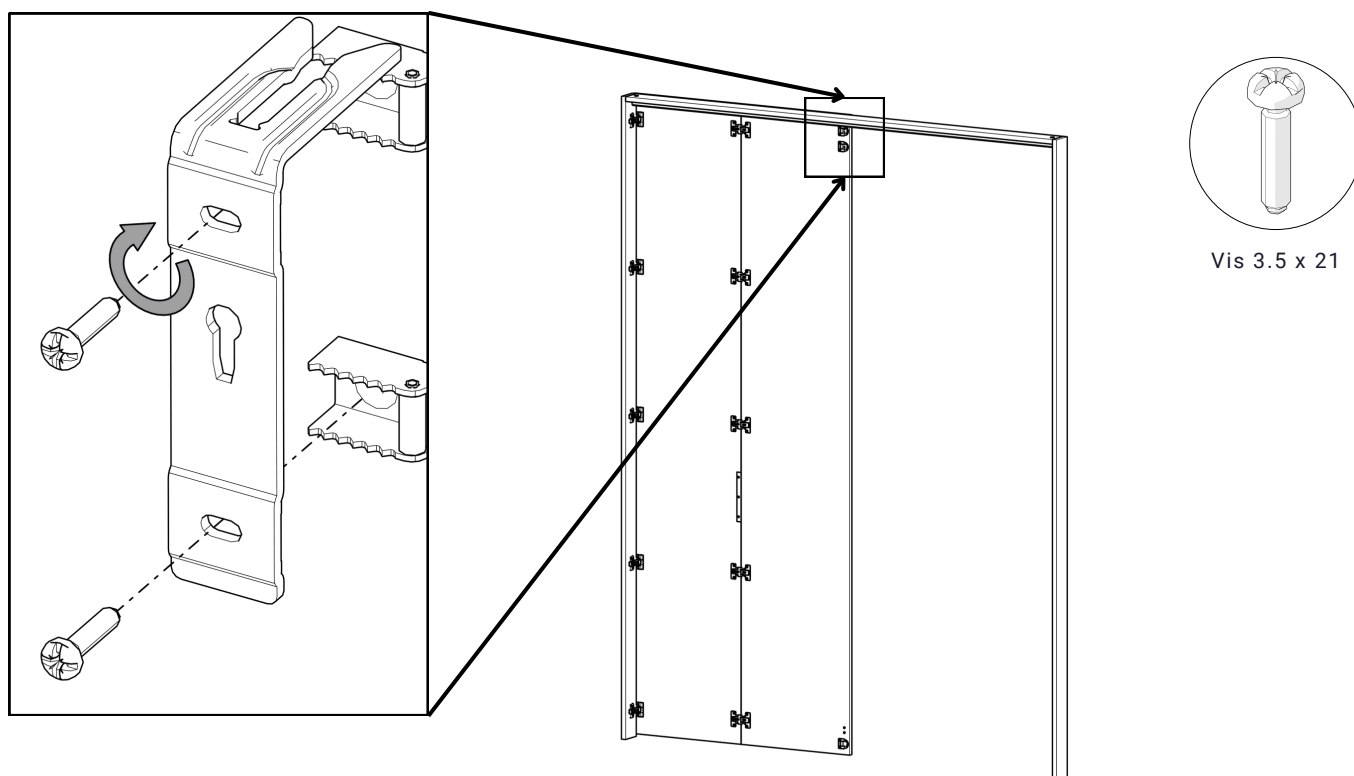


Vissez la cornière en partie basse depuis l'avant :
X = 15 mm en configuration applique
X = 35mm en configuration entre- joues

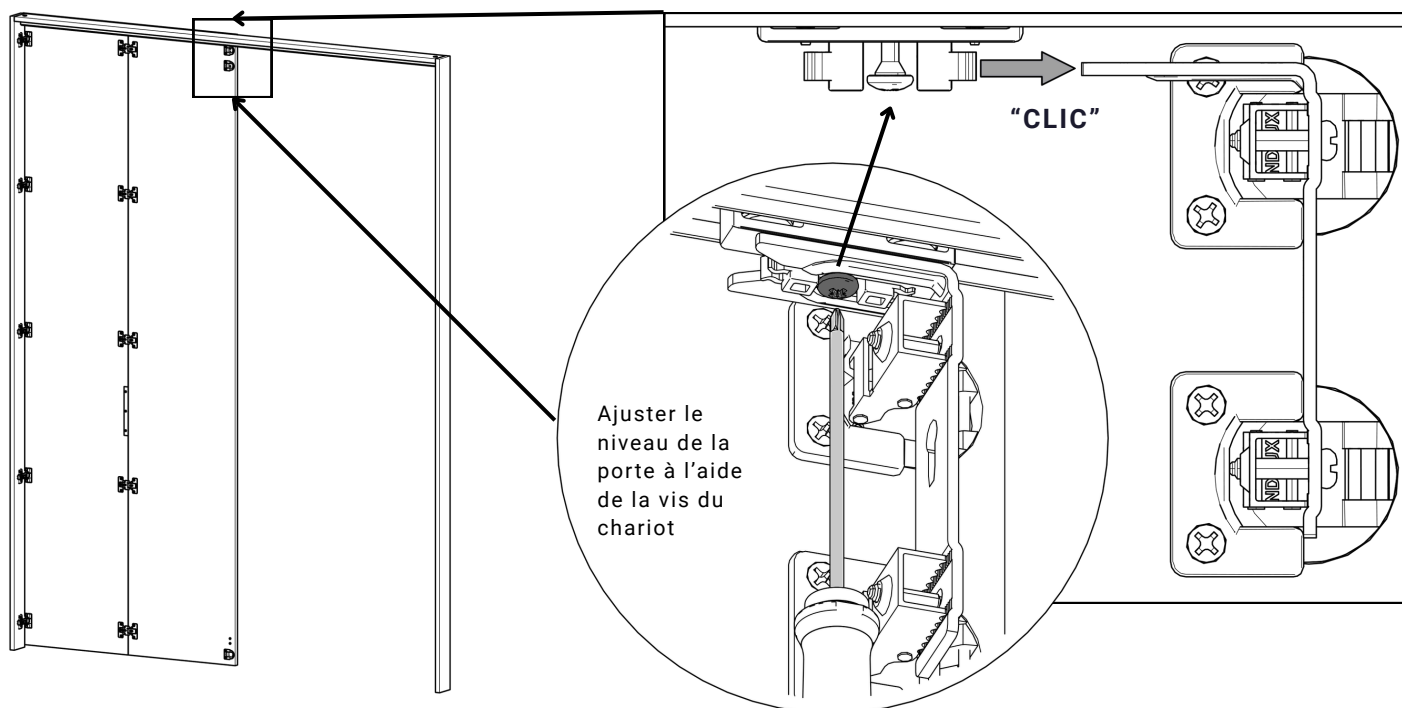
9 Fixation des charnières sur les embases murales



10 Fixation de l'équerre sur les charnières hautes

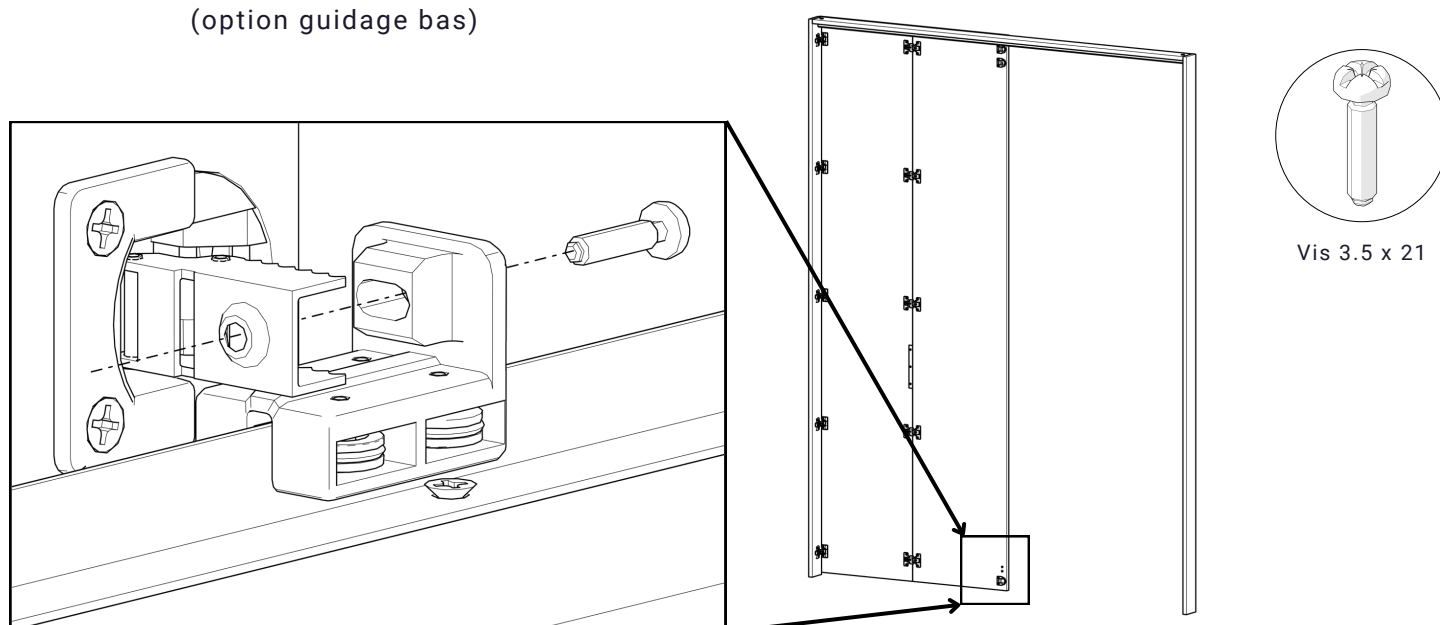


11 Fixation du chariot sur l'équerre



12 Fixation du guidage bas

(option guidage bas)



13 Répéter les étapes 1 à 5 et 9 à 13 pour le deuxième vantail