

Accessoire

SERRURE A ABATTANT FRONTALE

DESCRIPTIF TECHNIQUE

La serrure à abattant est utilisée pour les portes coulissantes de la gamme Aluminium. Elle constitue un simple obstacle à l'ouverture, mais ne doit en aucun cas être considérée comme une serrure de sûreté.

Il est préférable d'installer une serrure avant d'installer votre placard. Néanmoins, il est tout à fait possible de la mettre en place après.

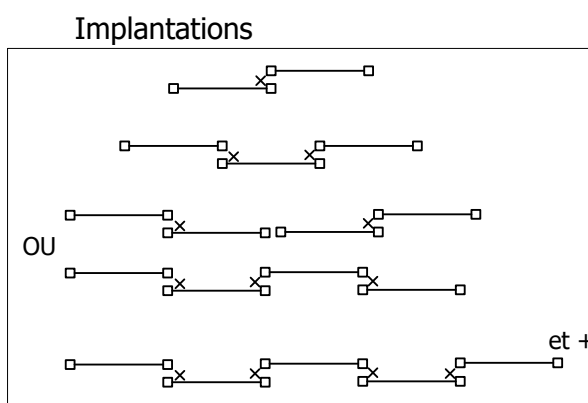
La serrure peut être prémontée sur le vantail ou les vantaux dans nos ateliers. Pour une même façade, (à partir de 3 vantaux) les serrures auront le même numéro, afin de ne disposer que d'une seule clef.

La serrure à abattant frontale est composée de :

- 1 serrure
- 1 rosace
- 2 clefs
- 4 vis 3,5 x 20

Le tableau suivant représente le nombre de serrures nécessaires en fonction du nombre de vantaux :

Nb de vantaux	Nb de serrure
2	1
3	2
4	2 ou 3
5 et +	Nb vtx -1



NOTA : Pour une configuration 4 vantaux, il faut préciser quelle implantation vous souhaitez.

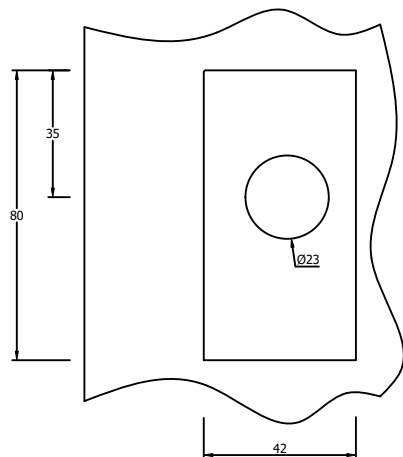
CONSEILS DE MISE EN OEUVRE

Usinage :

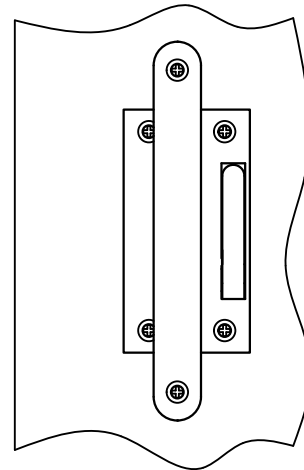
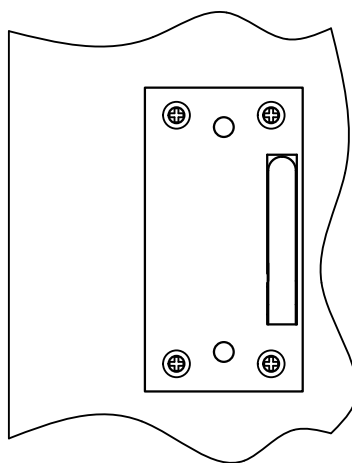
L'usinage consiste à faire un perçage D23mm et un défonçage H80 L42 P6mm.

NOTA : Afin d'assurer un fonctionnement optimal du système la serrure sera systématiquement positionnée à 600mm du bas des vantaux.

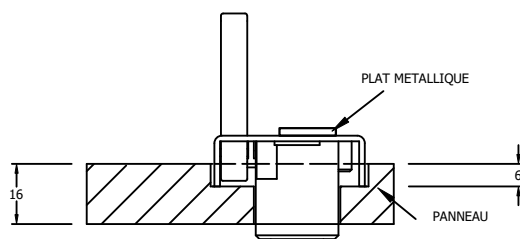
Vue arrière du vantail (figure A)



Serrure



Vue en coupe (figure B)



Un plat métallique est mis en place dans nos atelier pour assurer une bonne tenue de la serrure

Détails de la serrure abattant.

