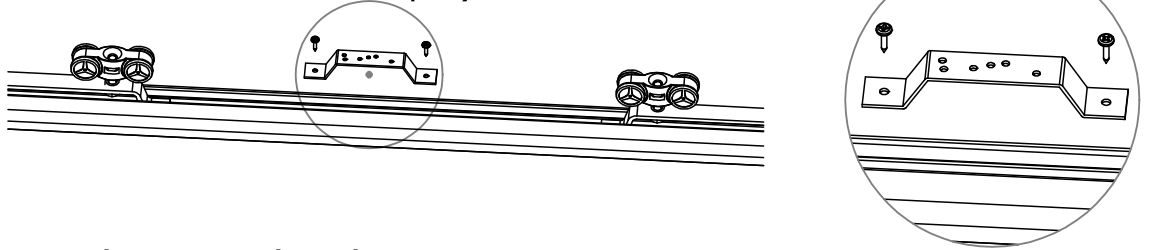


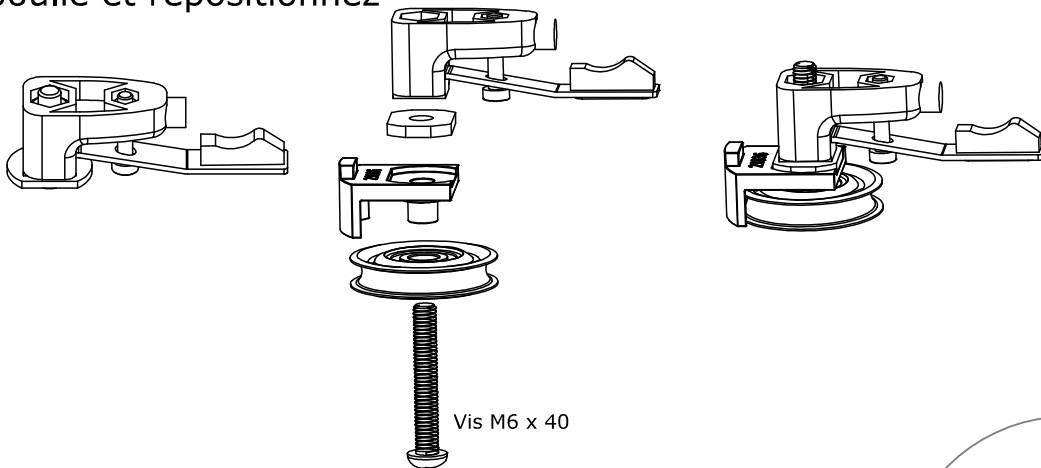
# ALTITUDE

## KIT DE SYNCHRONISATION

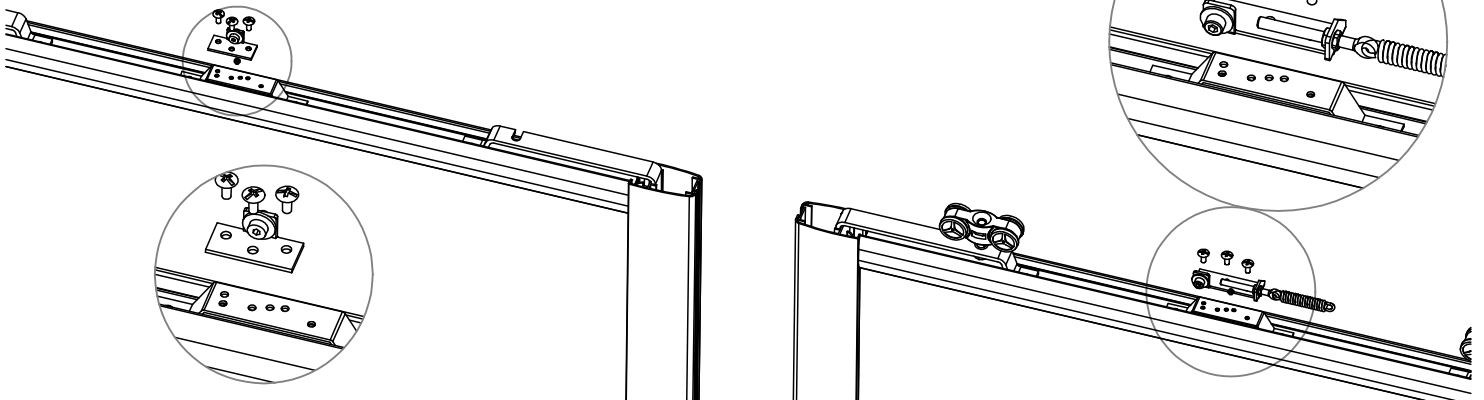
1 - Montez les omégas sur les vantaux à l'aide des vis 3,5 x 9,5 (environ au milieu et dans le sens indiqué)



2 - Démontez les butées d'extrémité du rail (vis + rondelle), montez la poulie et repositionnez



3 - Montez les équerres sur les omégas à l'aide des vis 4 x 10



4 - Passer le câble dans les poulies, bloquez le sur les équerres, ajustez la tension.

