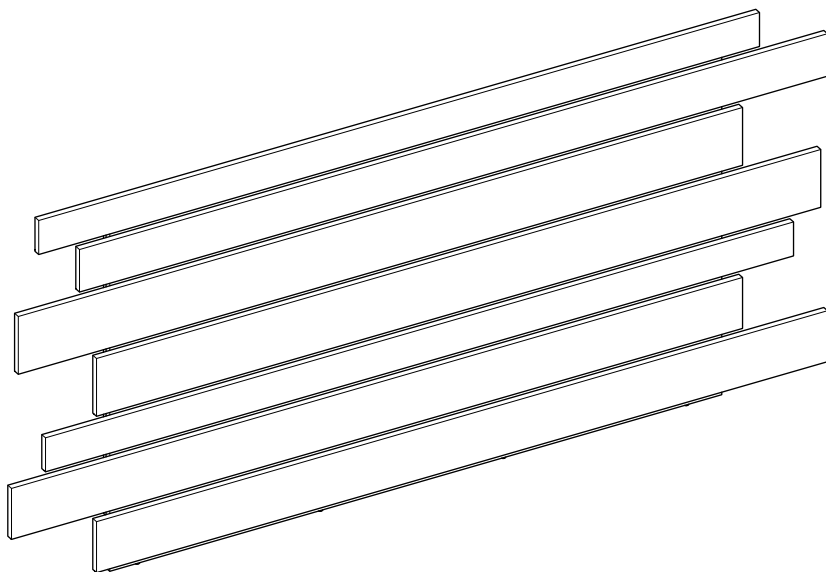


Notice de pose – Tête de lit - Granville



INFORMATIONS

Ce document est une notice regroupant les informations nécessaires aux différentes étapes de montage du produit **TETE DE LIT - GRANVILLE**

Vous pouvez retrouver cette notice sur notre site internet.

IMPORTANT

Nous vous conseillons d'être au minimum 2 personnes pour le montage de nos produits.

Aucune visserie n'est fournie pour la fixation au mur, au sol, ou au plafond. Il vous faudra vous adapter à votre support.

CONSEIL D'ENTRETIEN

Panneaux mélaminés mat ou structuré :

Nettoyer à l'aide d'une éponge humide savonneuse. Rincer à l'eau claire après le nettoyage, puis sécher correctement avec un chiffon propre.

Si l'eau ne suffit pas, vous pouvez utiliser du produit nettoyant pour vitres.



Ne pas utiliser de produits abrasifs, ni de produits à base forte et acide fort.

ECO-ORGANISME



N° REGISTRE FR019580_103YUI

N° REGISTRE FR019580_04FIWL



FR
Pensez à
donner ou recycler.



Association



Magasin



Déchèterie

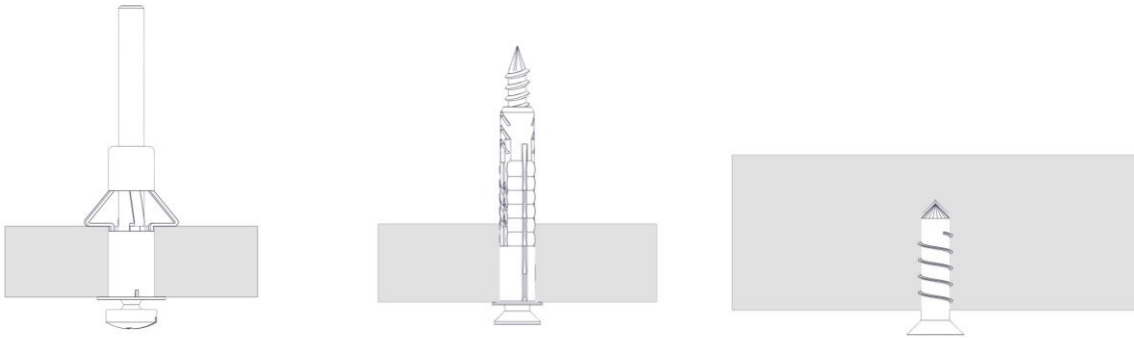
<https://quefairedemesdechets.fr>



LE TRI
+ FACILE



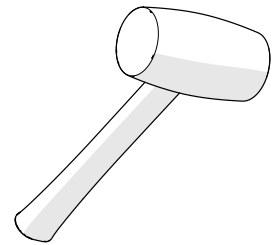
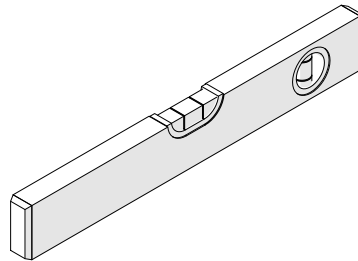
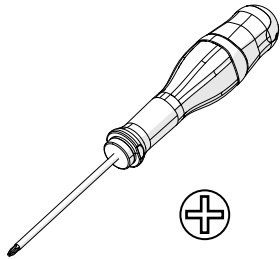
FIXATIONS



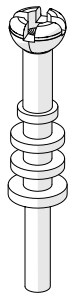
Les fixations murales ne sont pas fournies

Le choix de la fixation vis + cheville doit être adapté au support mural

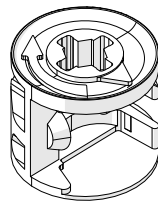
OUTILS



QUINCAILLERIES



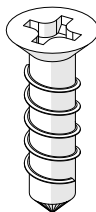
Goujon simple **x28**



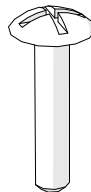
Excentrique **x28**



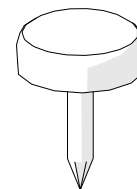
Goujon double **x2**



Vis à bois 3,5x16 **x16**

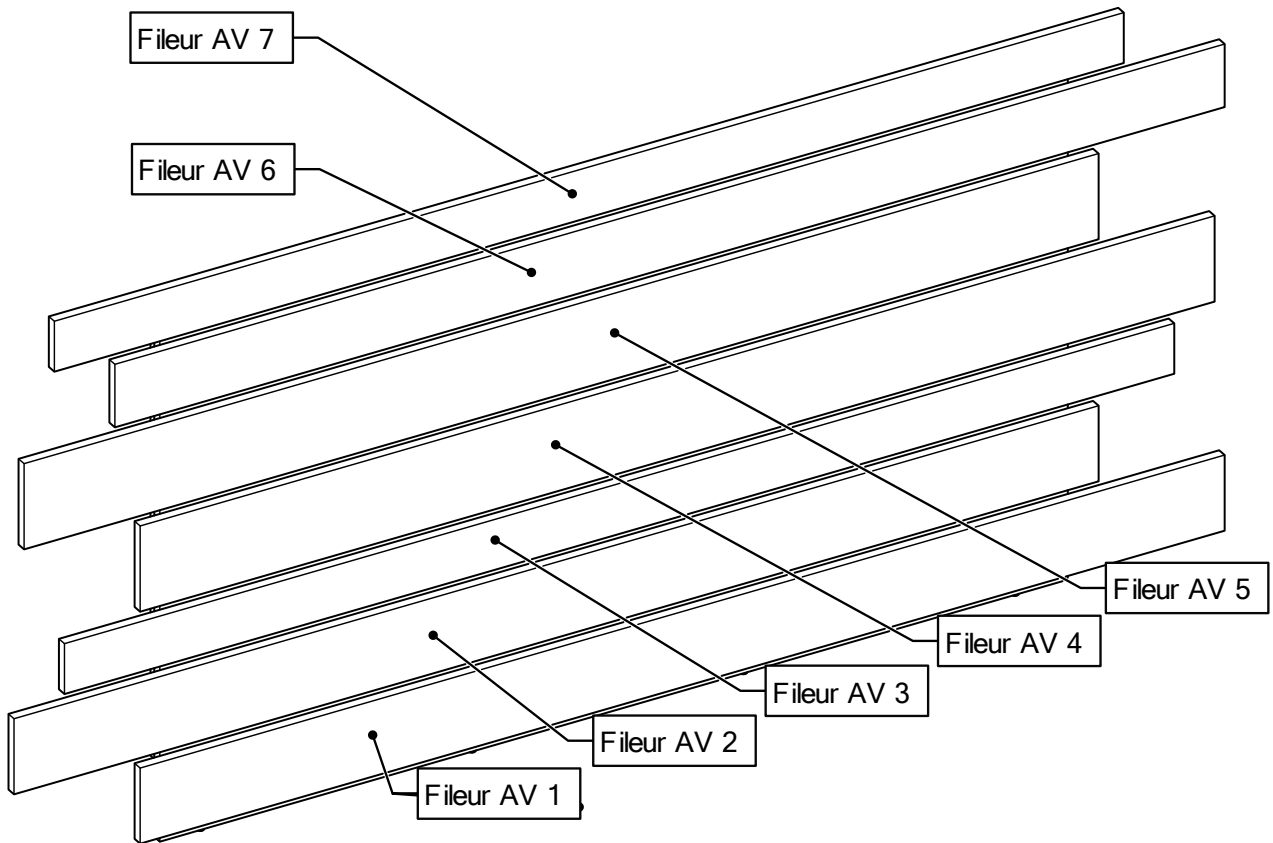


Vis 6x32 **x21**

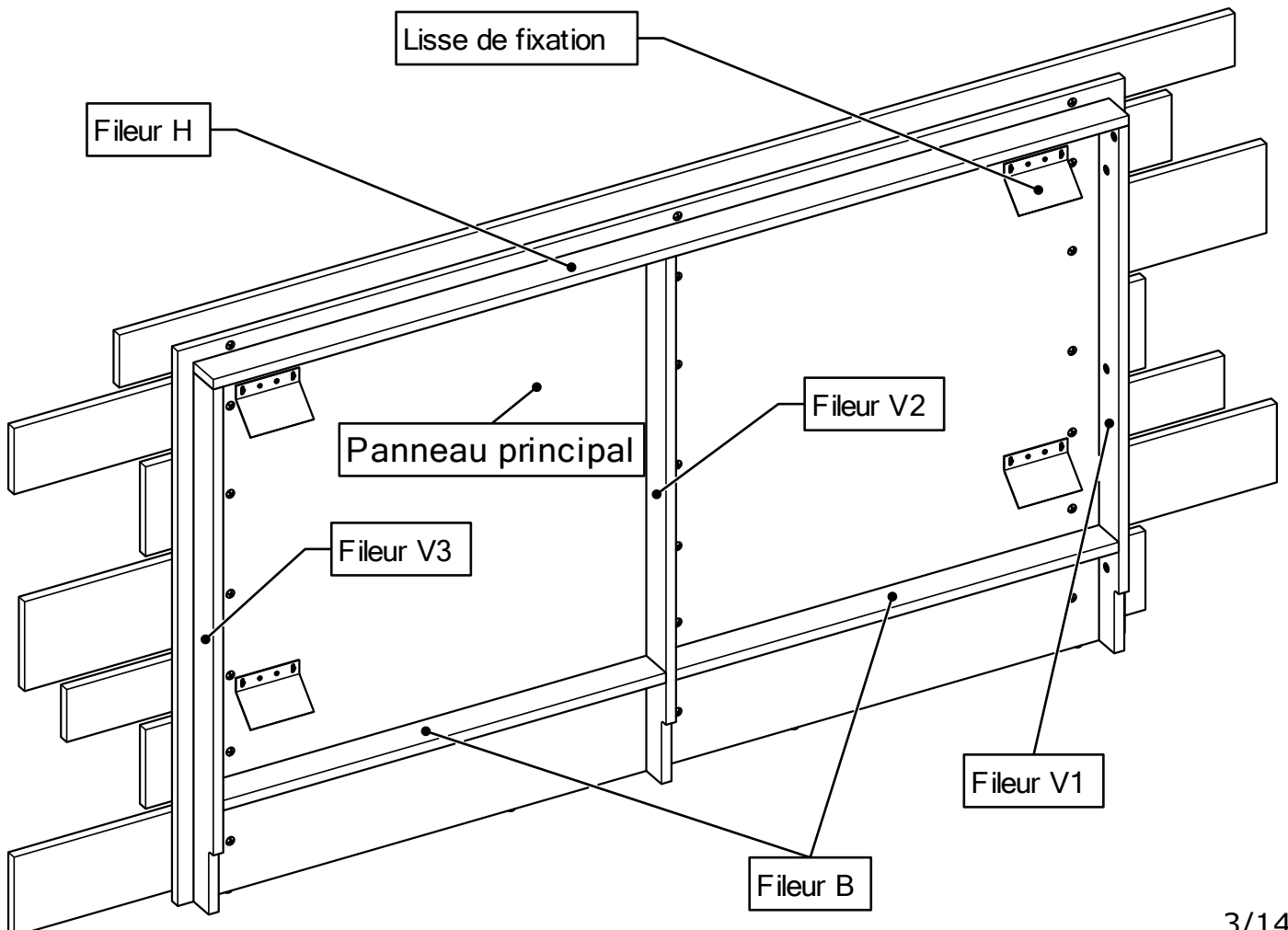


Patin plastique **x4**

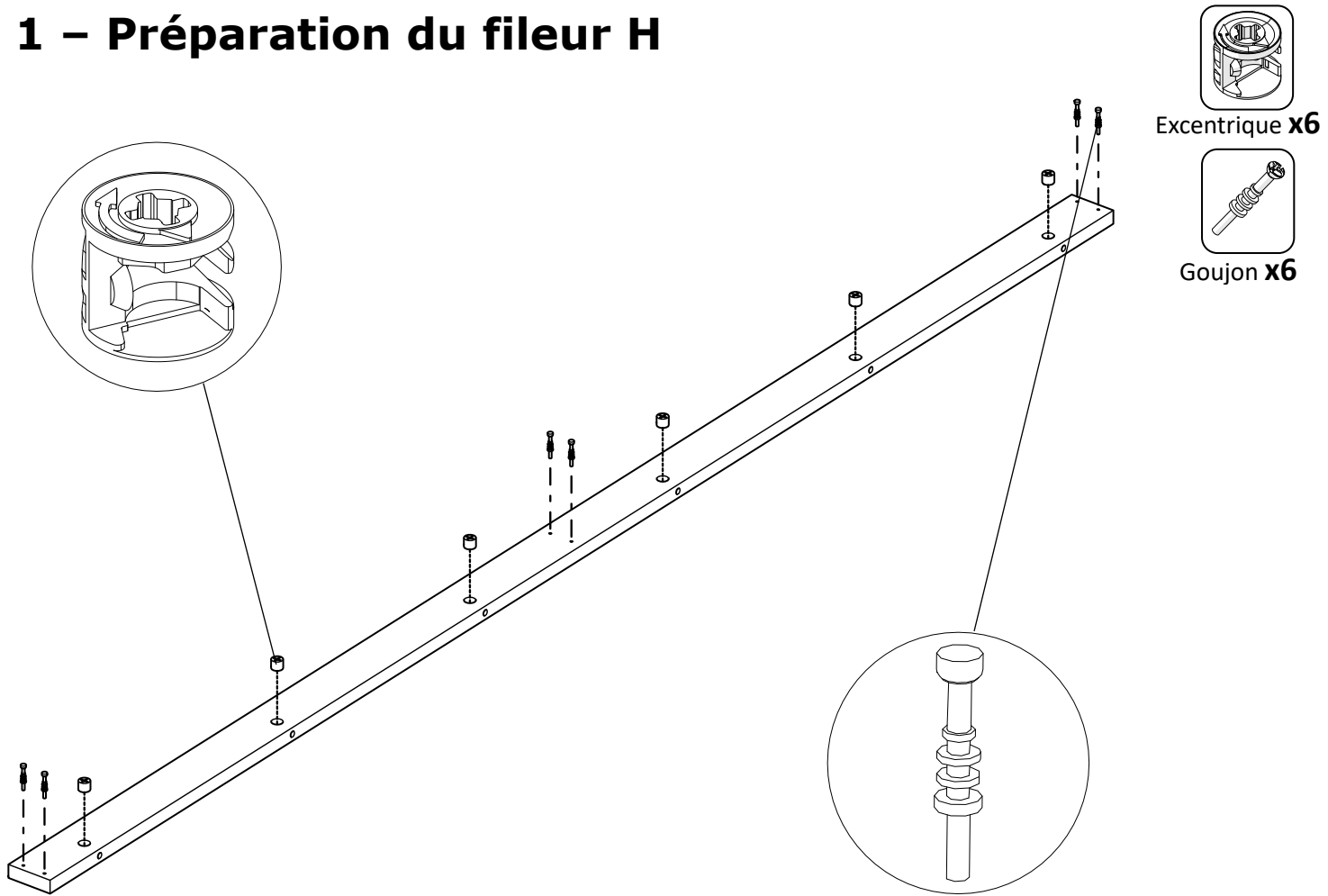
Vue de face



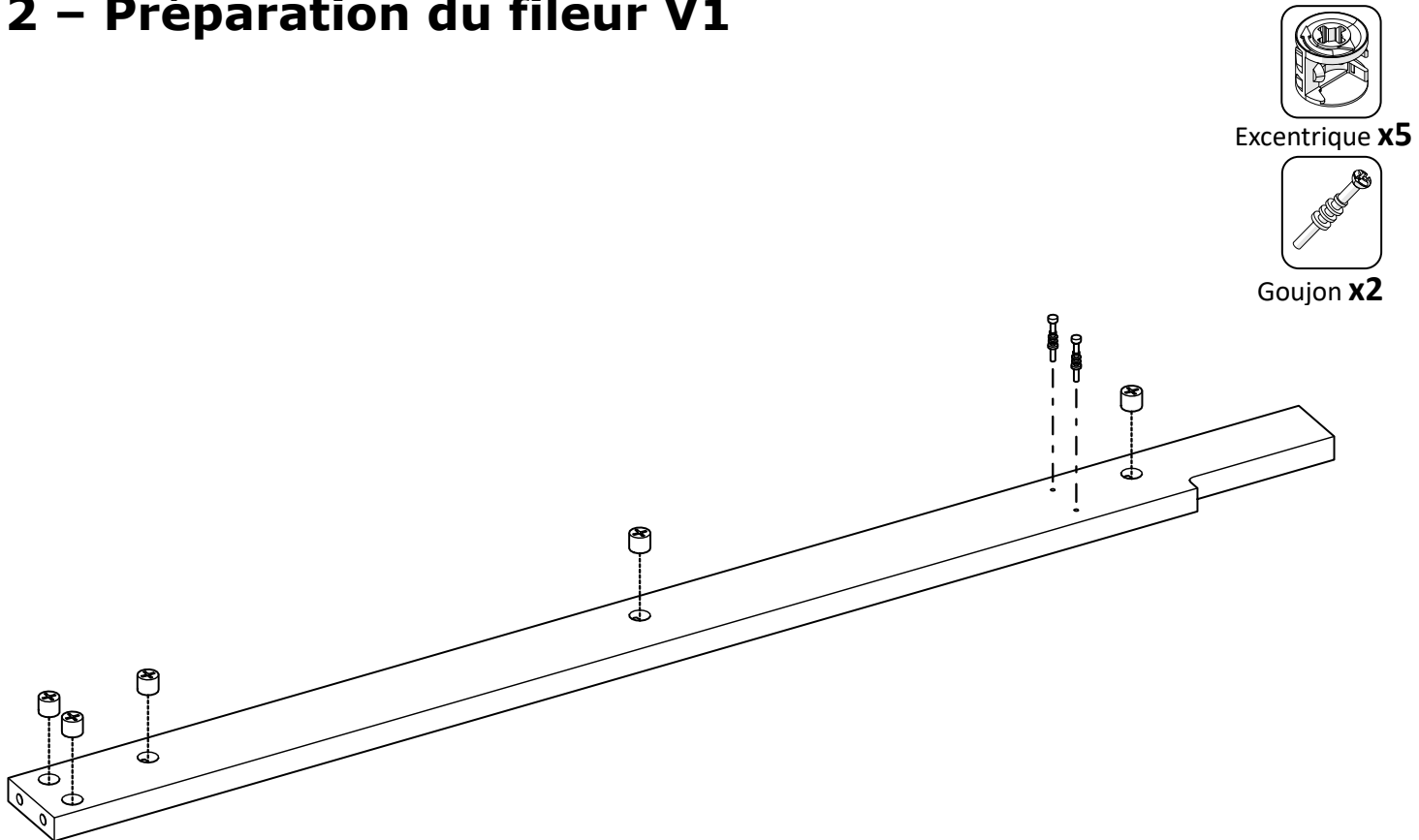
Vue de derrière



1 – Préparation du fileur H



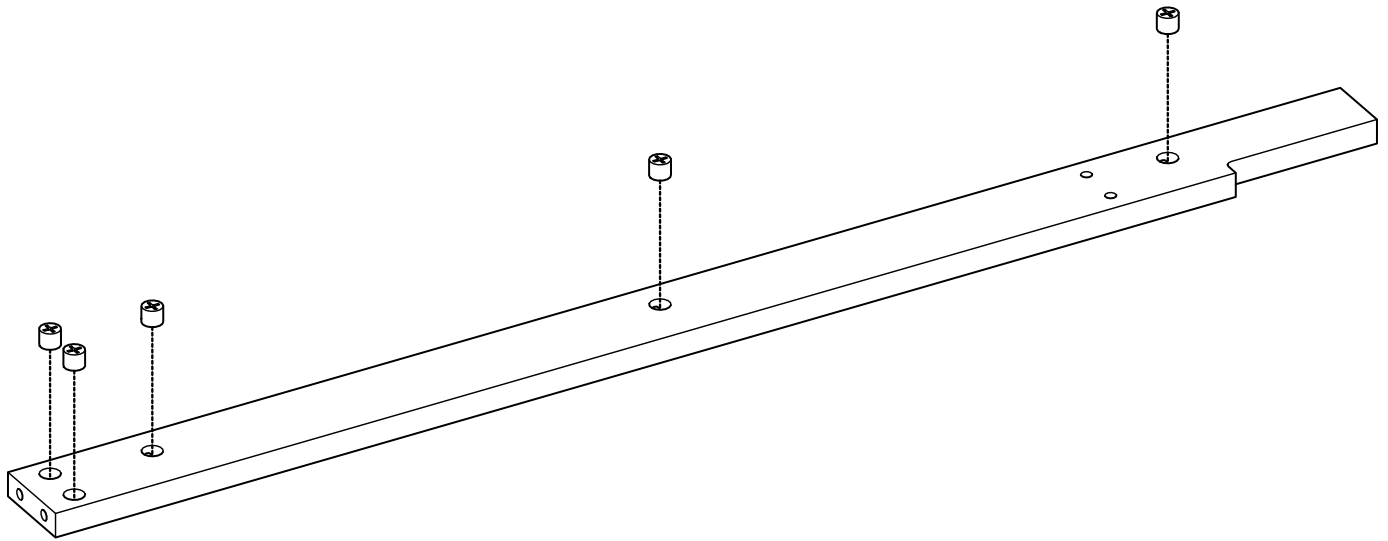
2 – Préparation du fileur V1



3 – Préparation du fileur V2



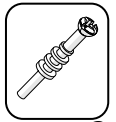
Excentrique **x5**



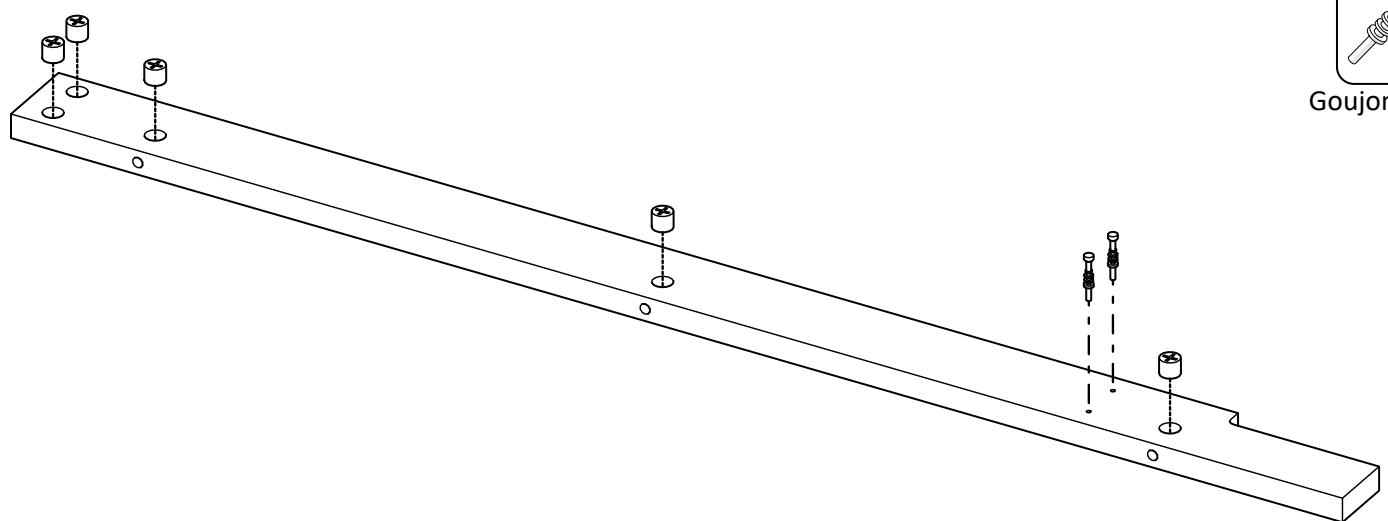
4 – Préparation du fileur V3



Excentrique **x5**



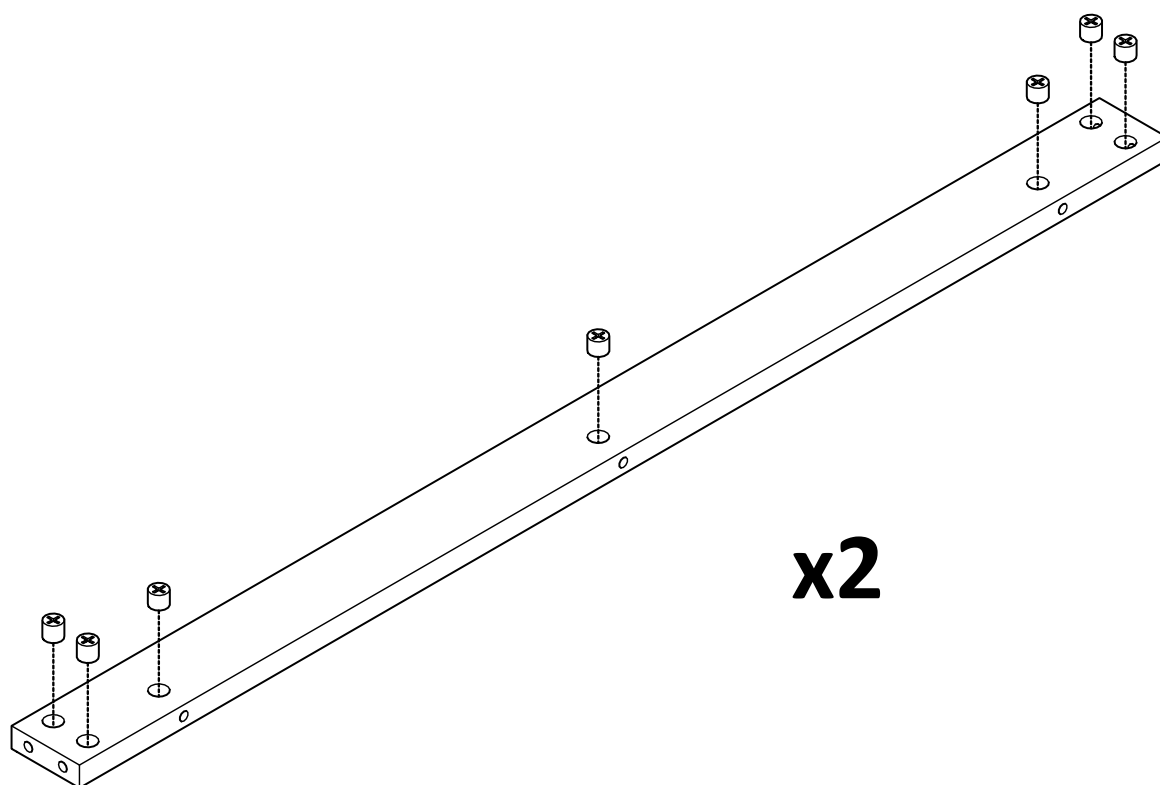
Goujon **x2**



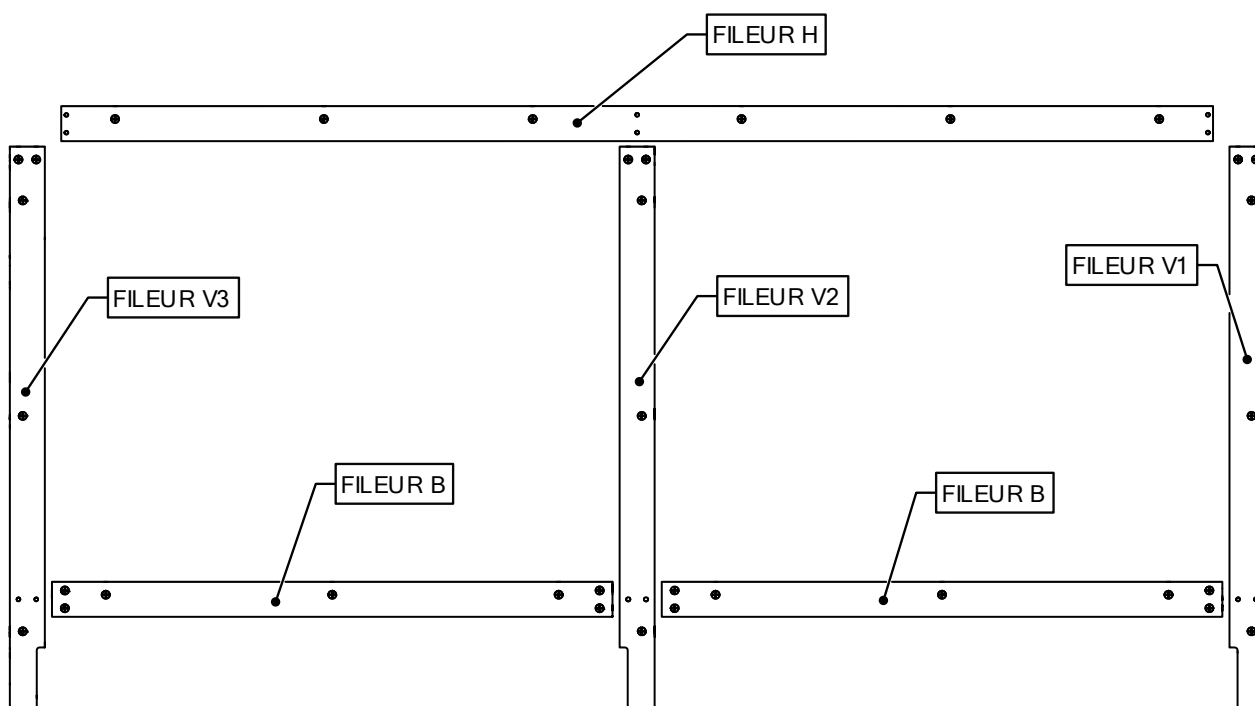
5 – Préparation des fileurs B



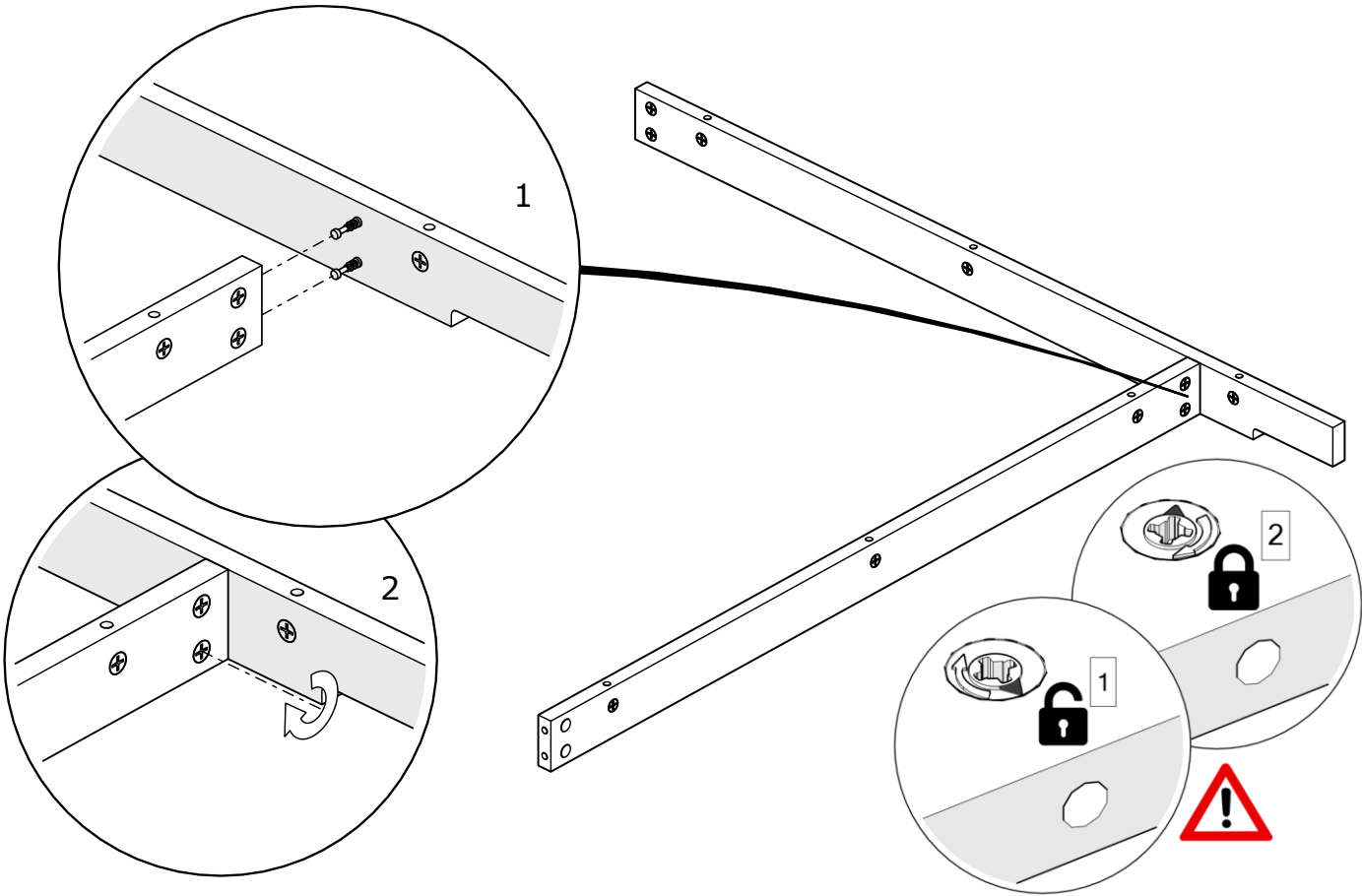
Excentrique **x7**



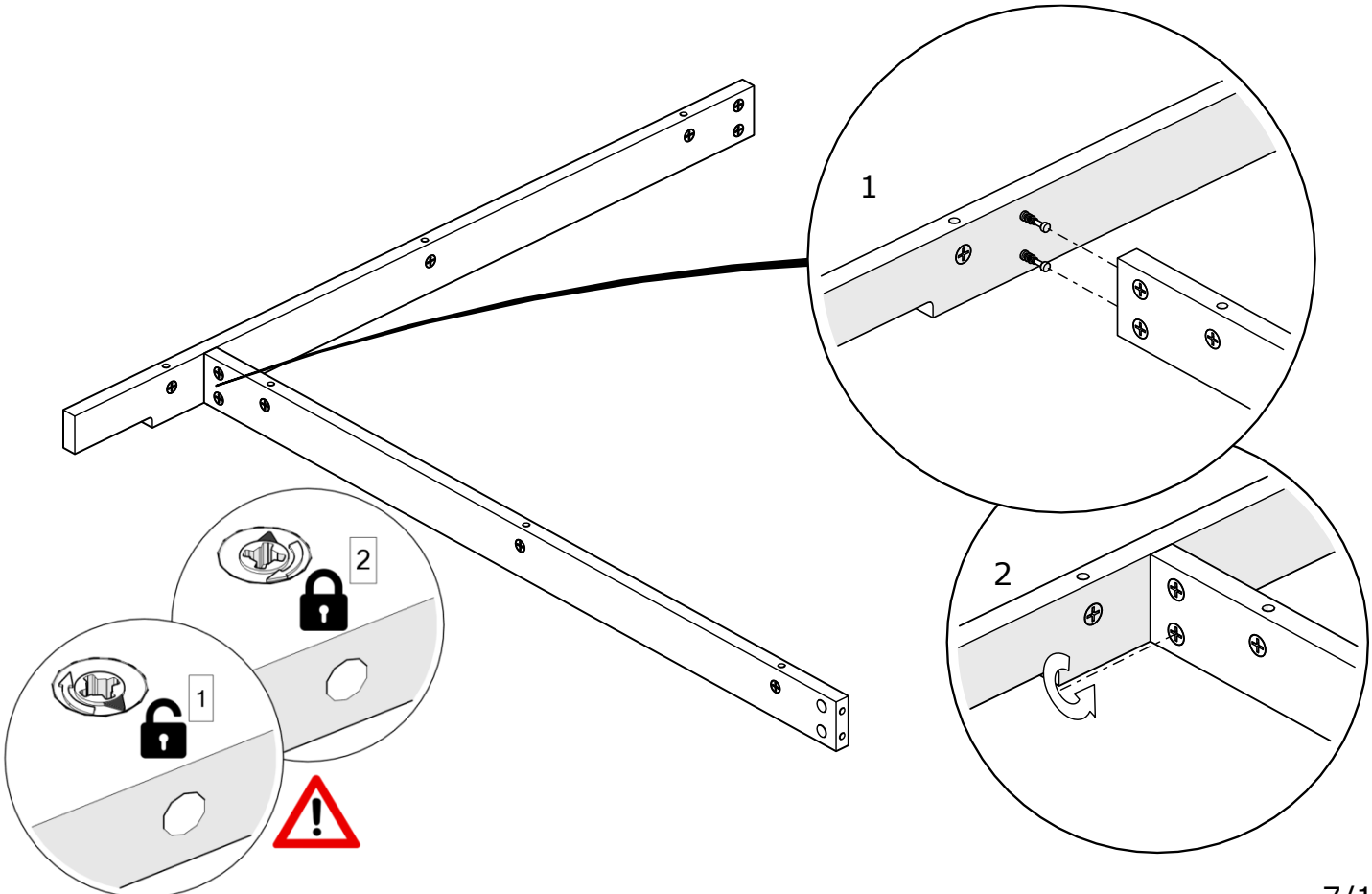
6 – Positionnement des fileurs



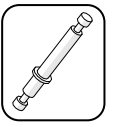
7 – Assemblage fileur V1 et fileur B



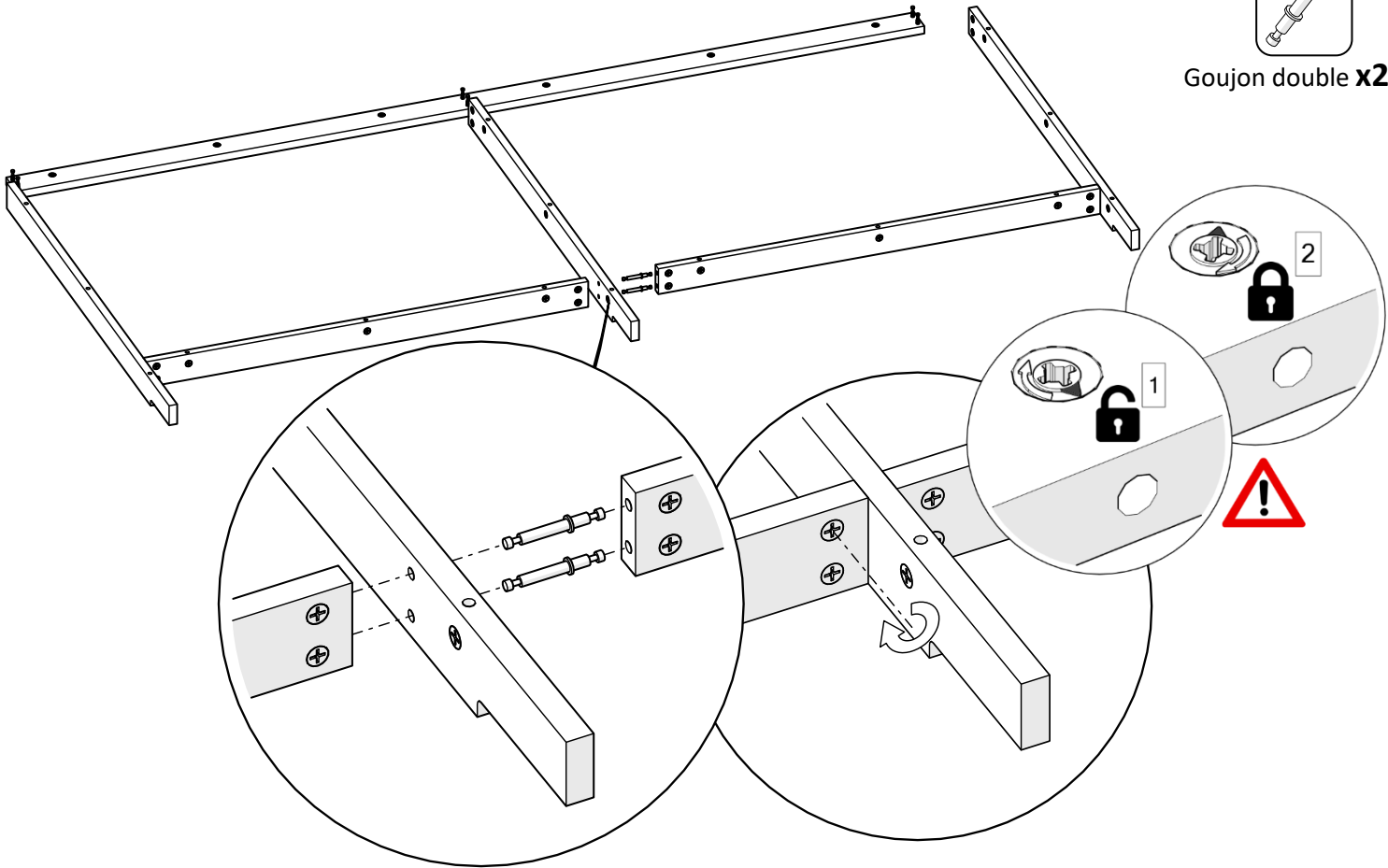
8 – Assemblage fileur V3 et fileur B



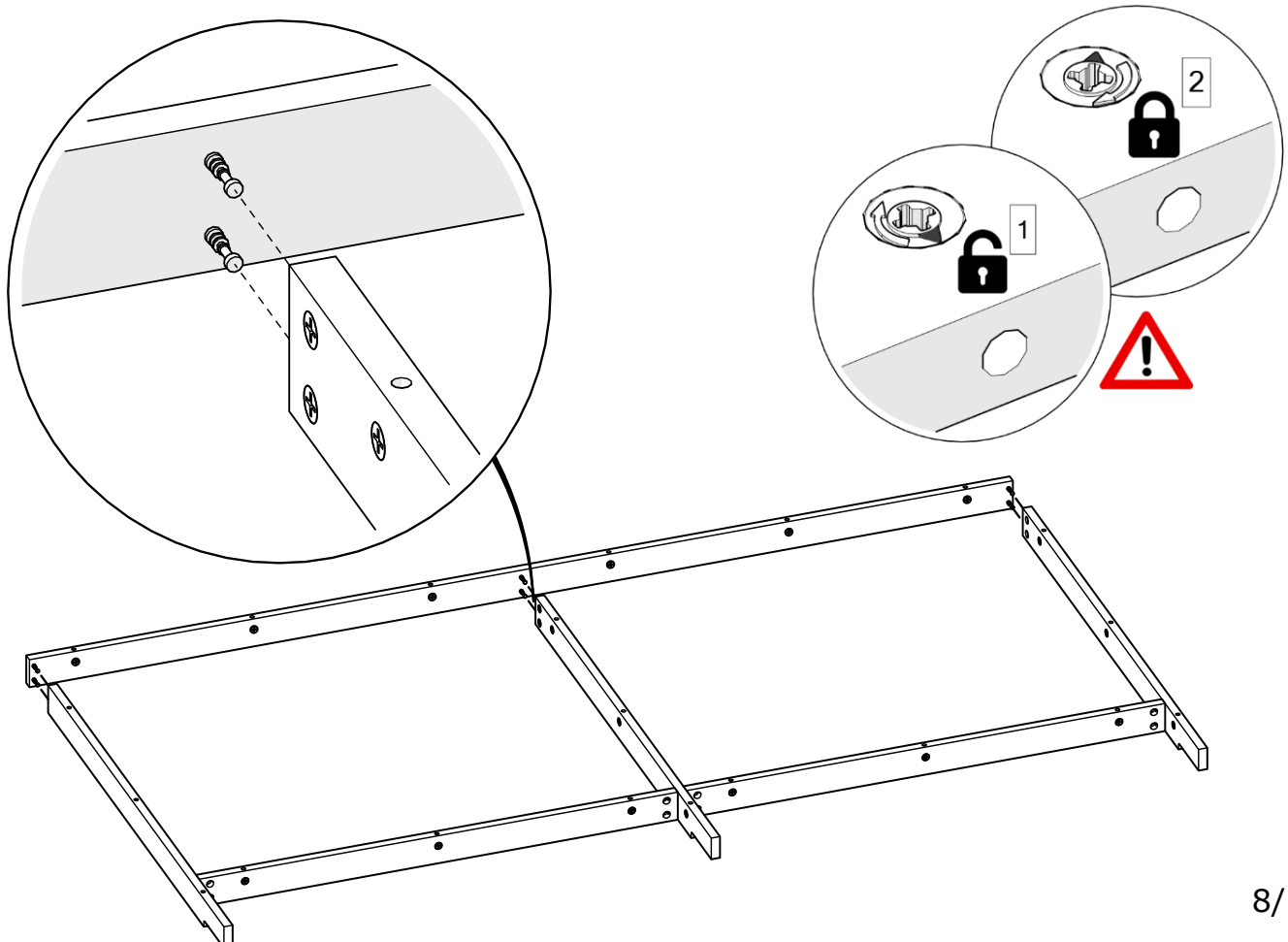
9 – Assemblage fileurs V2



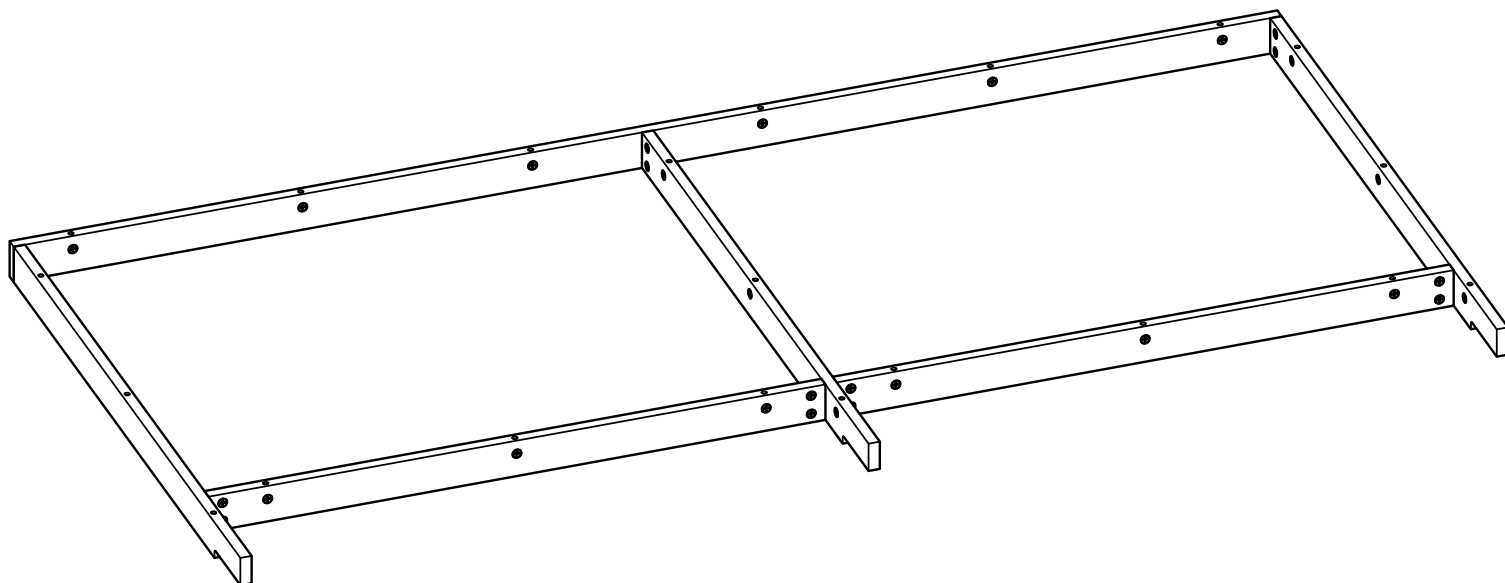
Goujon double x2



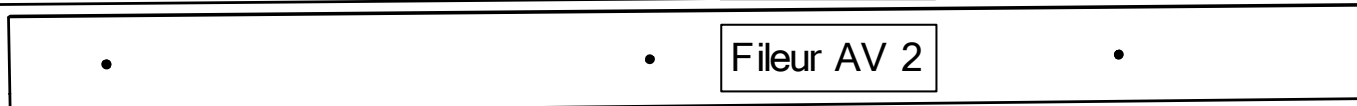
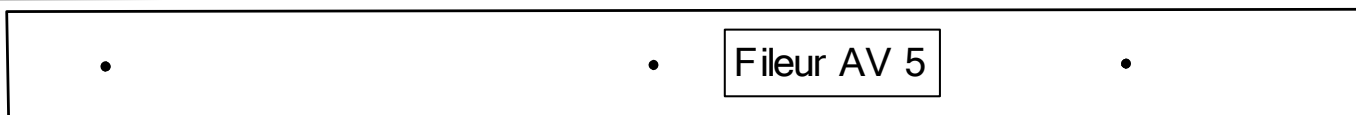
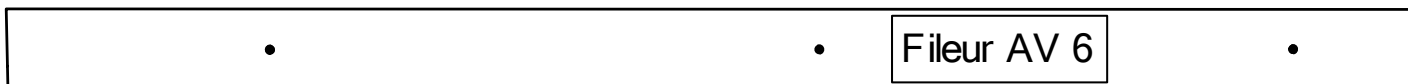
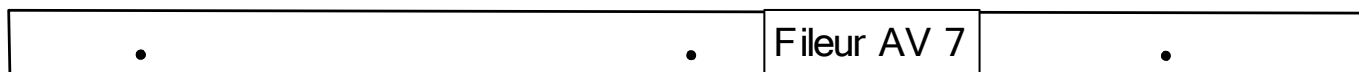
10 – Assemblage fileur H



11 – Vérification de l'ossature



12 – Disposition des fileurs AV

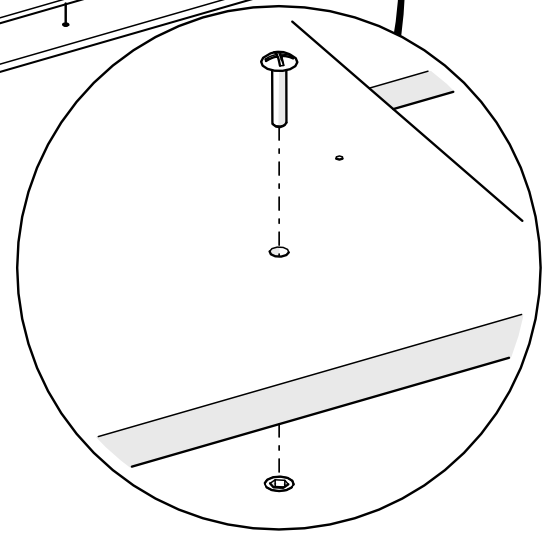


13 – Assemblage panneau/Fileurs AV

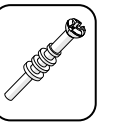


Vis 6x30 x21

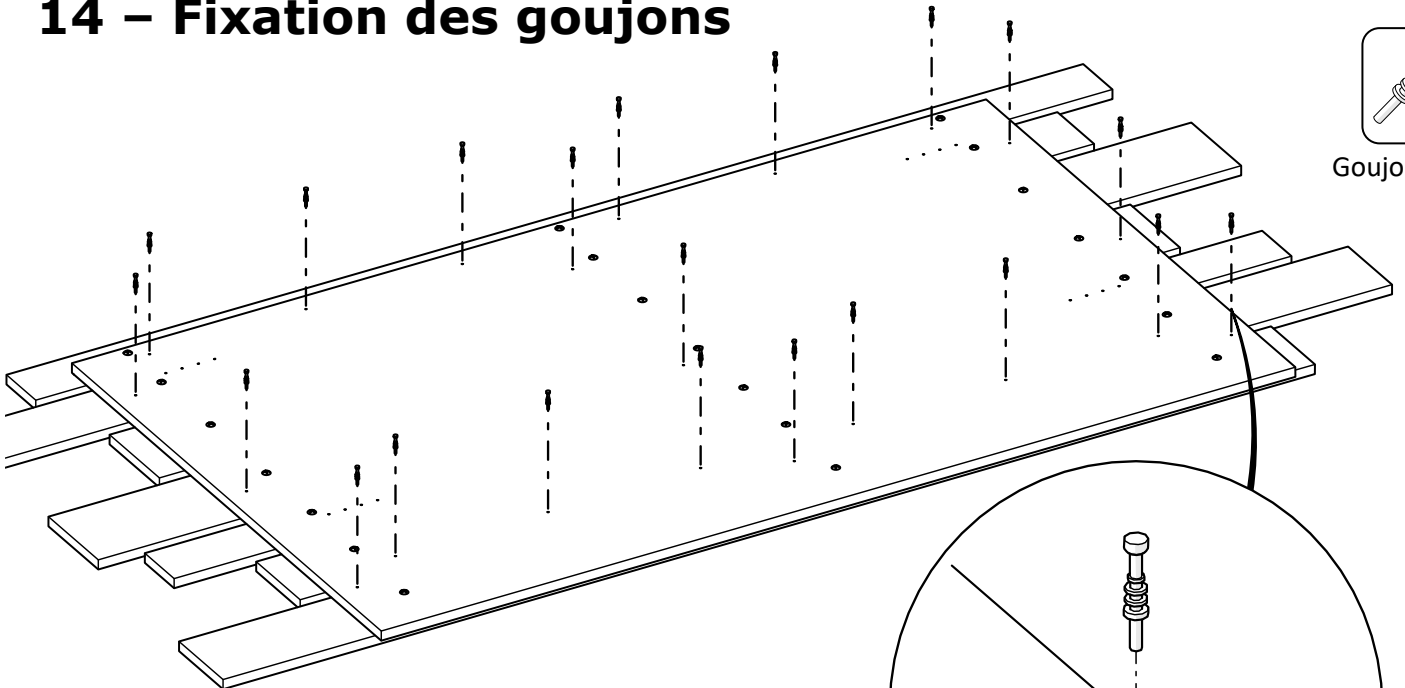
- Fileur AV7
- Fileur AV6
- Fileur AV5
- Fileur AV4
- Fileur AV3
- Fileur AV2
- Fileur AV1



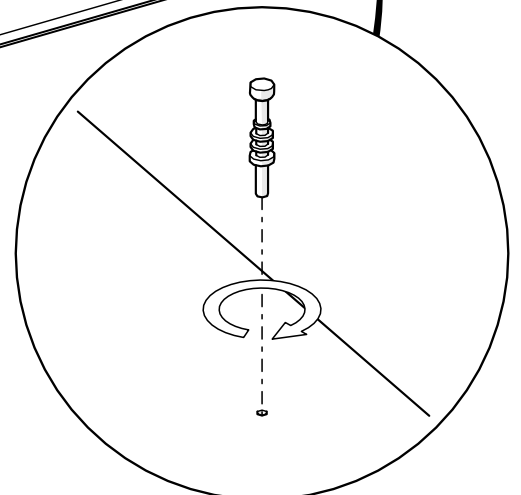
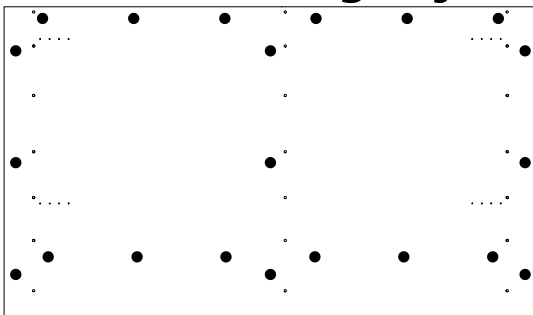
14 – Fixation des goujons



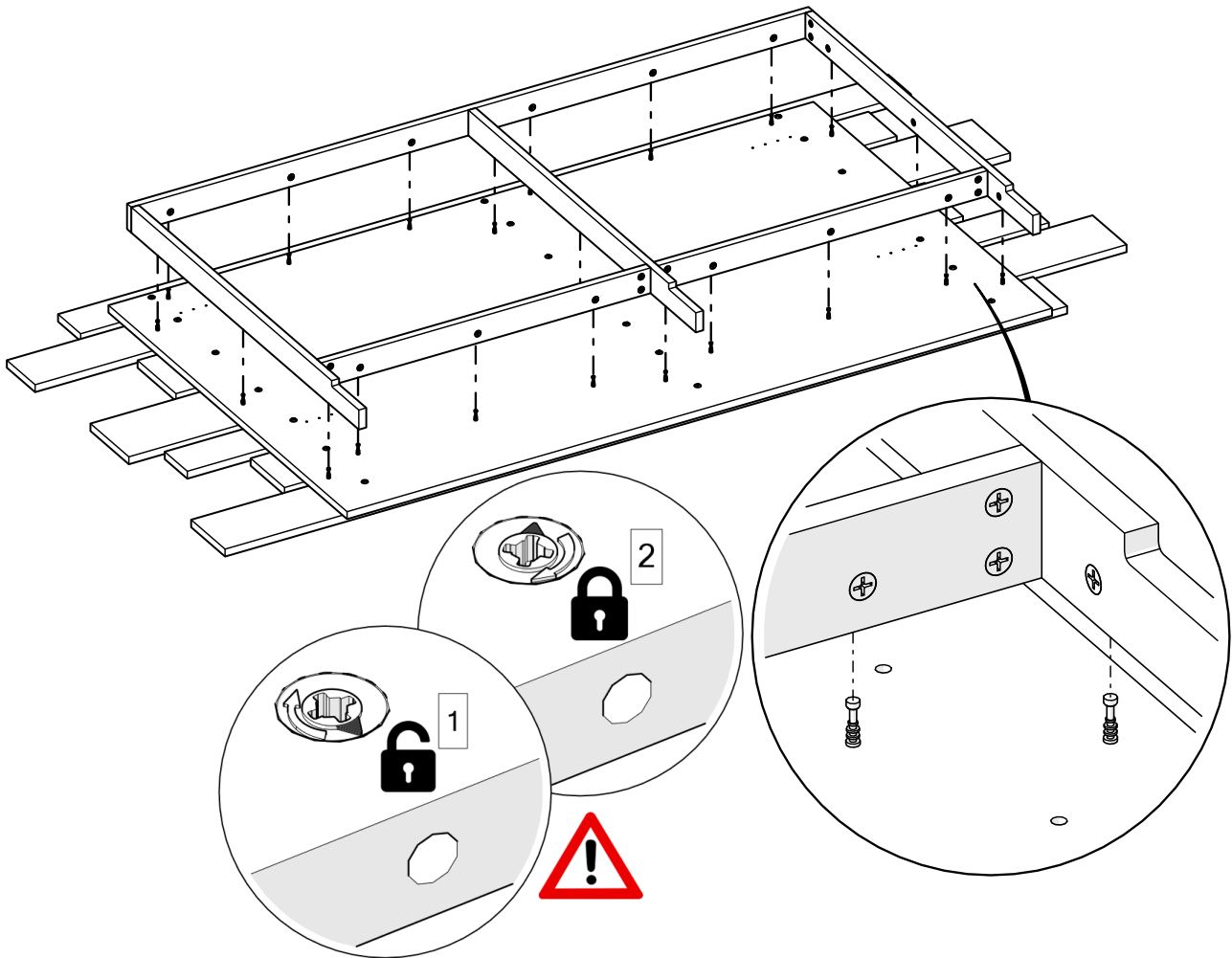
Goujon x21



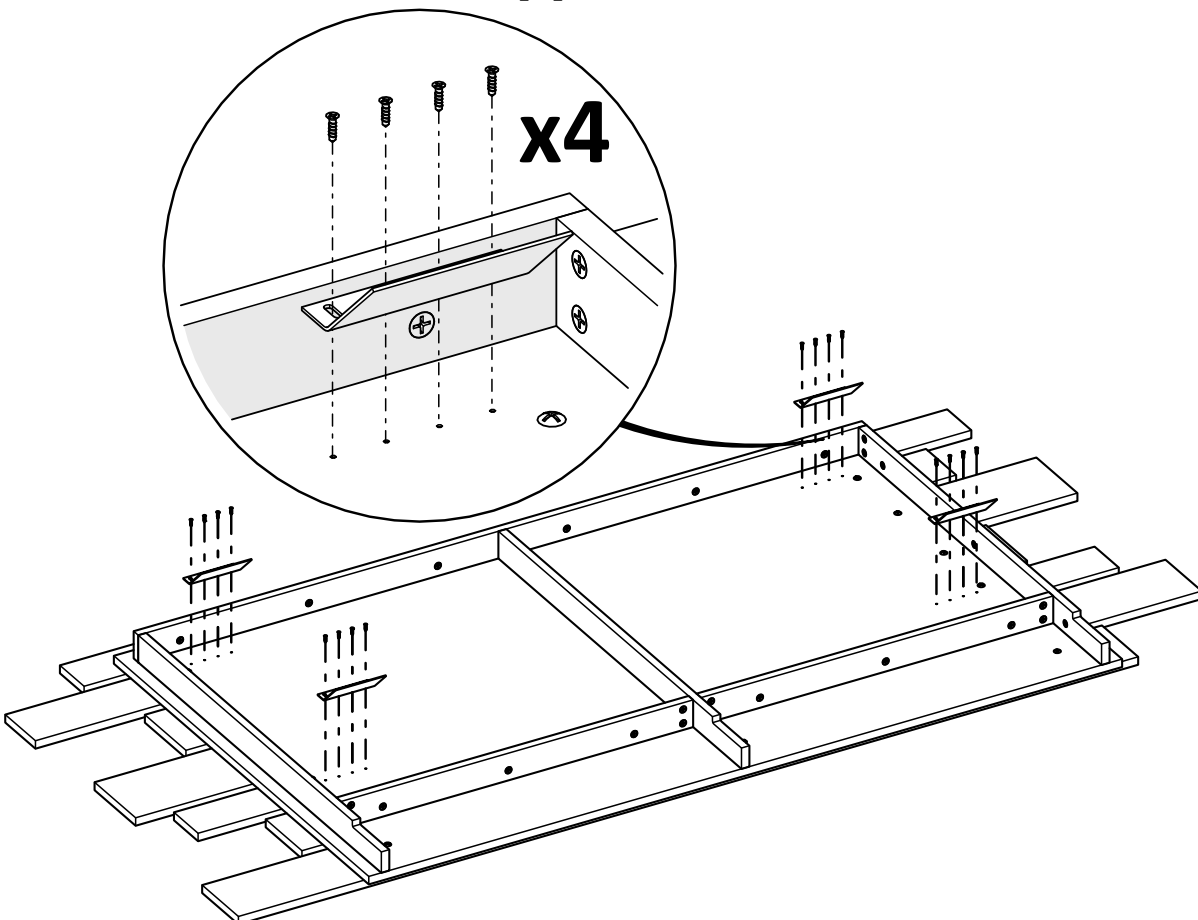
Position des goujons



15 – Fixation de l'ossature

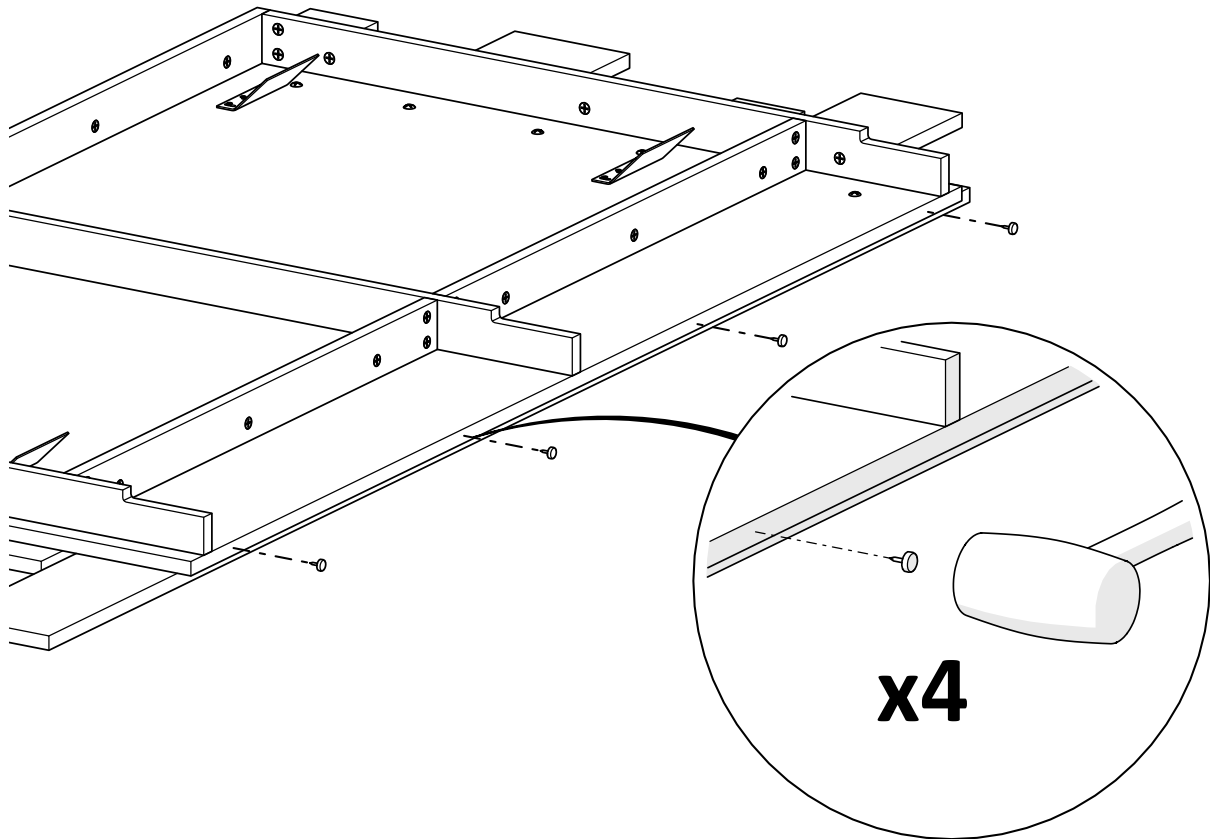
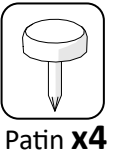


16 – Fixation des supports

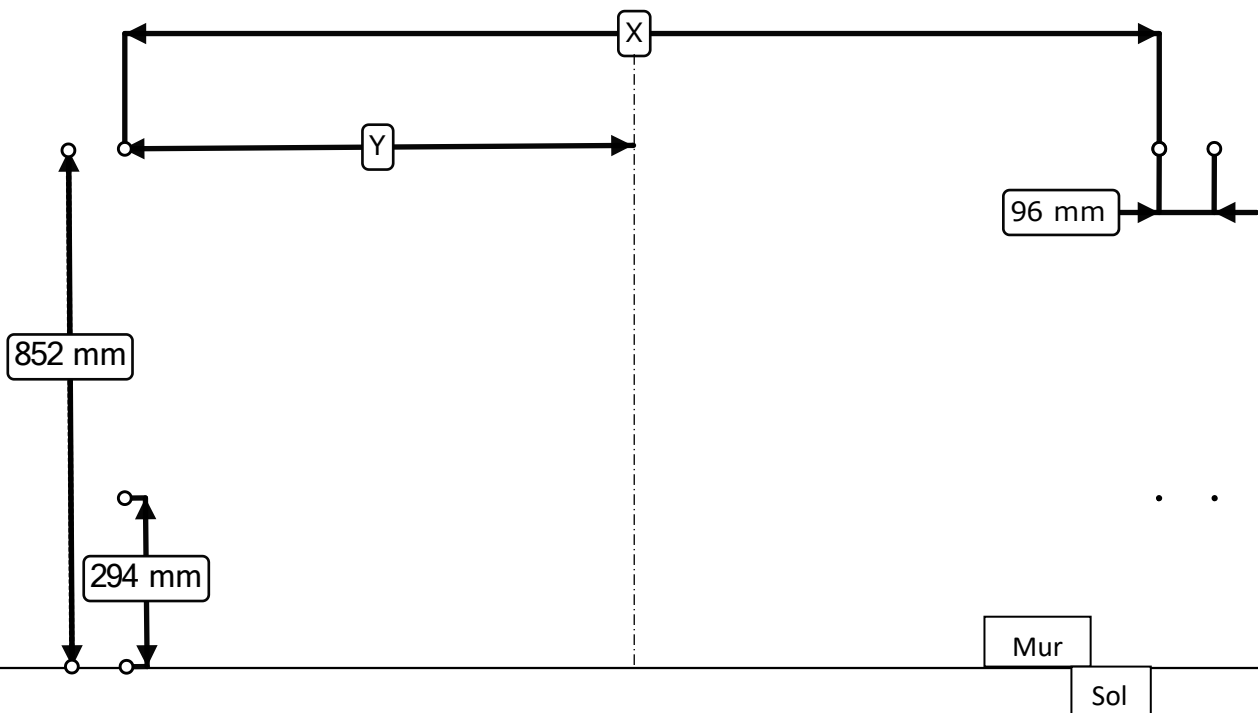


Vis 3,5x16 x16

17 – Fixation des patins



18 – Position des trous de maintien sur le mur

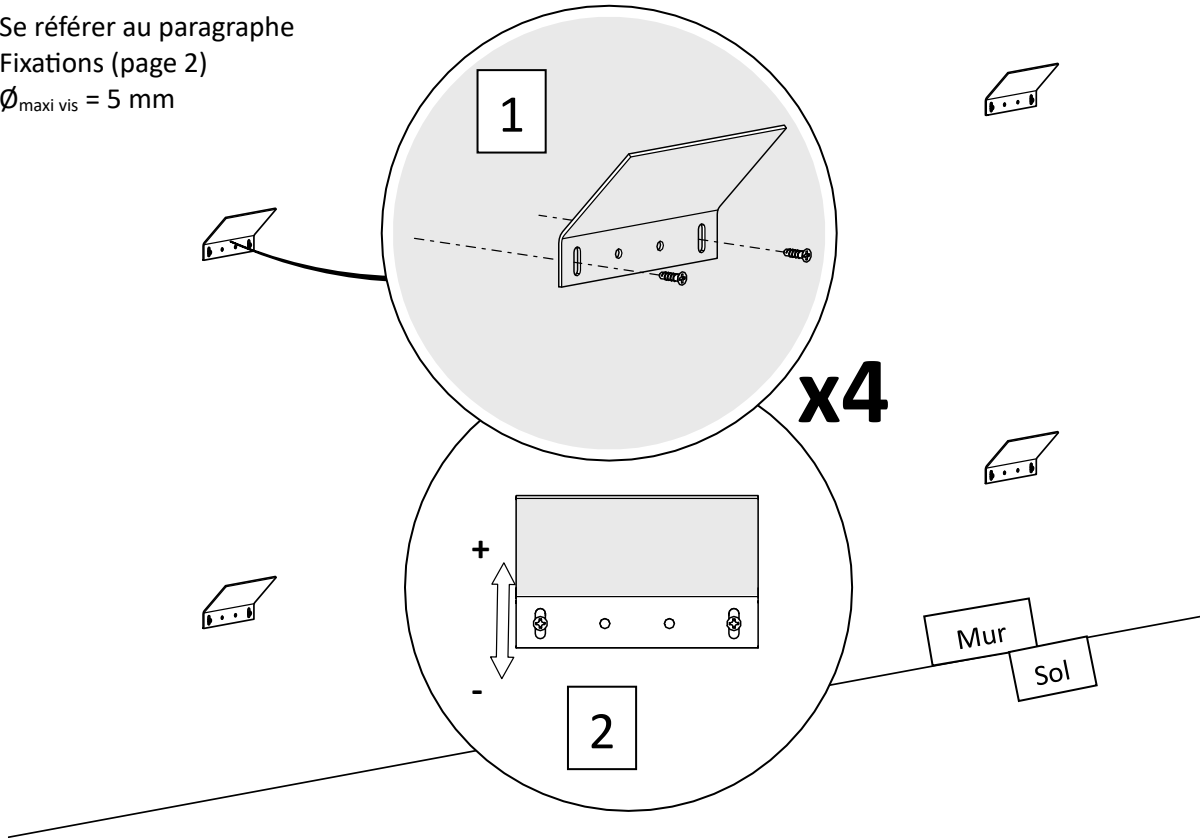


Largeur total	Écartement X	Écartement Y
2400 mm	1364 mm	682 mm
2600 mm	1564 mm	782 mm
2790 mm	1754 mm	877 mm
2990 mm	1954 mm	977 mm

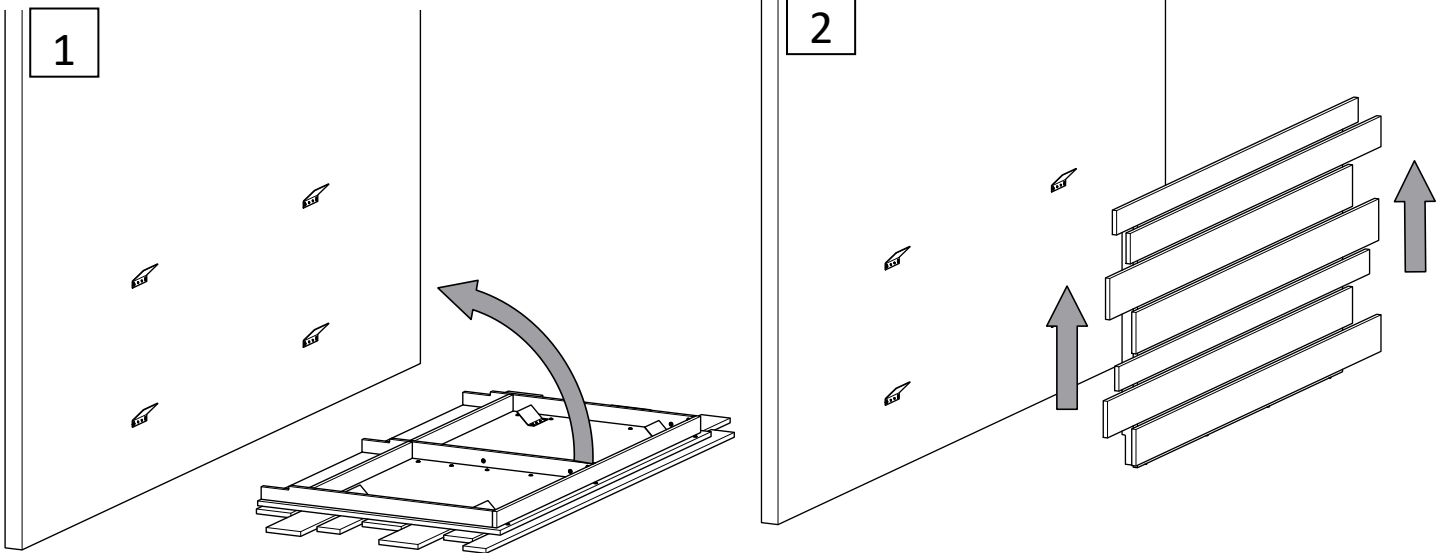
19 – Fixation des supports au mur



Se référer au paragraphe
Fixations (page 2)
 $\varnothing_{\text{maxi vis}} = 5 \text{ mm}$



20 – Installation de l'ensemble



3

