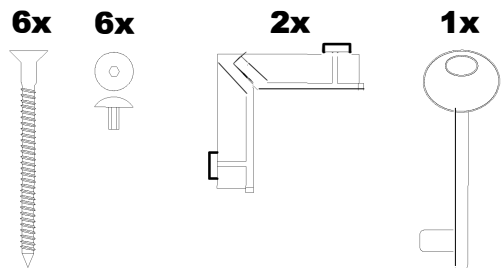
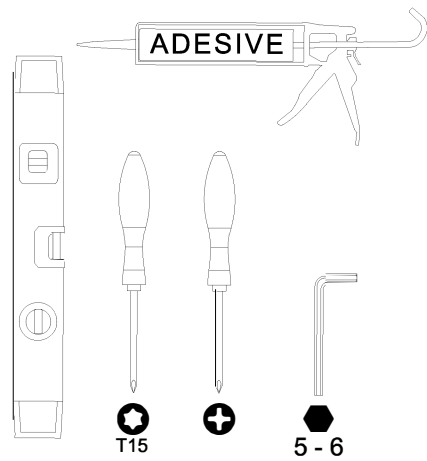
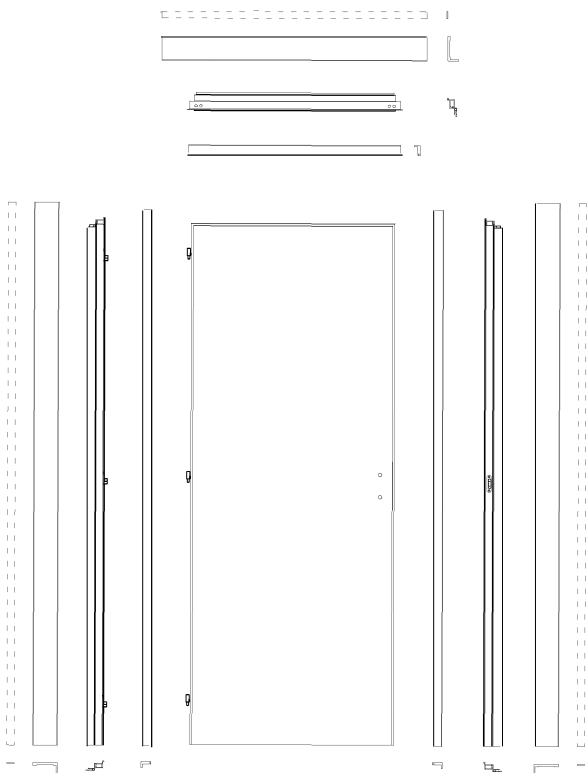
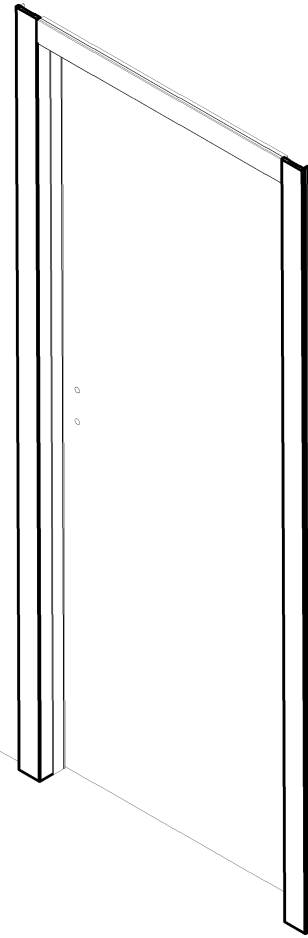
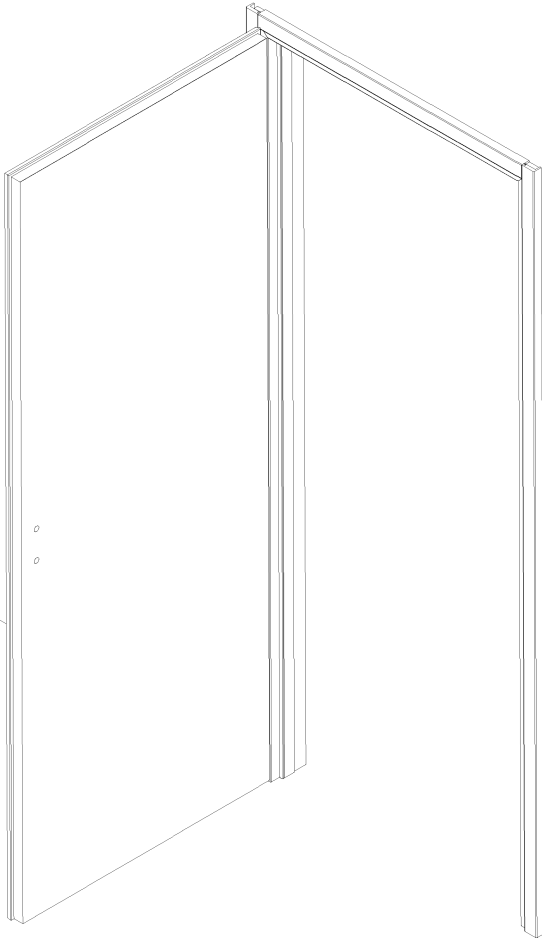
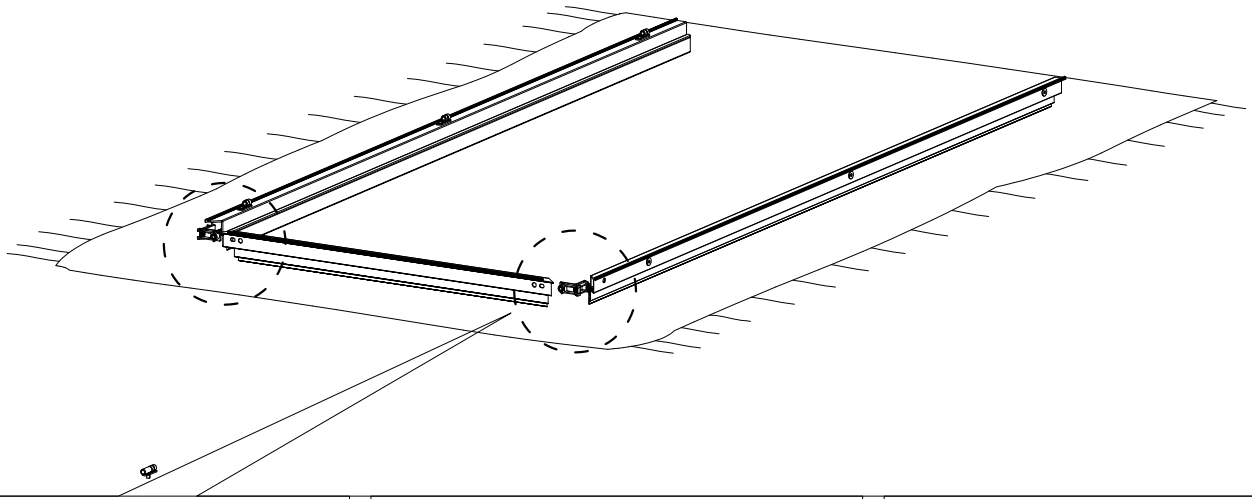


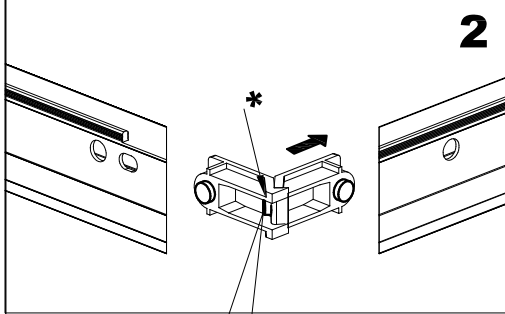
BLOC-PORTE RÉNO



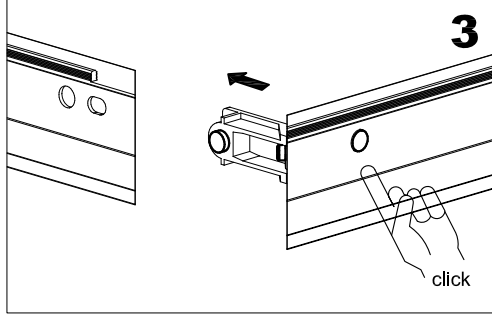
1



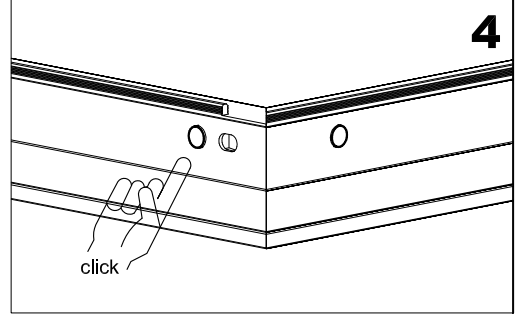
2



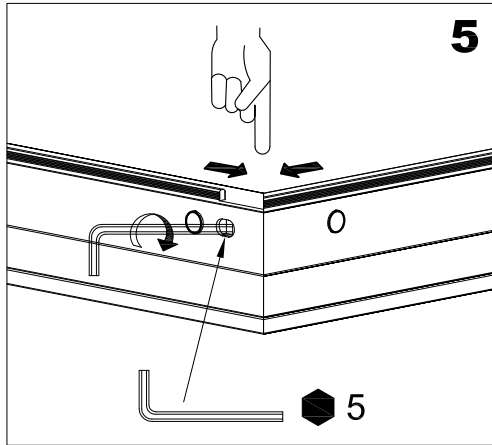
3



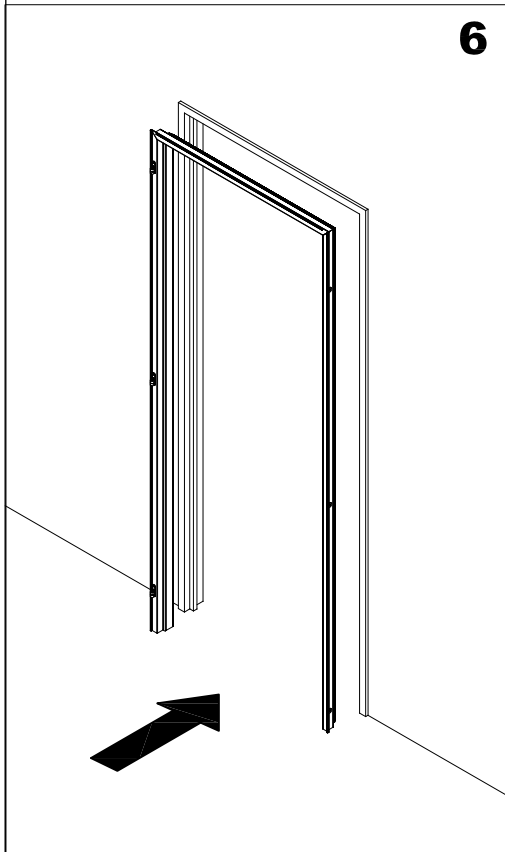
4



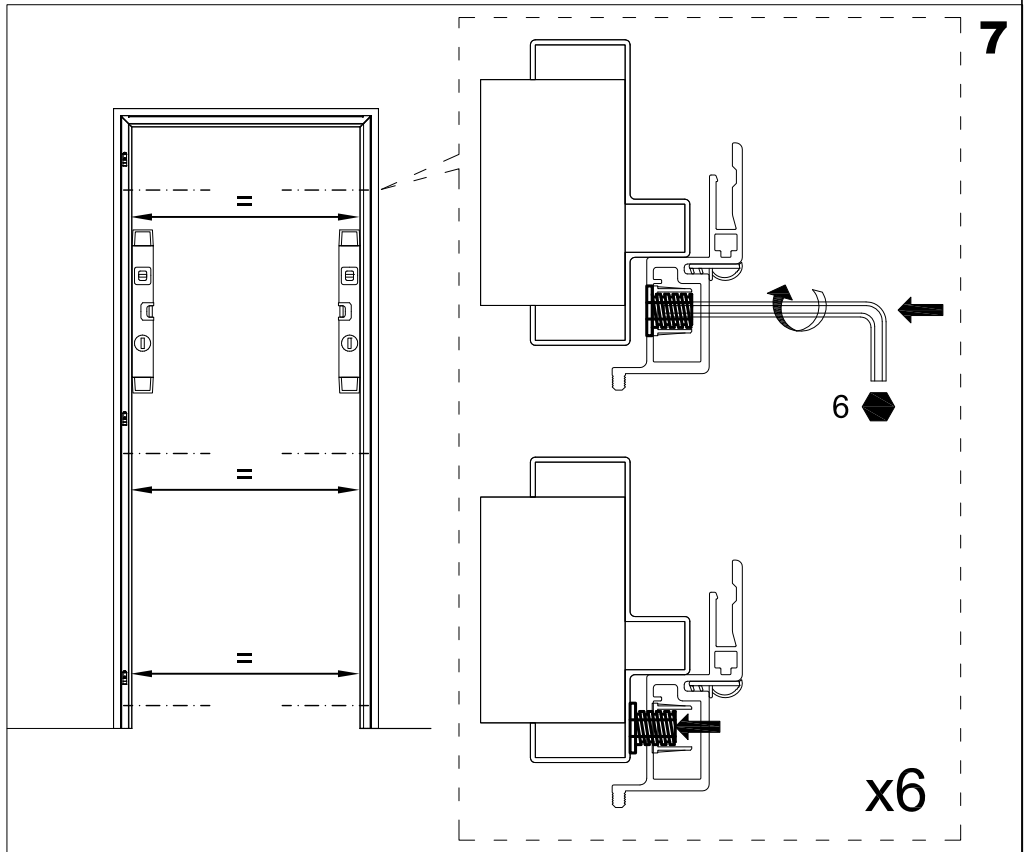
5

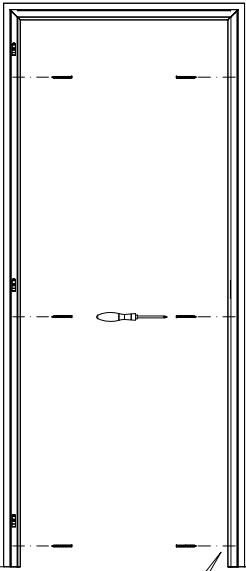
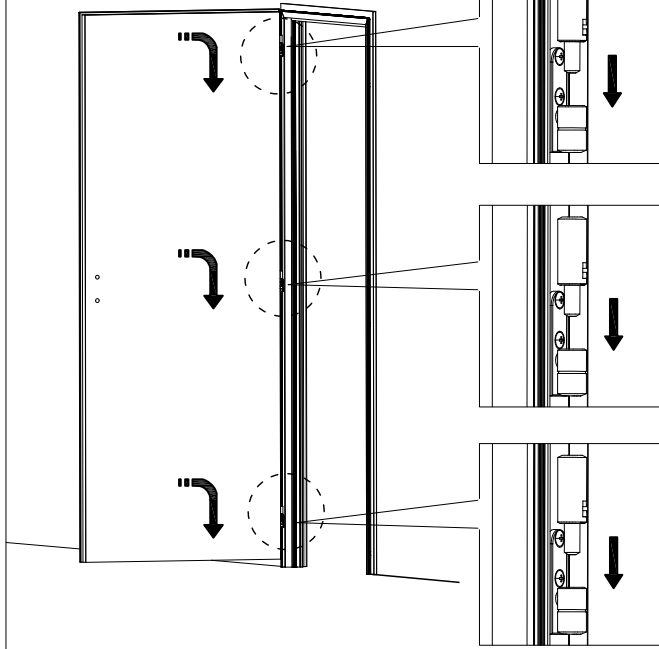
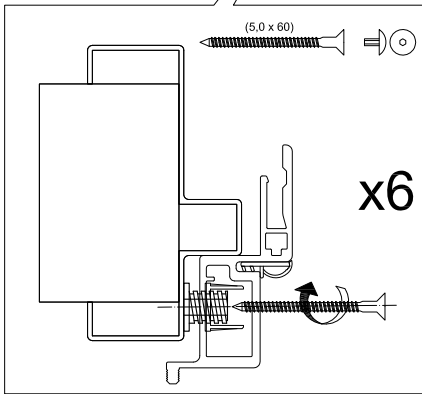
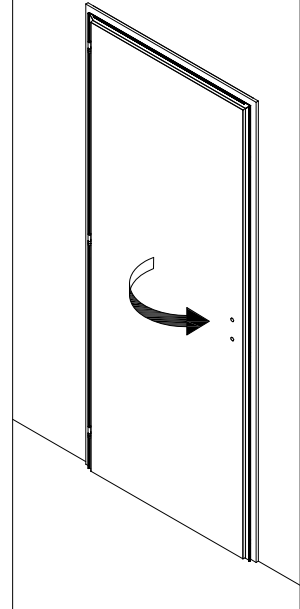
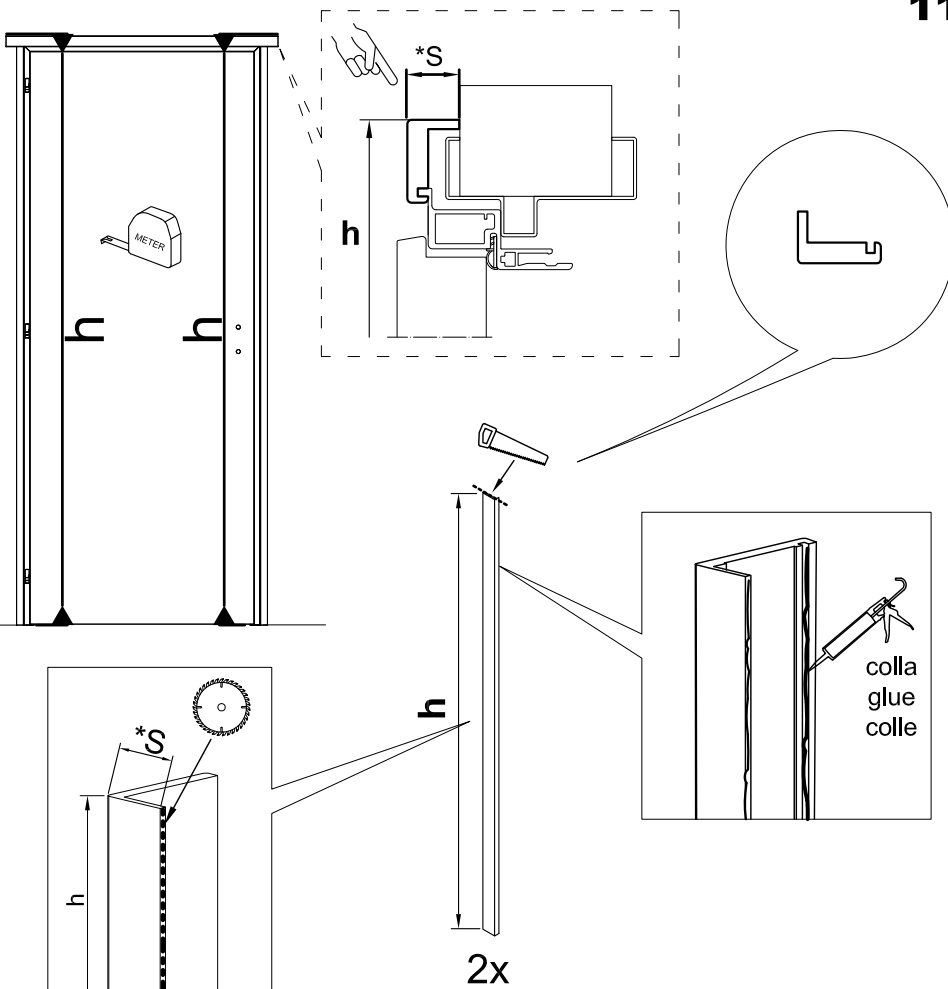
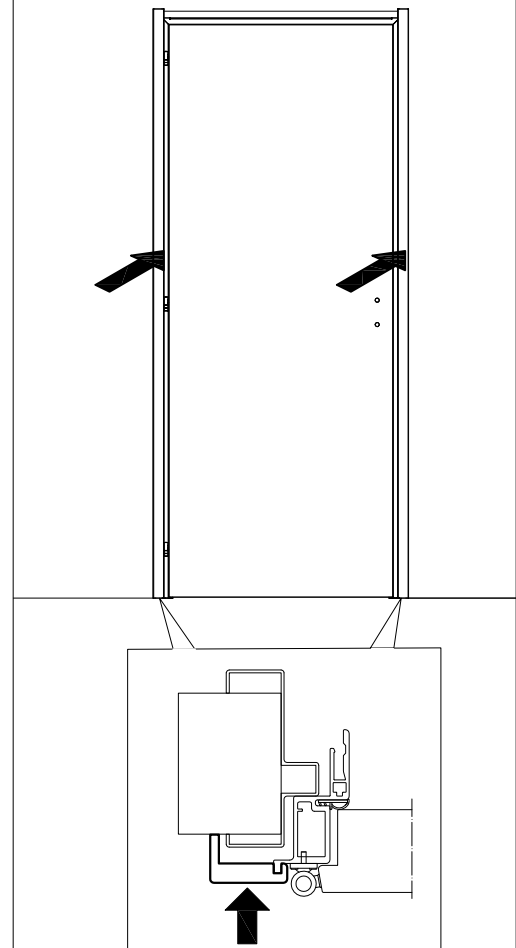


6

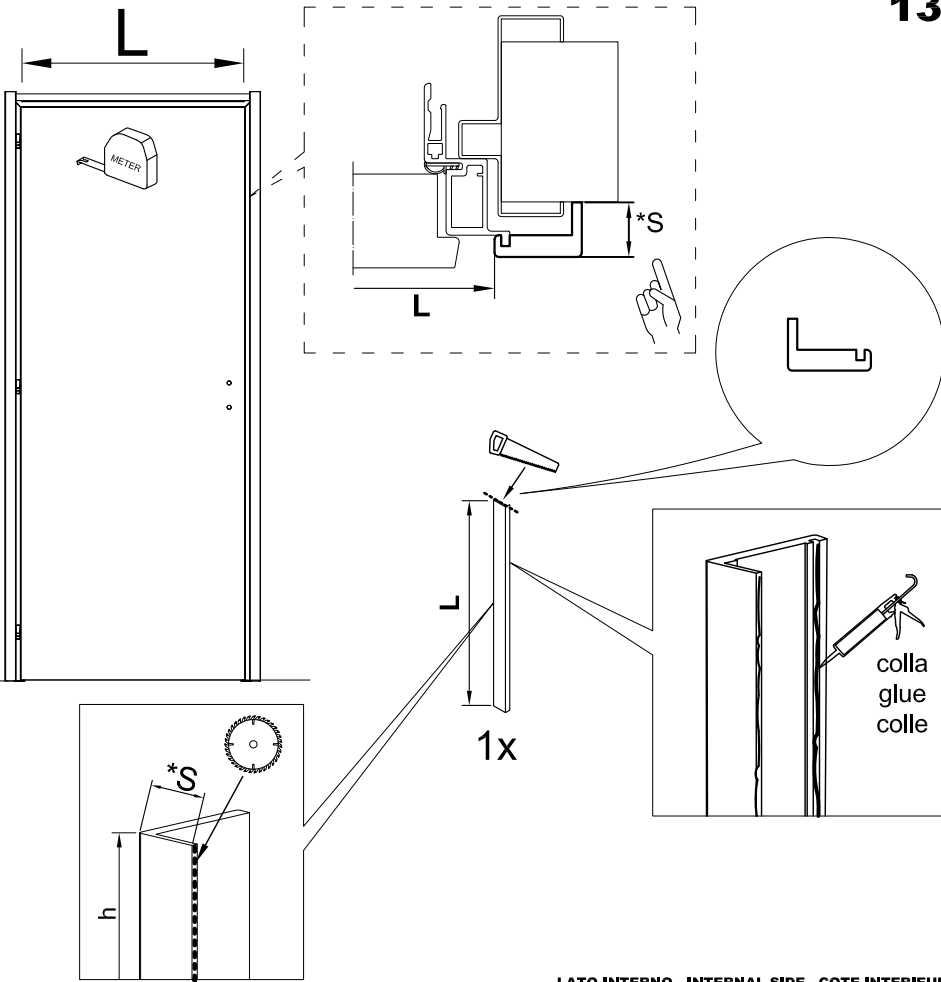


7



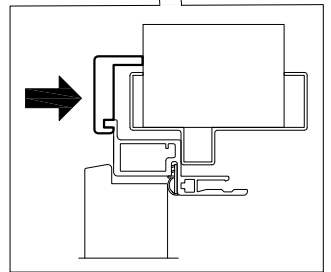
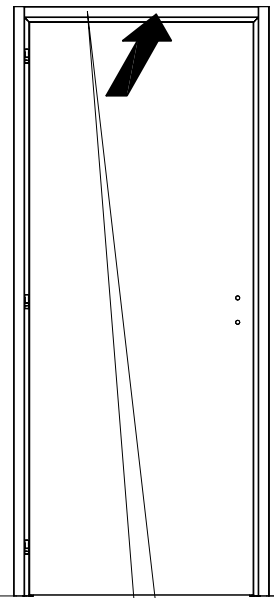
8**9****10****11****12**

13



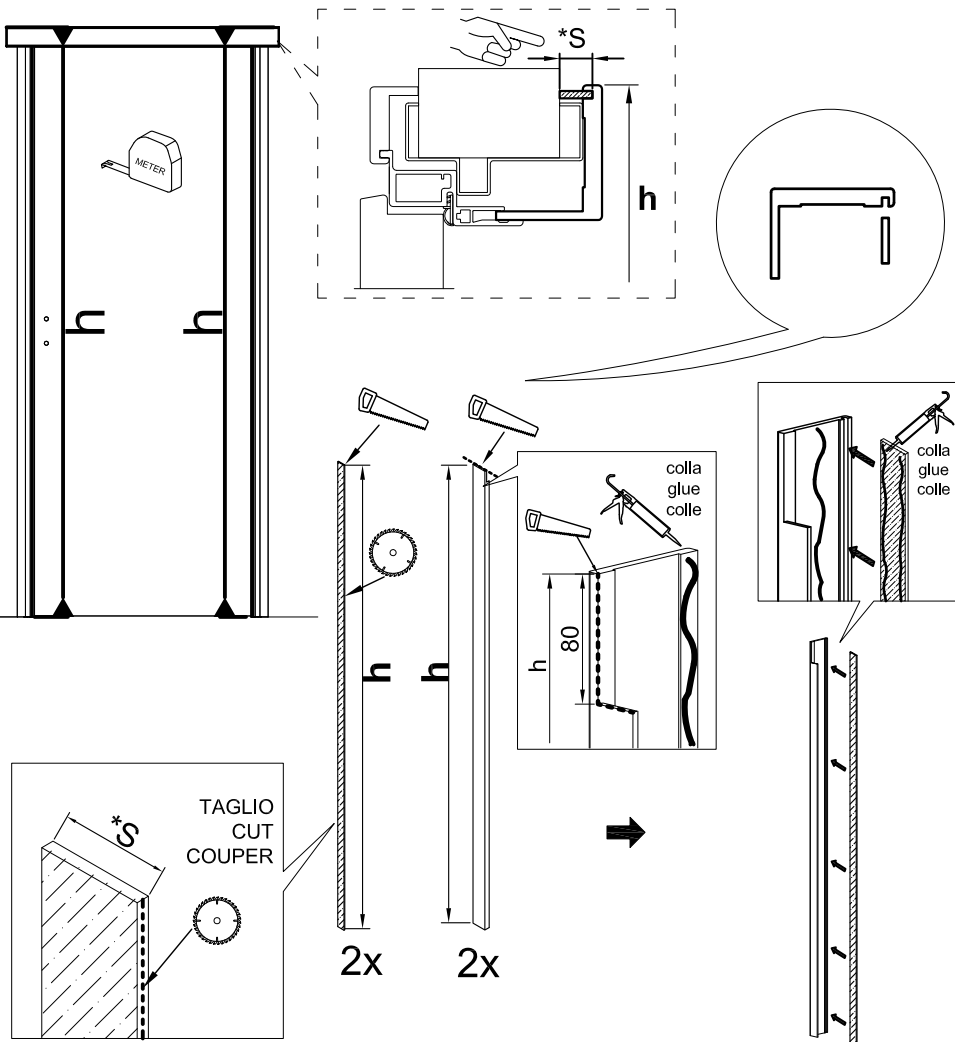
LATO INTERNO - INTERNAL SIDE - COTE INTERIEUR

14



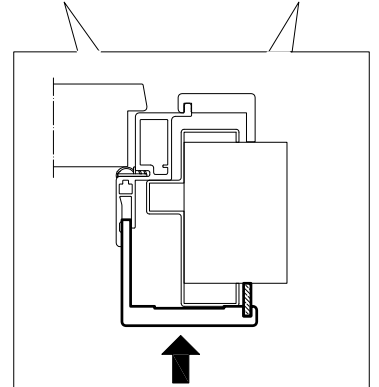
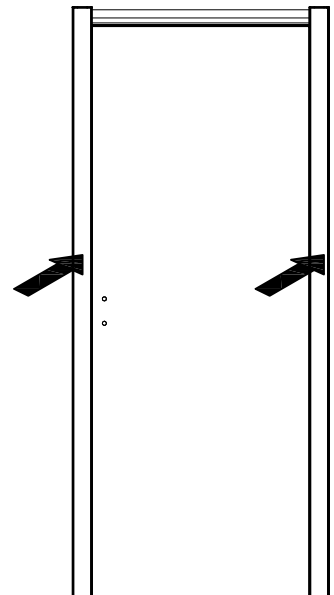
LATO INTERNO - INTERNAL SIDE - COTE INTERIEUR

15



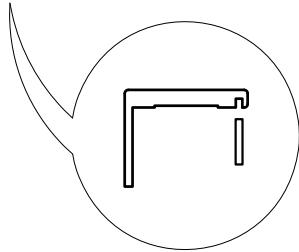
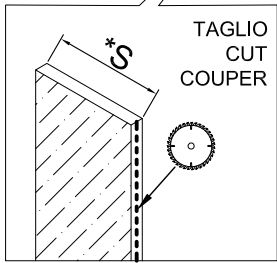
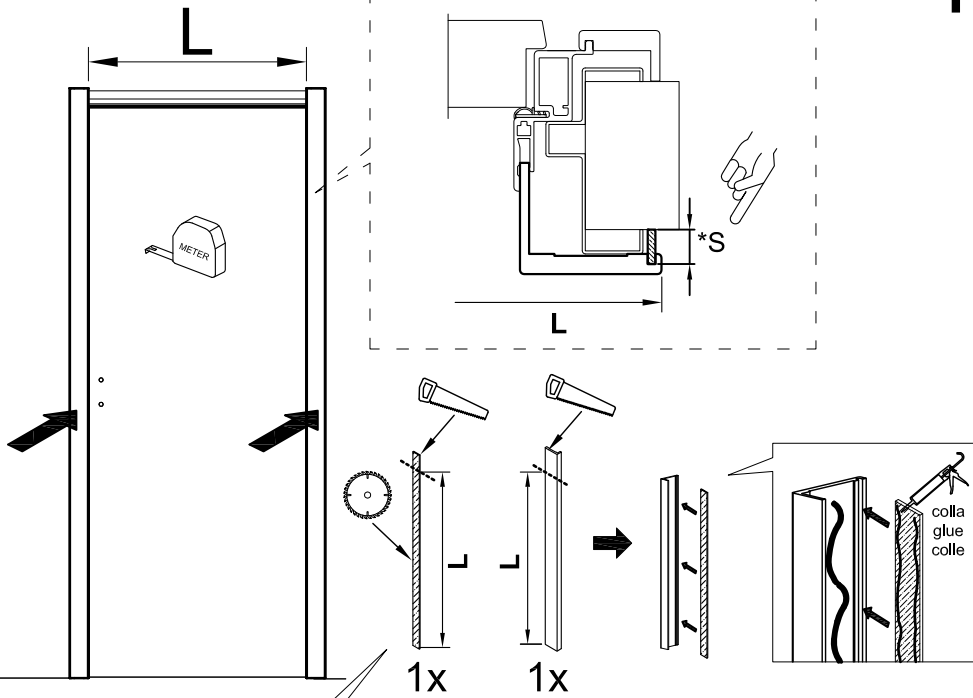
LATO ESTERNO - EXTERNAL SIDE - COTE ESTERIEUR

16



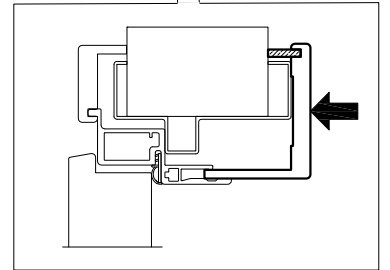
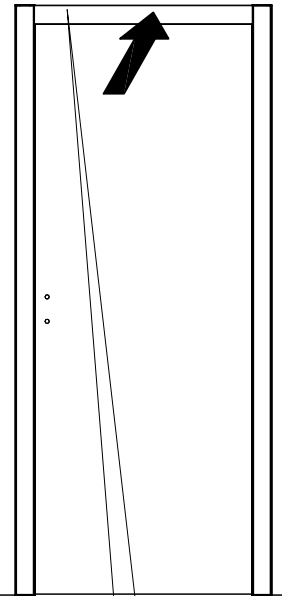
LATO ESTERNO - EXTERNAL SIDE - COTE ESTERIEUR

17



LATO ESTERNO - EXTERNAL SIDE - COTE ESTERIEUR

18



LATO ESTERNO - EXTERNAL SIDE - COTE ESTERIEUR