

PIED VERIN REGLABLE

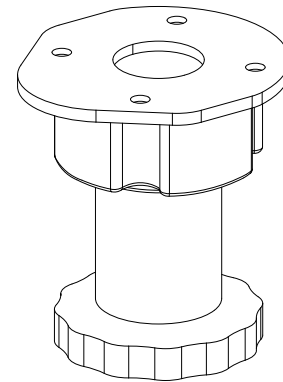
A VUE D'ENSEMBLE - DESCRIPTIF TECHNIQUE

Description :

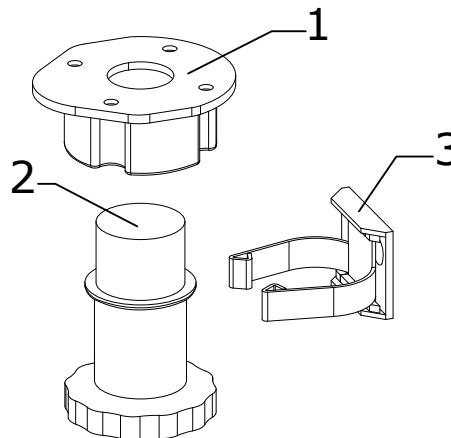
Pour la pose de vos dressings, nous disposons de pied vérin réglable. 4 versions sont disponible :

- Hauteur de 50 à 70 mm → Réglage de ± 20 mm
- Hauteur de 70 à 90 mm → Réglage de ± 20 mm
- Hauteur de 100 à 150 mm → Réglage de ± 50 mm
- Hauteur de 150 à 200 mm → Réglage de ± 50 mm

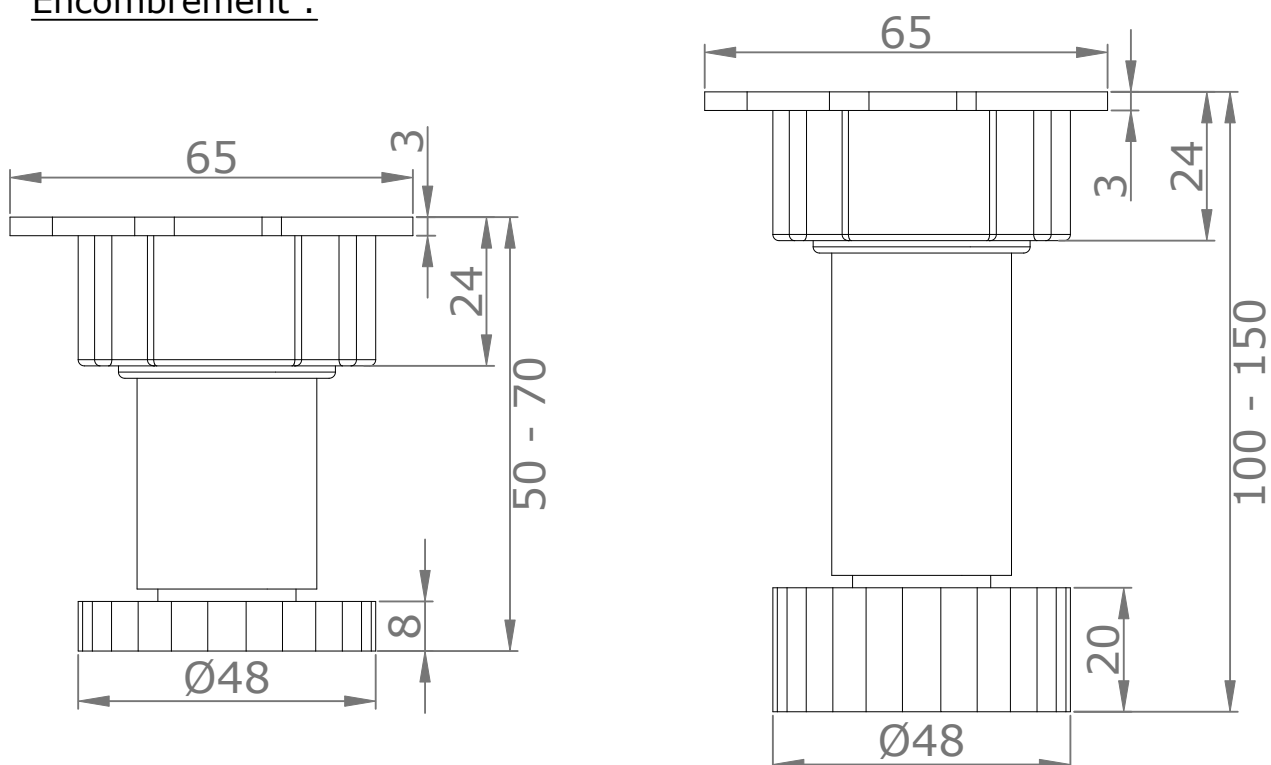
-Matériau : Plastique



Référence	Désignation
1	Embase
2	Pied vérin
3	Clip pour plinthe

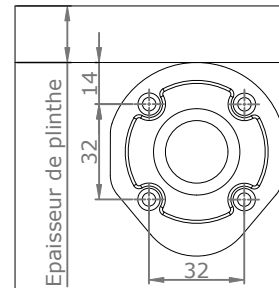
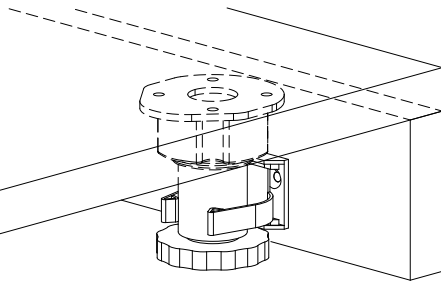
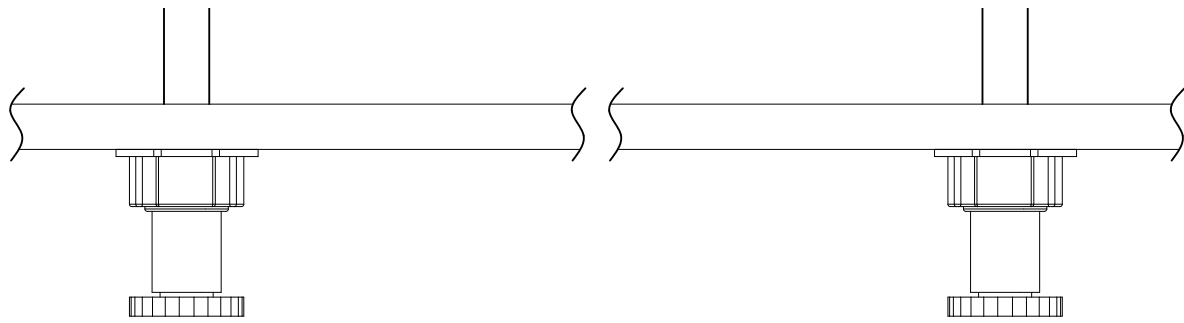


Encombrement :

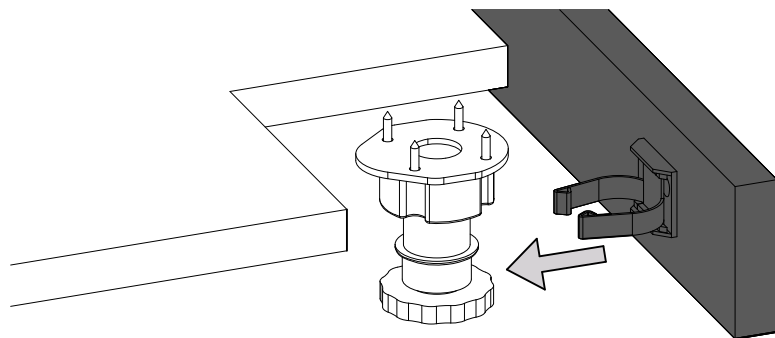
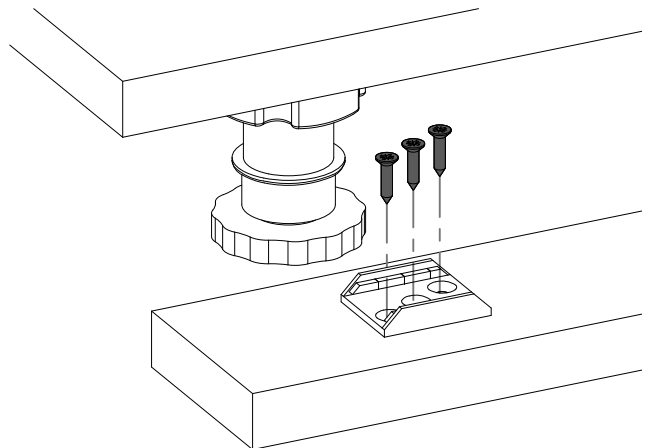
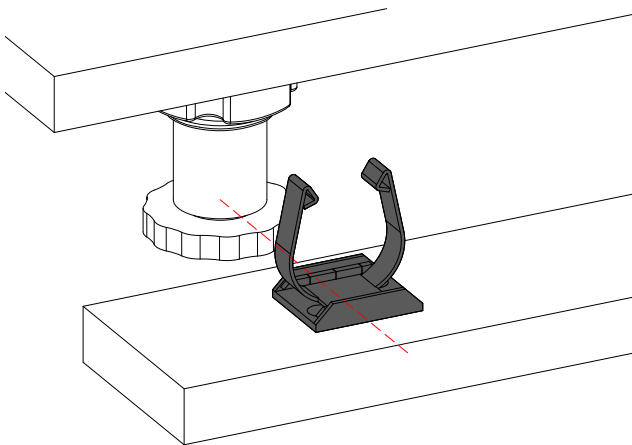


B**MISE EN OEUVRE**Etape 1

Visser les embase sous la tablette basse, de préférence sous les séparations verticale

Etape 2

Visser les clips sur la plinthe, et assembler le tout



écomobilier | N° REGISTRE **FR019580**

Coulidoor est enregistré au Registre national des metteurs sur le marché d'éléments d'ameublement sous le numéro FR019580. Ce numéro garantit que Coulidoor, en adhérant à Éco-mobilier, se met en conformité avec les obligations réglementaires qui lui incombent en application de l'article L 541-10-1 10° du Code de l'Environnement.



**LE TRI
+ FACILE**



**BAC
DE
TRI**