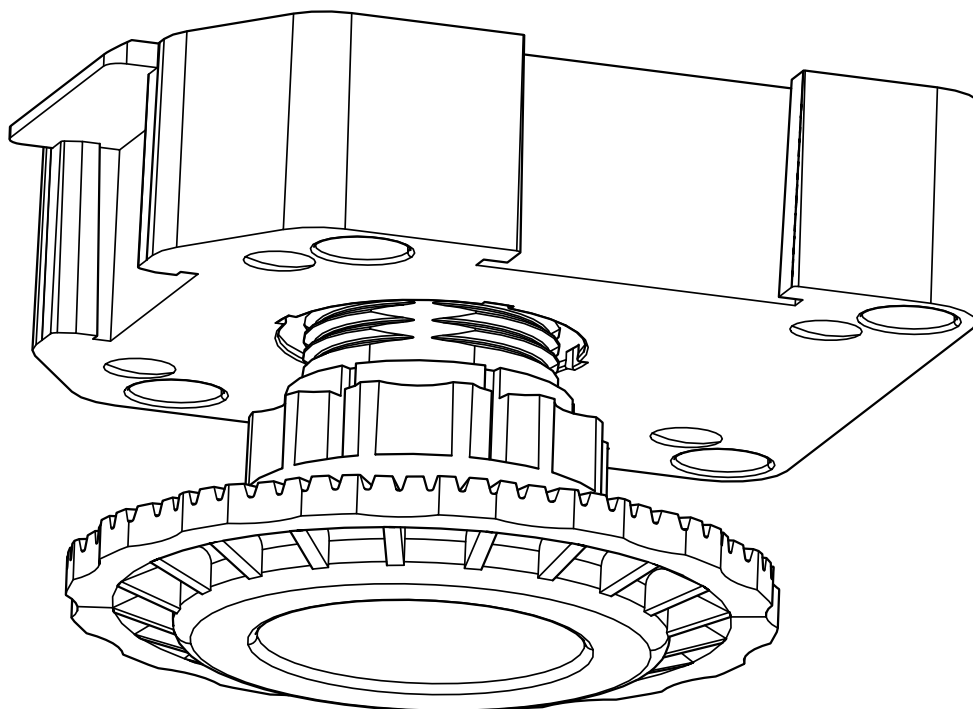


PIED VERIN REGLABLE



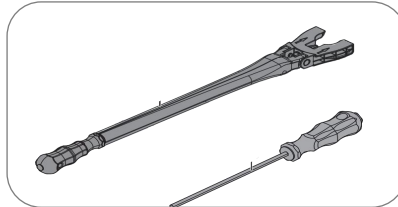
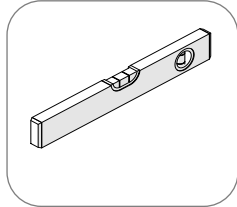
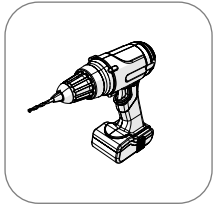
Ce document est une notice regroupant les informations nécessaires aux différentes étapes de montage de nos pieds vérin.

Vous pouvez retrouver cette notice sur notre site internet.

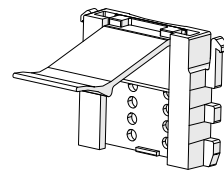
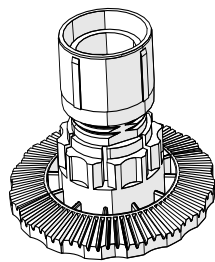
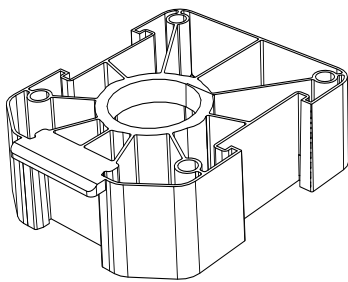
Important

Nous vous conseillons d'être au minimum 2 personnes pour le montage des meubles.

Outils



Quincailleries



*Option

CITEO | N° REGISTRE FR019580_03UNYT

 | N° REGISTRE FR019580_103YUI
| N° REGISTRE FR019580_04FIWL



FR
Donnez ou recyclez
vos meubles.



Association

ou



Magasin

ou



Déchèterie

<https://quefairedemesdechets.fr>



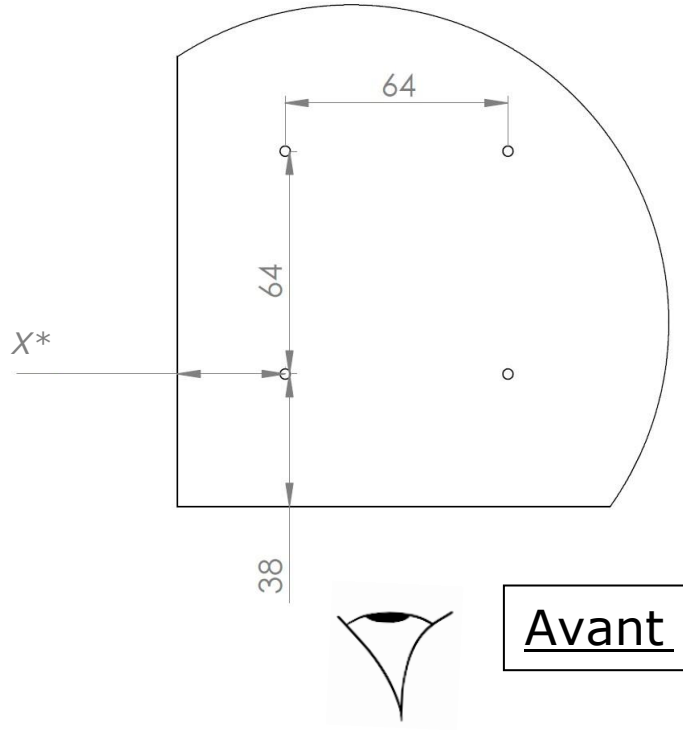
LE TRI
+ FACILE



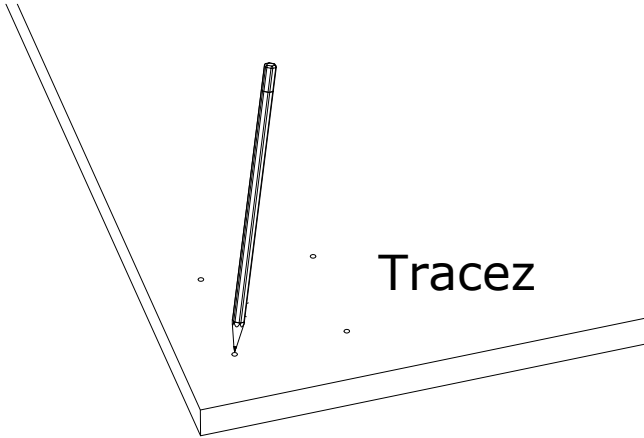
Préparation

En sur mesure

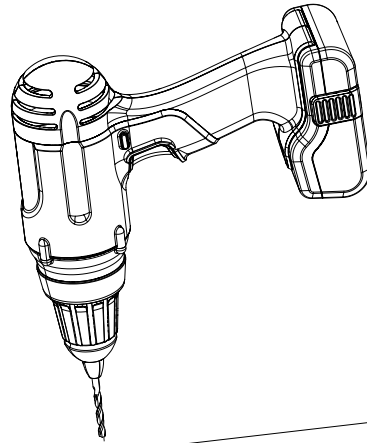
X^* : selon cas de figure



Avant

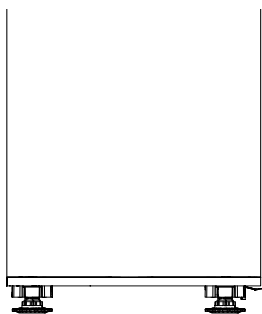


Tracez

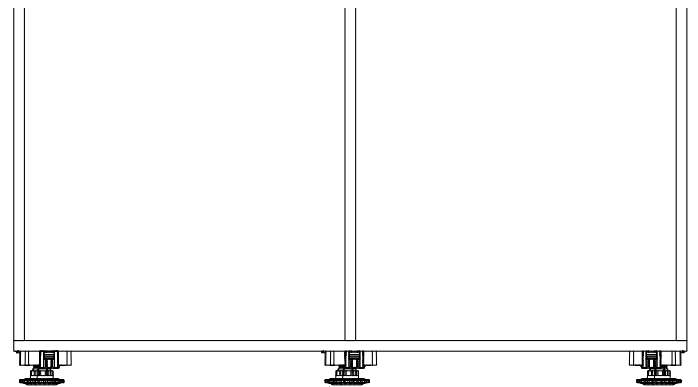


Percez

Répartition



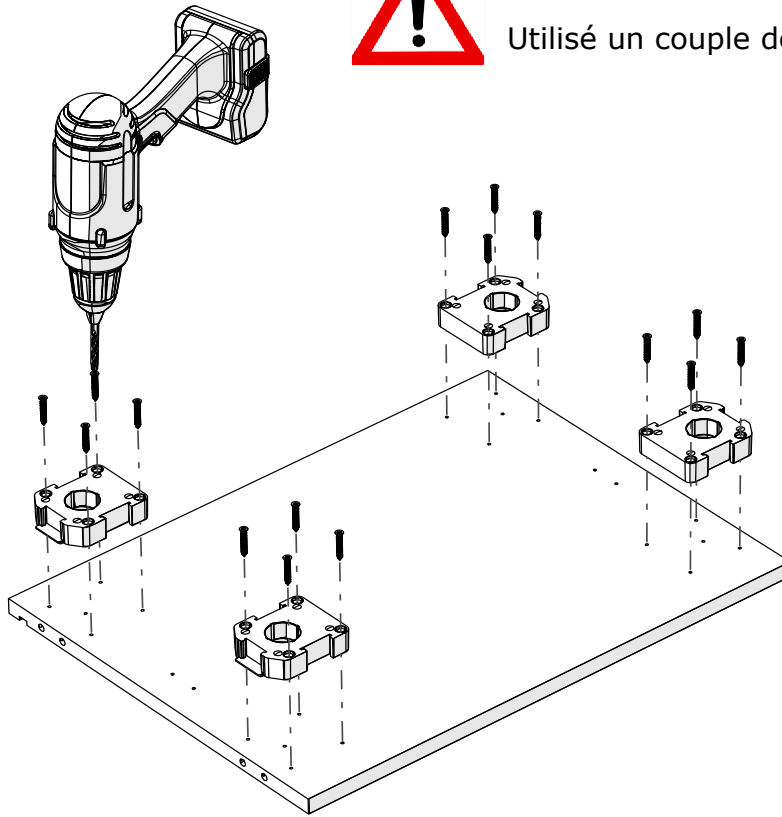
Avant



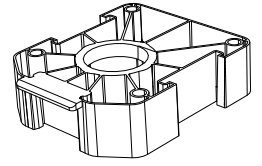
800mm entre pied maximum

1. Montage

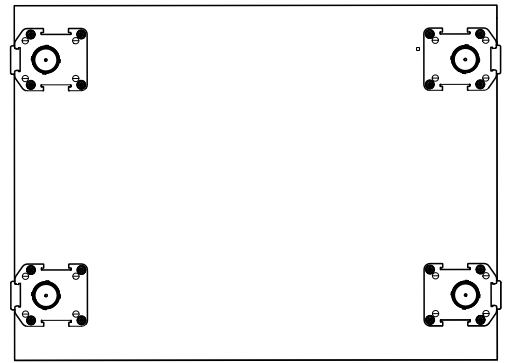
1



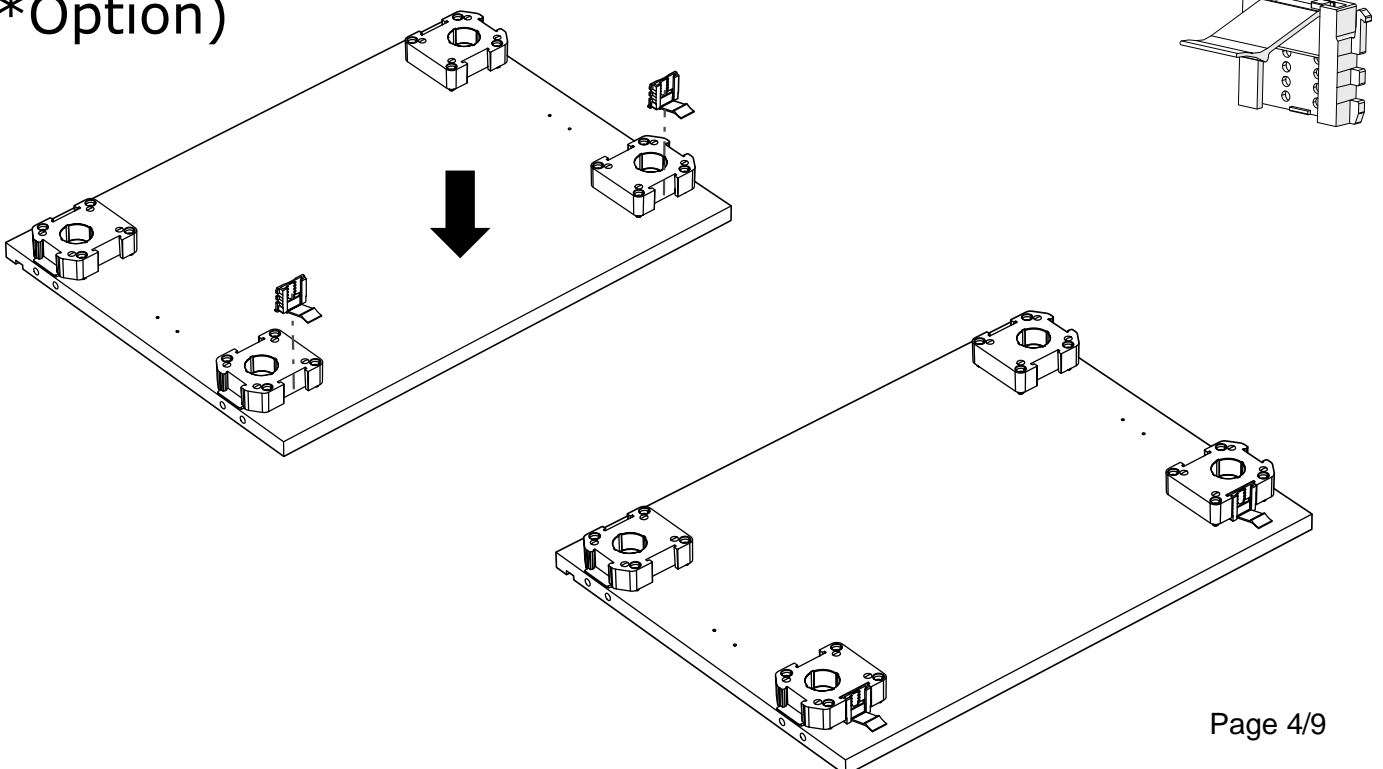
Utilisé un couple de vissage adapté



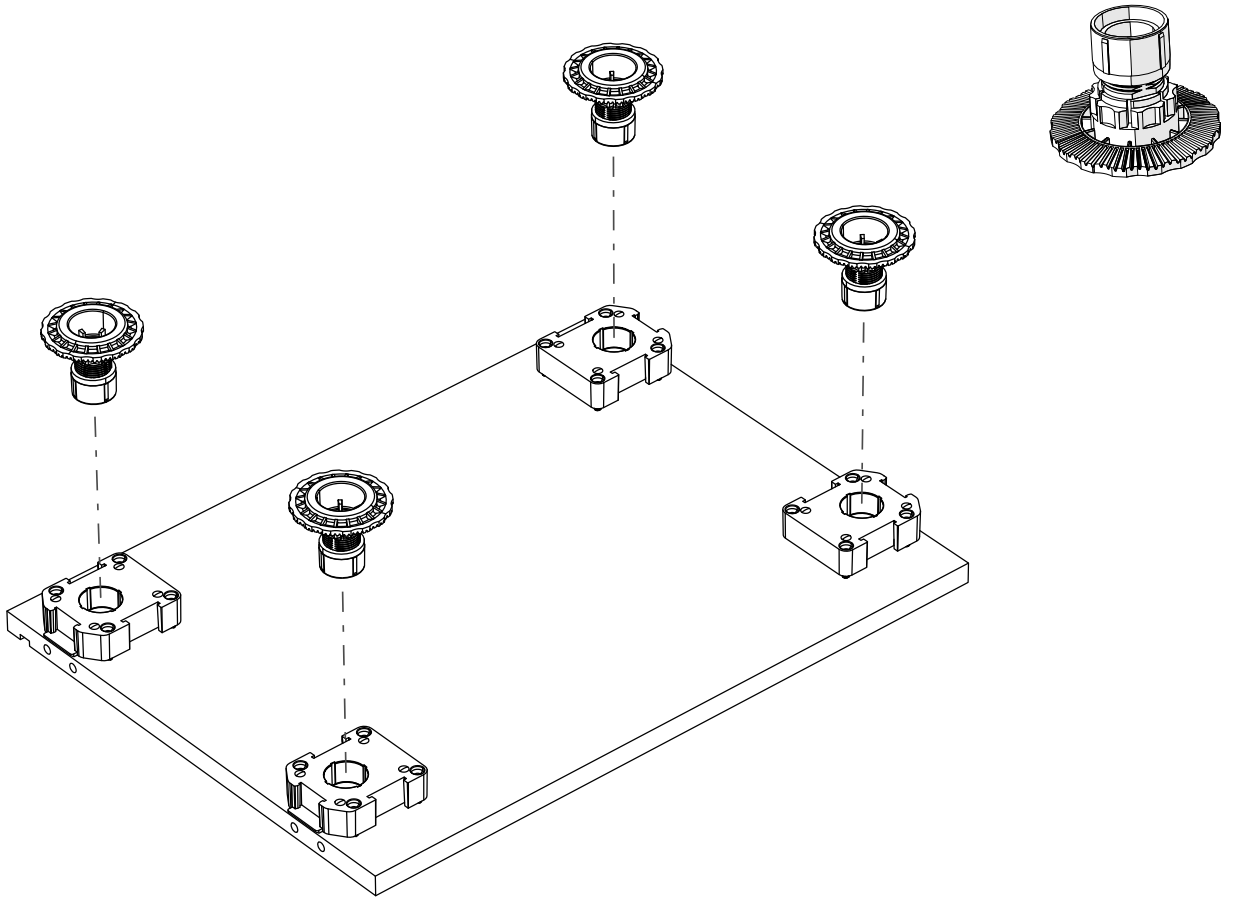
Sens des embases



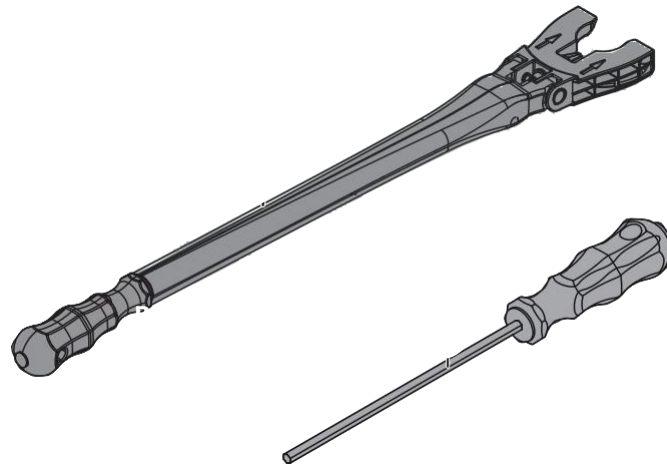
2 (*Option)



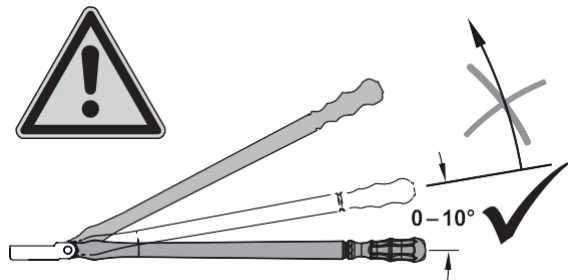
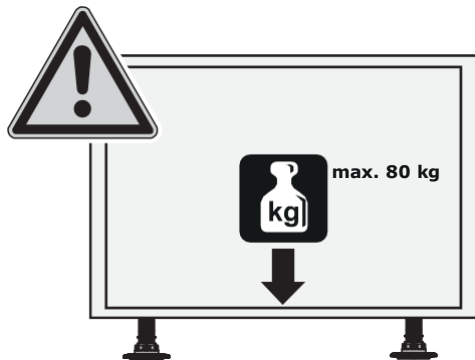
3



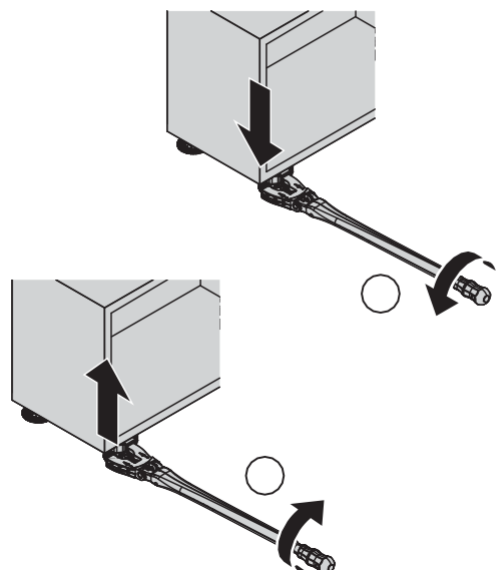
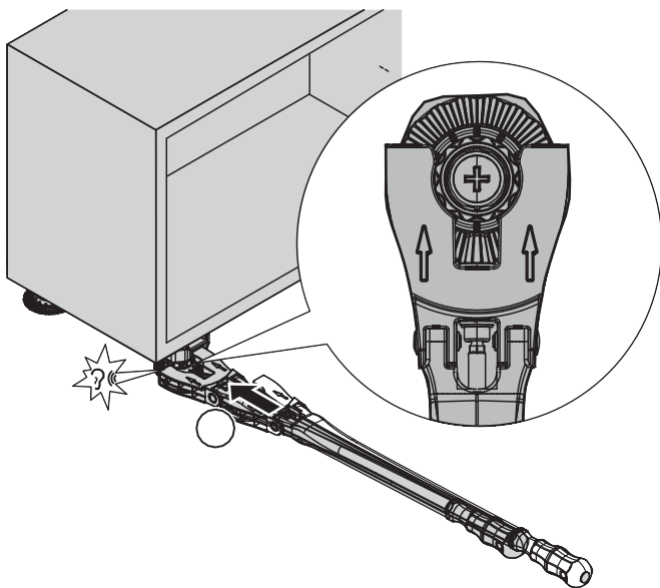
2. Réglage Avec outil de réglage



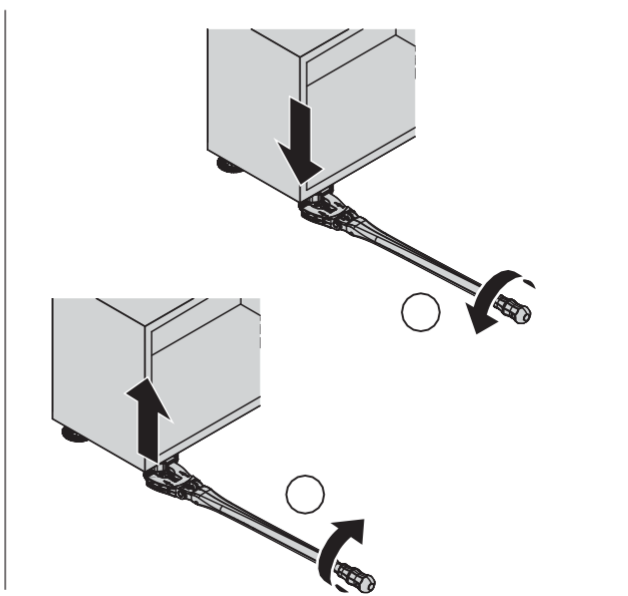
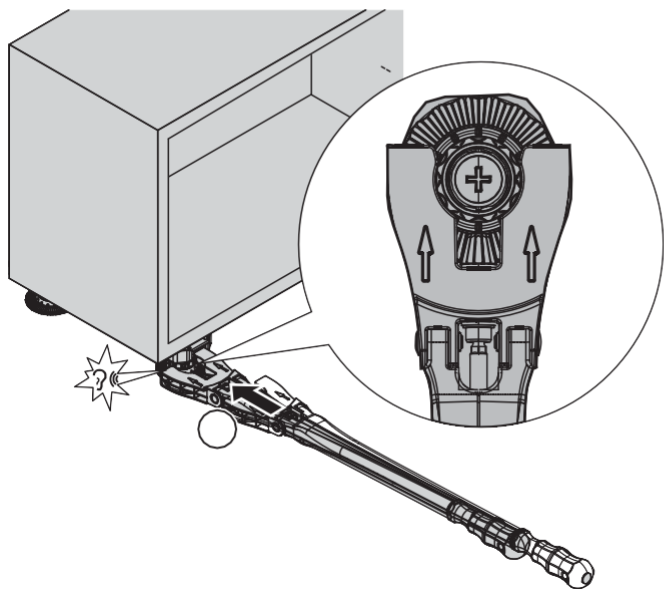
i



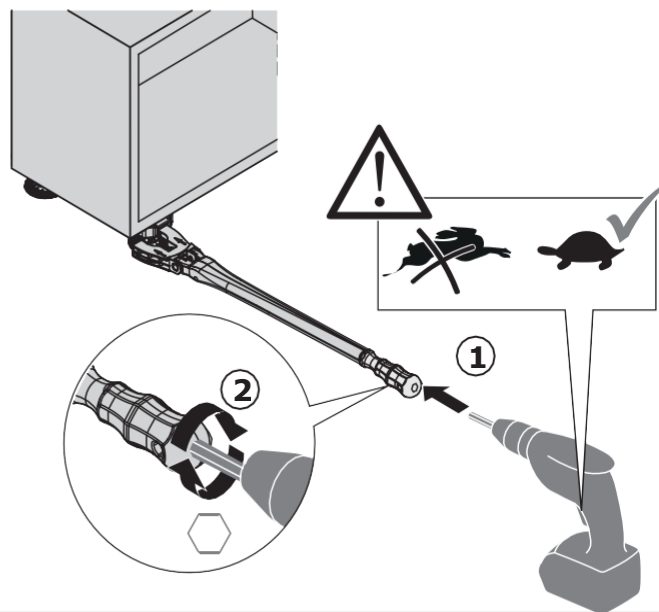
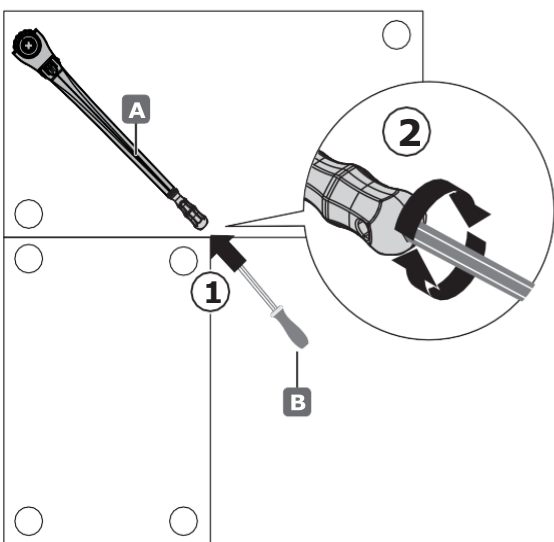
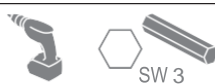
i



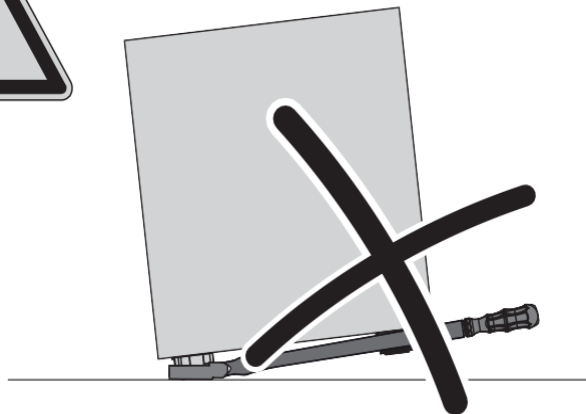
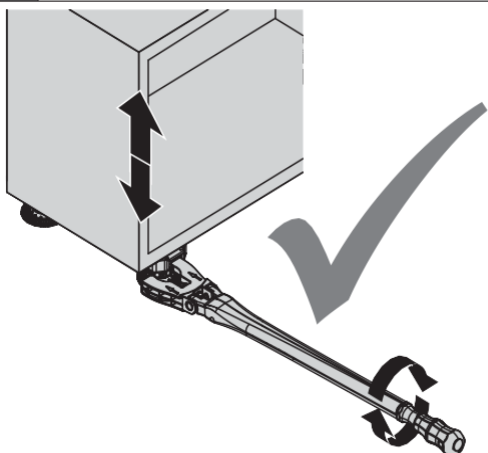
i



i

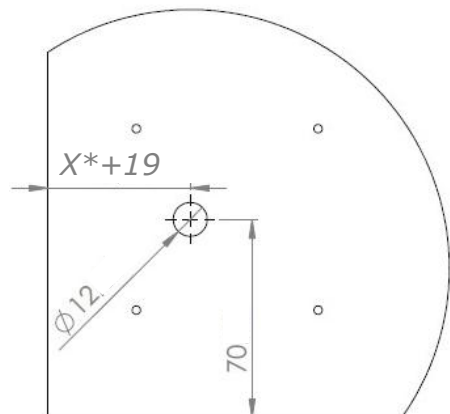


i

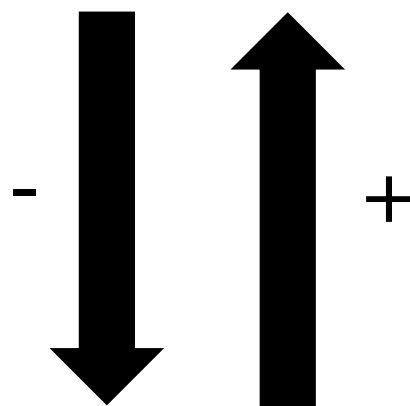
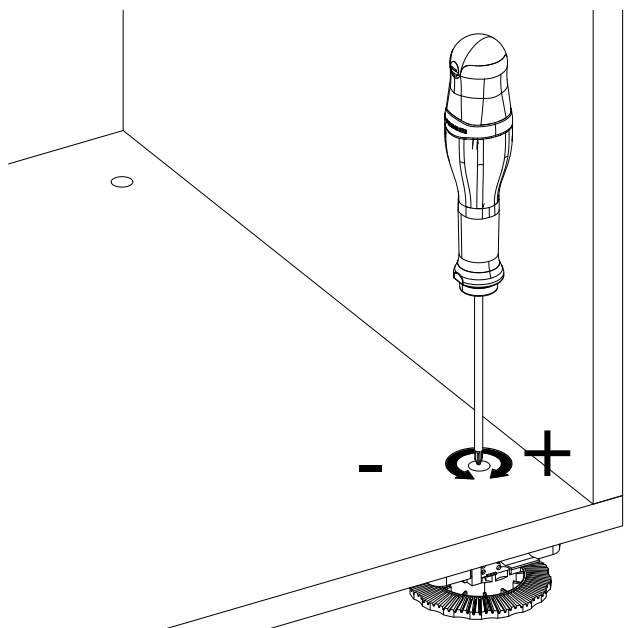


Sans outil de réglage

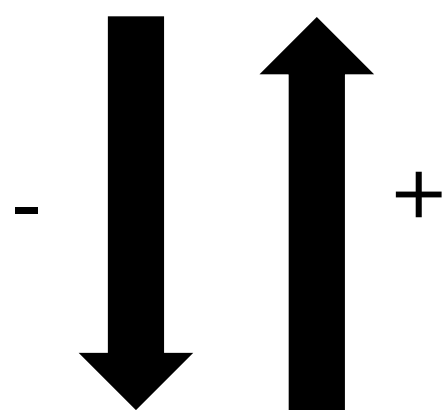
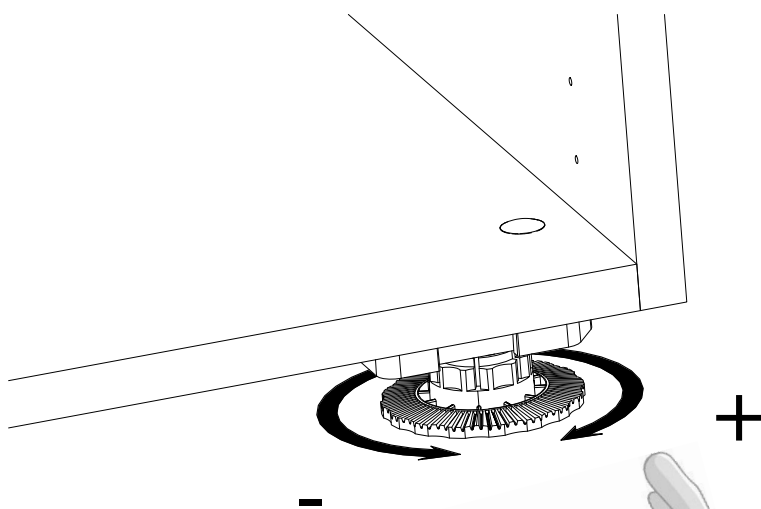
Perçage Ø12 :



Obturbateur D12 non fournis.
A commander à part.



OU



3. Montage plinthe avant

(*Option)

