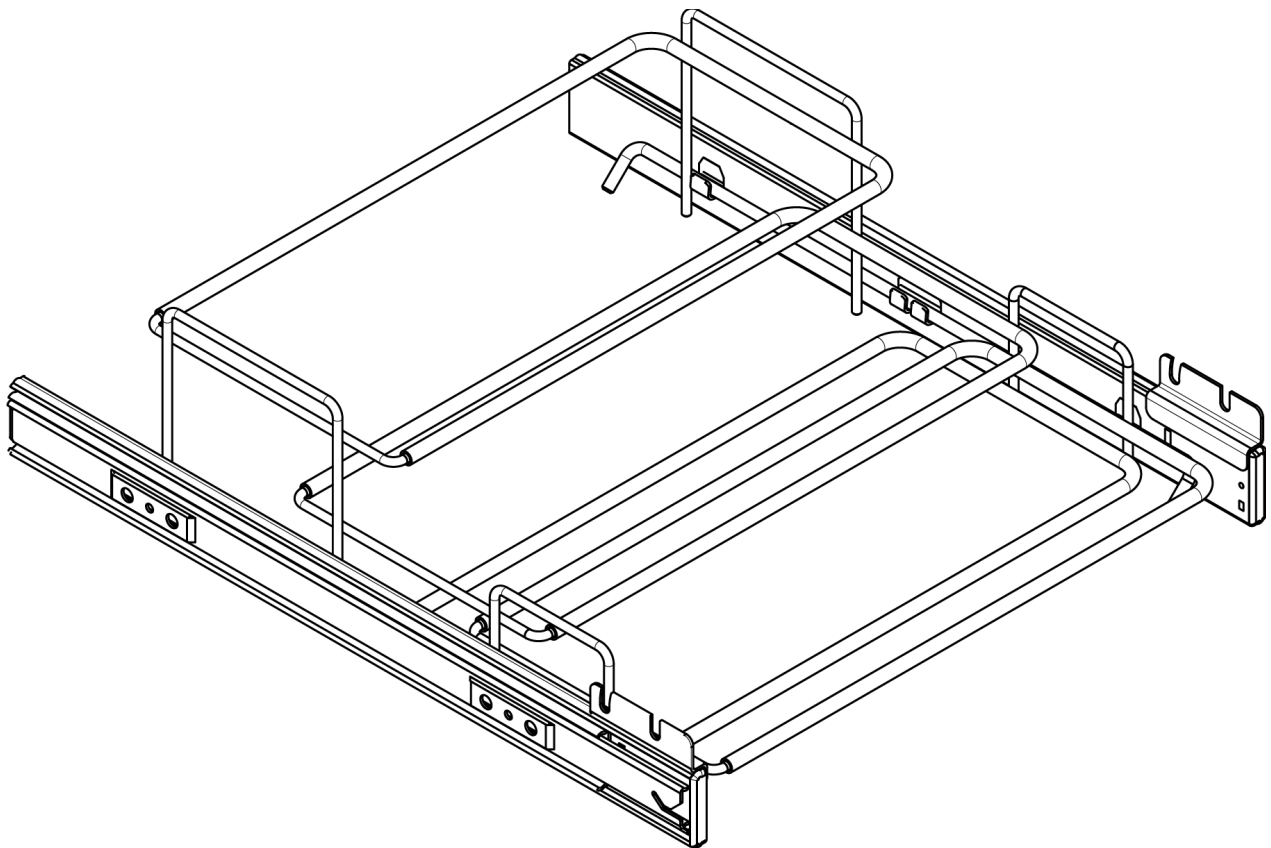




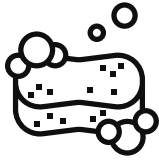
PORTE CHAUSSURE COULISSANT EXTENSIBLE

NOTICE DE MONTAGE



INFORMATIONS

Conseils d'entretien



Nettoyer au
savon



Rincer à
l'eau claire



Si besoin,
utiliser du
produit
nettoyant pour
vitres



Sécher avec
un chiffon
propre



**Ne pas
utiliser de
produits
abrasifs**

CITEO | N° REGISTRE FR019580_03UNYT



N° REGISTRE FR019580_103YUI

ecomaison

N° REGISTRE FR019580_04FIWL



FR
Donnez ou recyclez
vos meubles.



Association



Magasin



Déchèterie

<https://quefairedemesdechets.fr>



LE TRI
+ FACILE

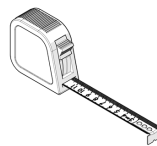
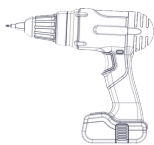


ecomaison



Membre de
**l'Ameublement
français**

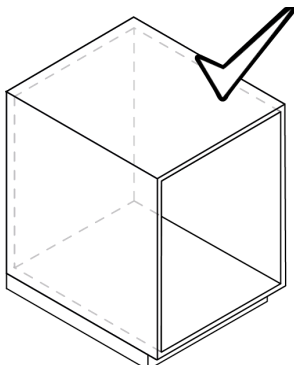
Outils nécessaires



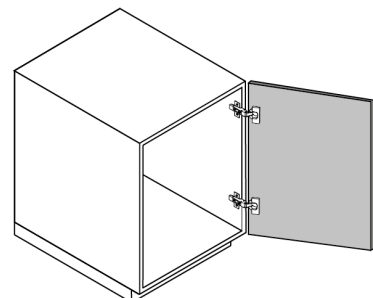
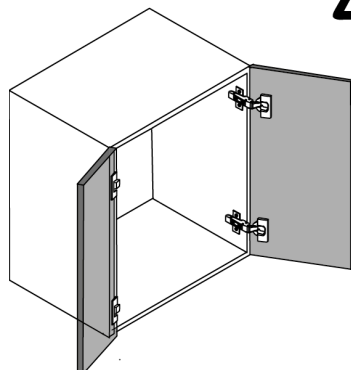
Quincaillerie



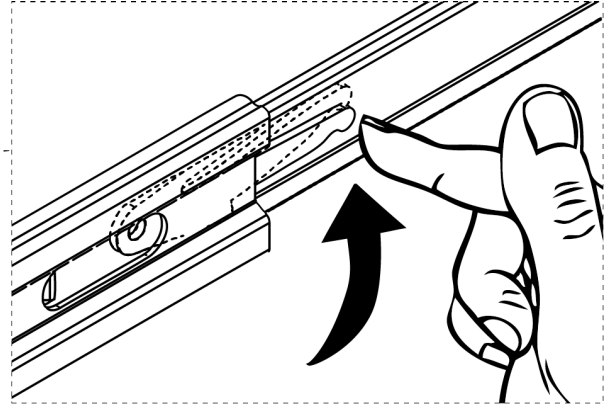
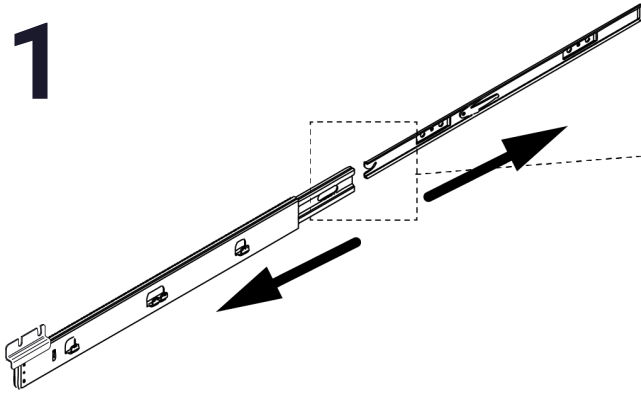
Vis 4 x 16 mm
x 4



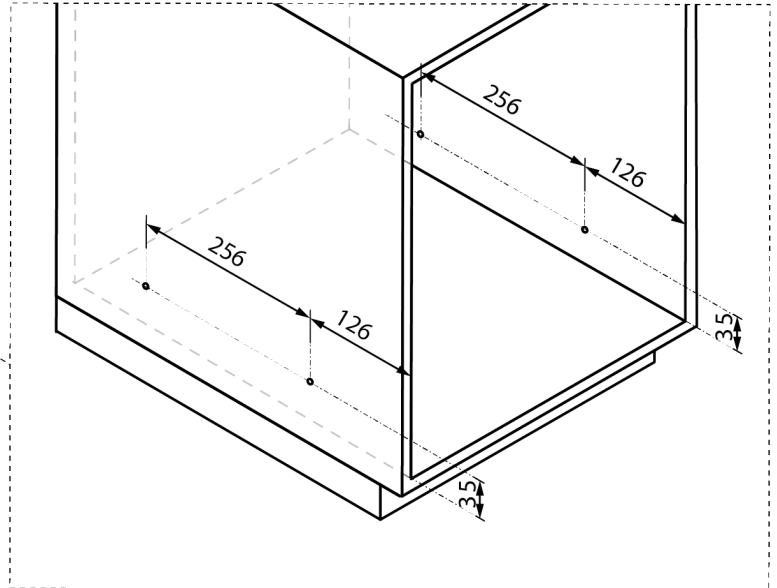
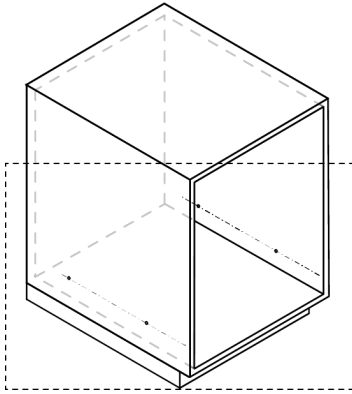
Mettre en place le fileur
pour permettre l'usage du
porte chaussure



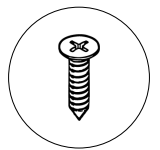
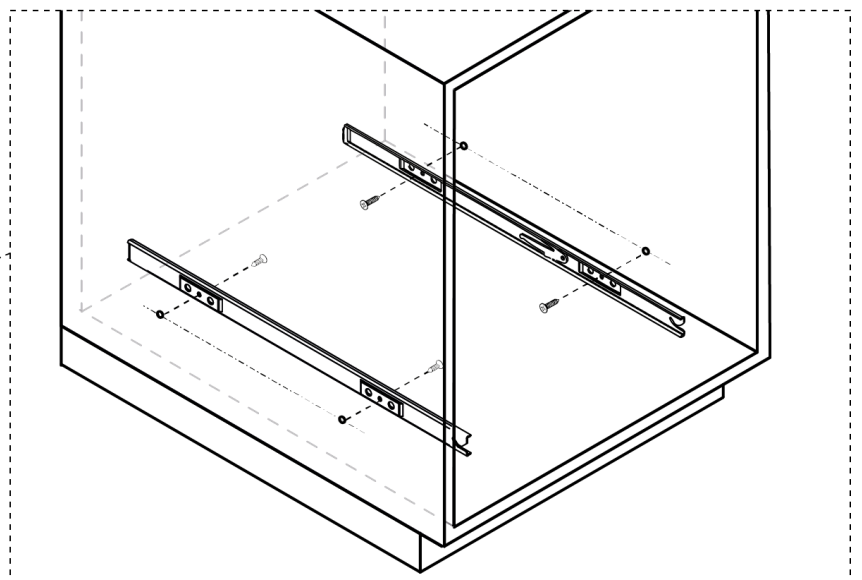
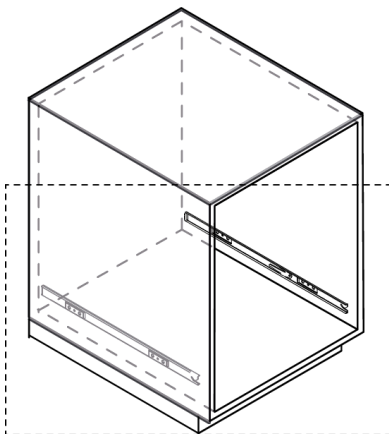
1



2

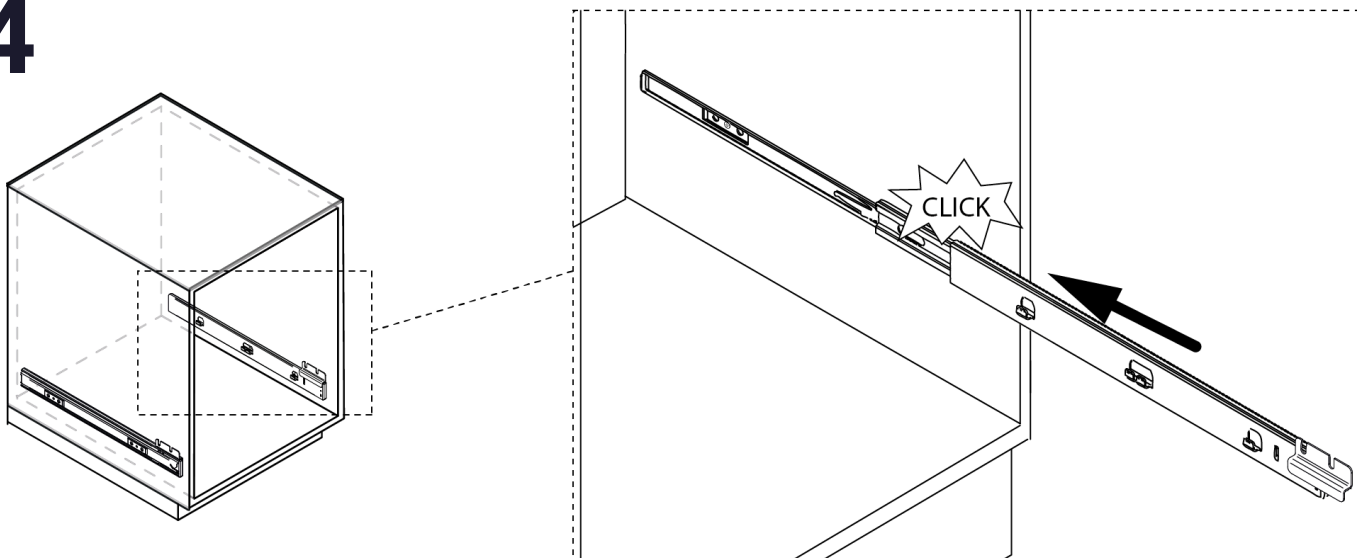


3



Vis 4 x 16

4



5

