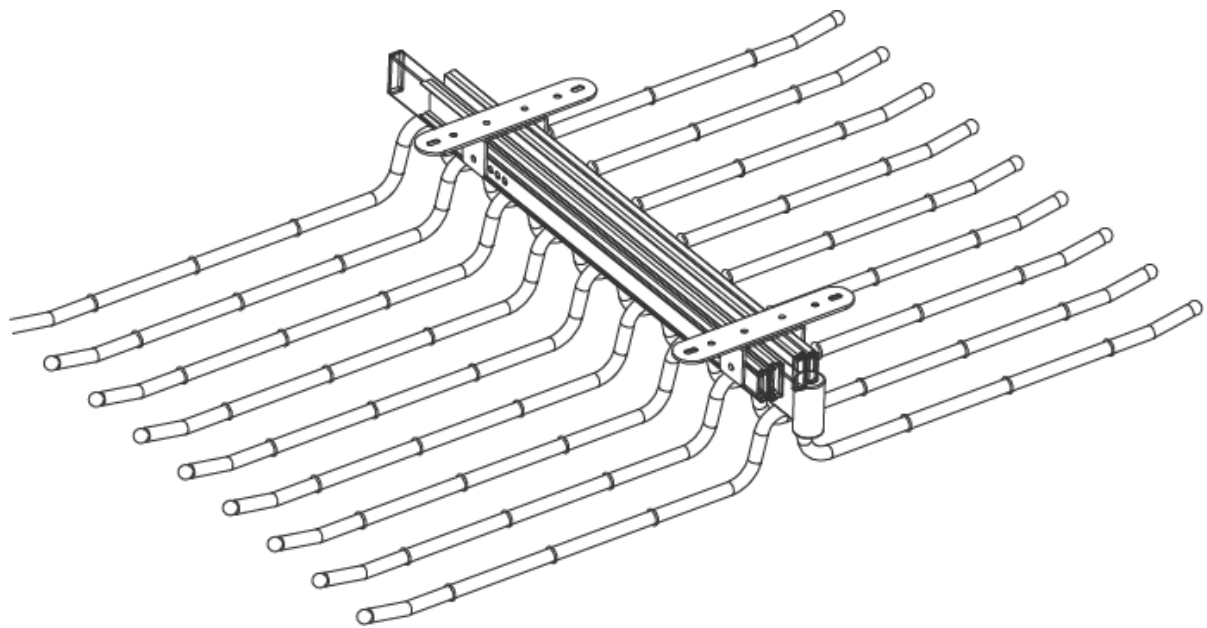




# PORTE PANTALONS DOUBLE P470

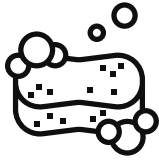
---

## NOTICE DE MONTAGE



# INFORMATIONS

## Conseils d'entretien



Nettoyer au  
savon



Rincer à  
l'eau claire



Si besoin,  
utiliser du  
produit  
nettoyant pour  
vitres



Sécher avec  
un chiffon  
propre



**Ne pas  
utiliser de  
produits  
abrasifs**

CITEO | N° REGISTRE FR019580\_03UNYT



N° REGISTRE FR019580\_103YUI

ecomaison |

N° REGISTRE FR019580\_04FIWL



FR  
Donnez ou recyclez  
vos meubles.



Association



Magasin



Déchèterie

<https://quefairedemesdechets.fr>



LE TRI  
+ FACILE

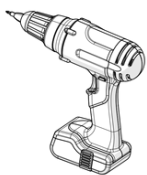


ecomaison



Membre de  
**l'Ameublement  
français**

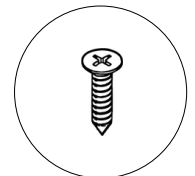
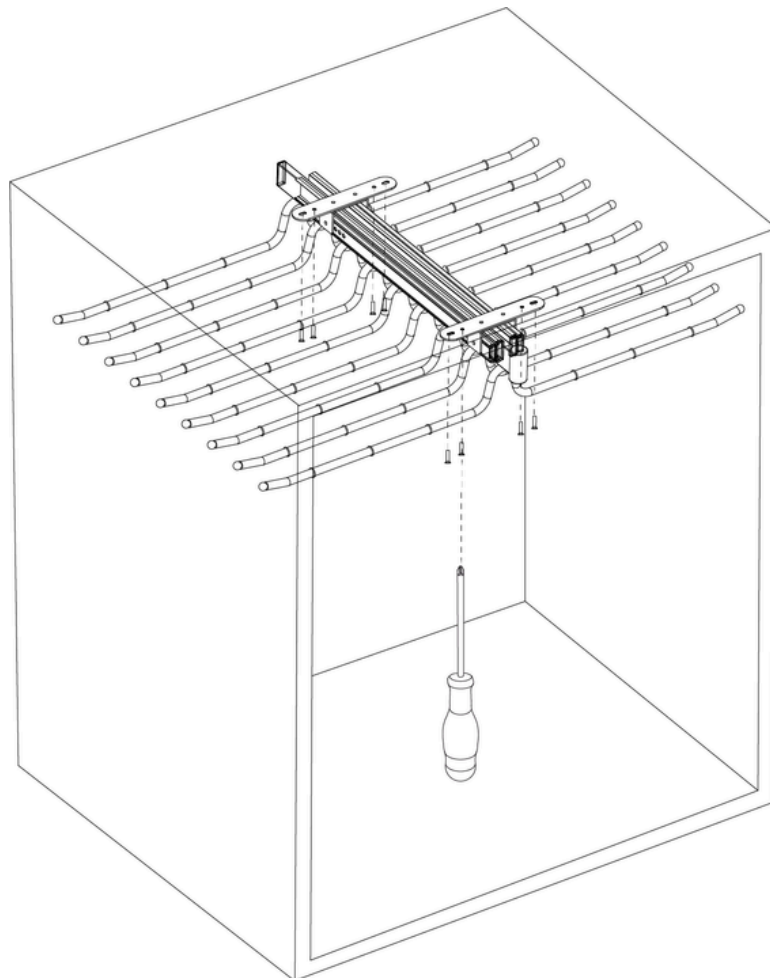
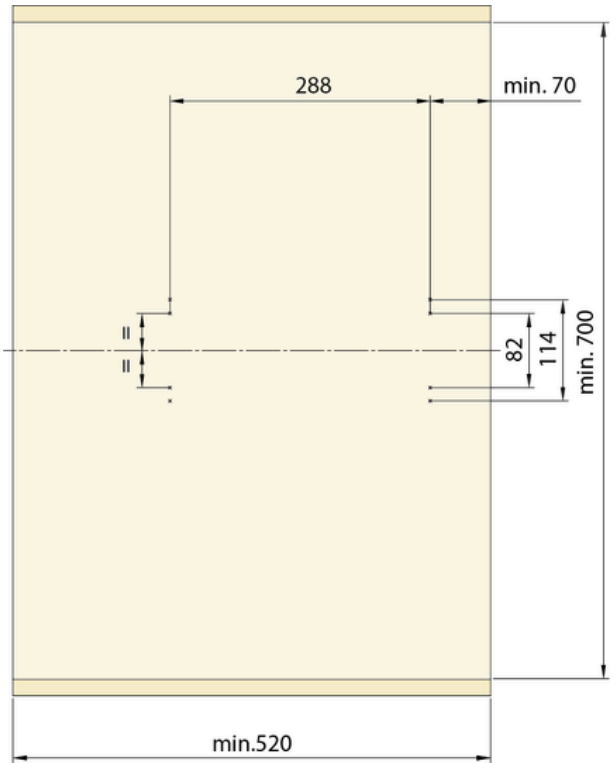
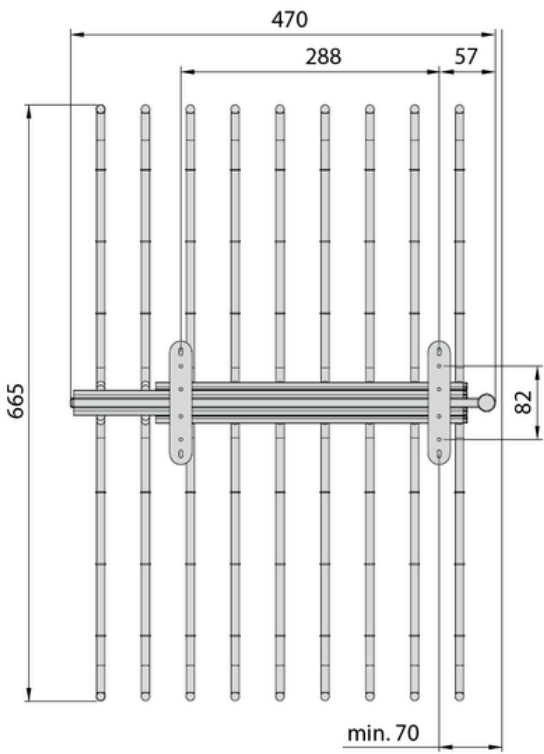
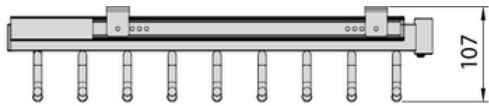
## Outils nécessaires



## Quincaillerie



Diamètre 4 x 16 mm  
x 8



Vis 4\*16 x8