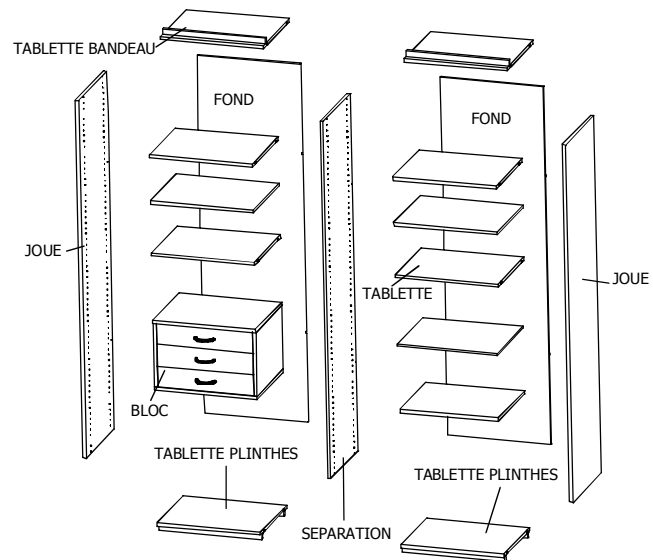
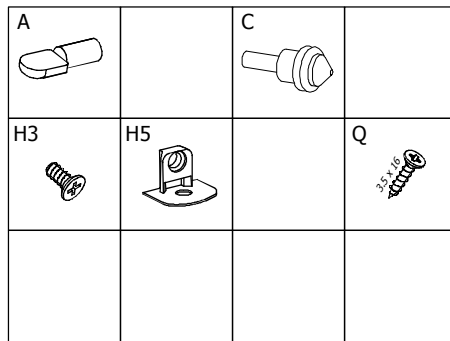
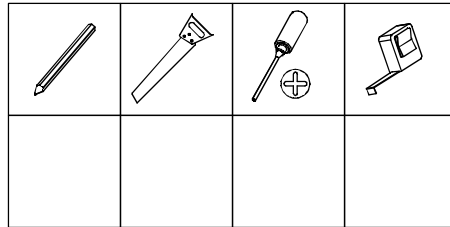
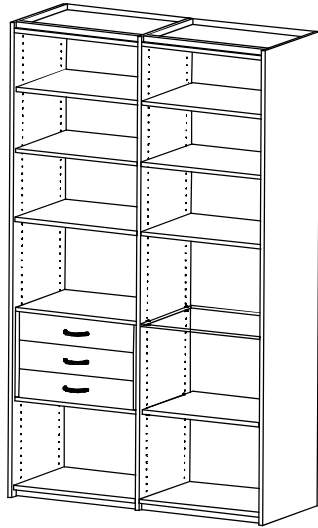


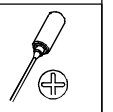
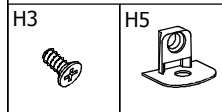
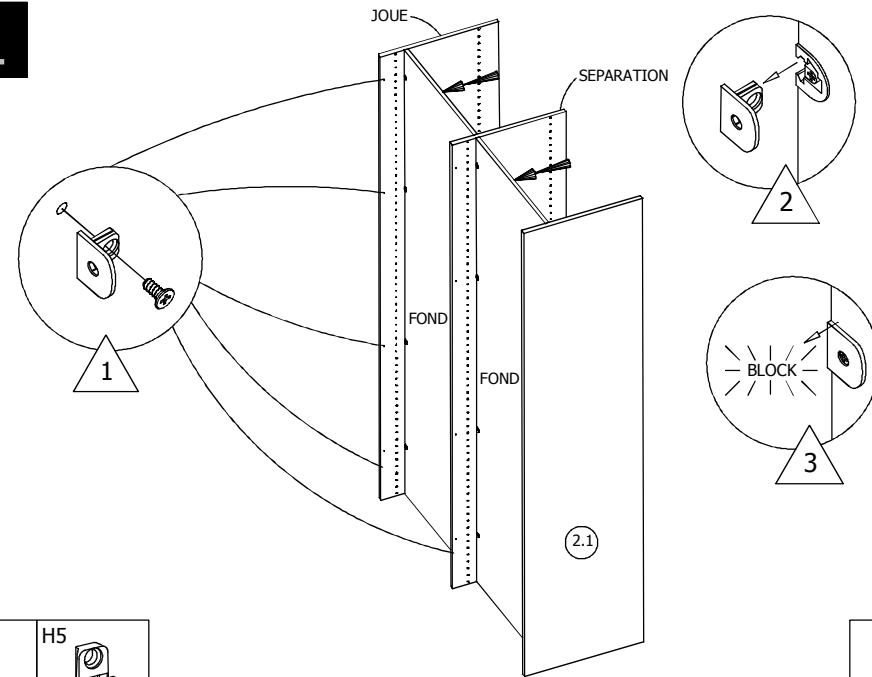
SUR-MESURE

NOTICE
DE POSE
N° SM4
JUN 2013

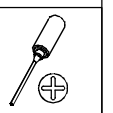
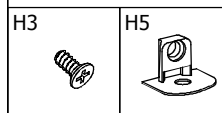
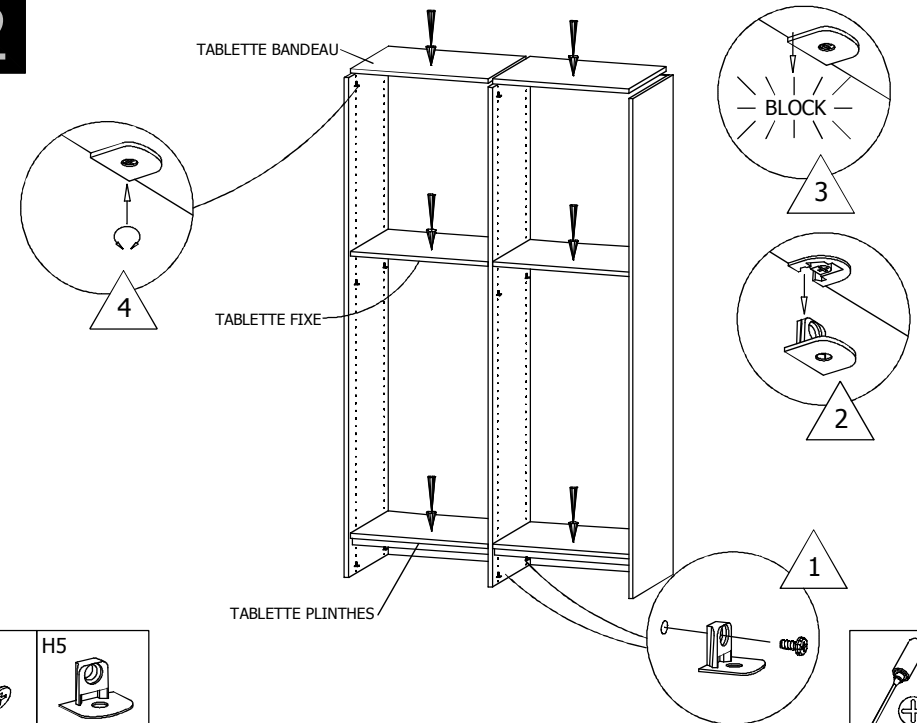
Tablettes plinthes et bandeau par module, fond 19mm



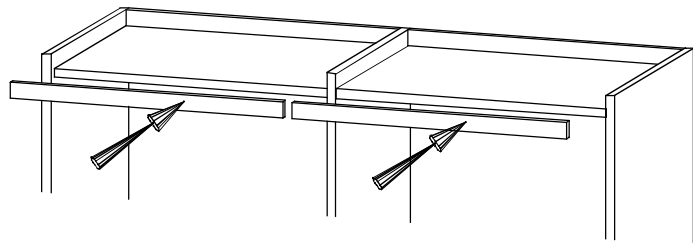
1



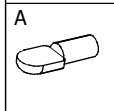
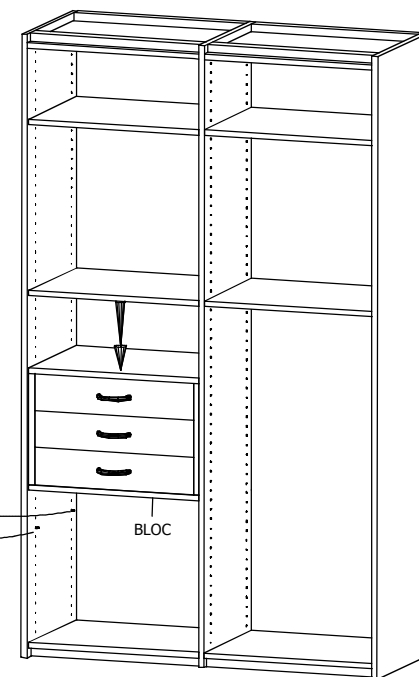
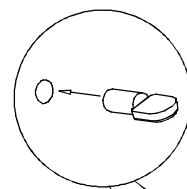
2



3 Bandeau a poser ou à coller.

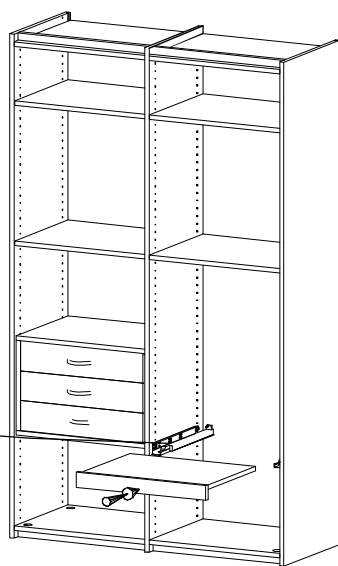
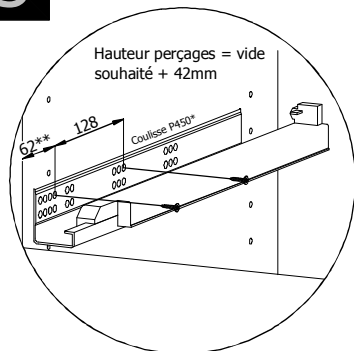


4



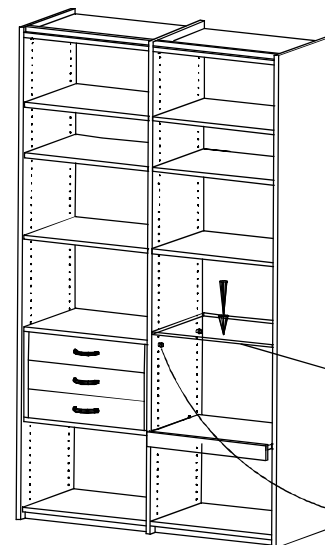
Un sachet avec les taquets se trouve dans le caisson.

5



* Coulisse 270 : AV 62 Entr 96
 Coulisse 300,350,400,450 : AV 62 Entr 128
 Coulisse 500,550 : AV 62 Entr 224
 ** Pour un retrait de 5mm (joue / tab)

6



TABLETTE VERRE

