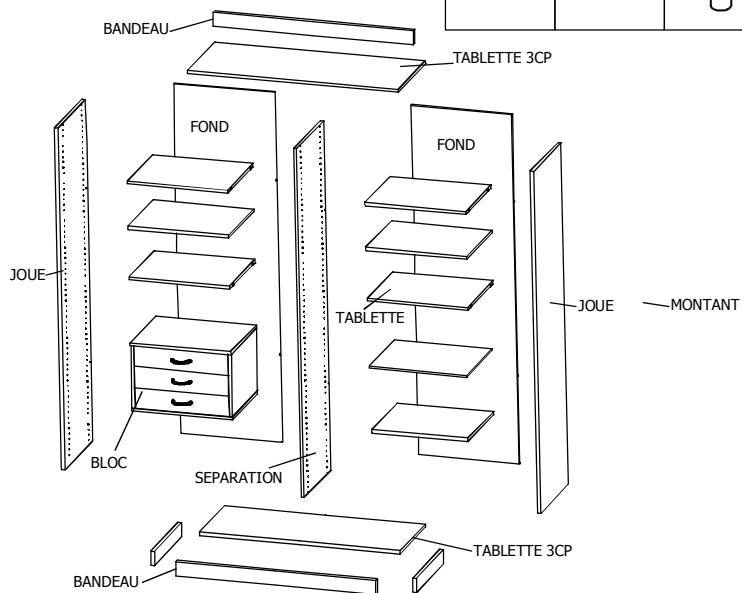
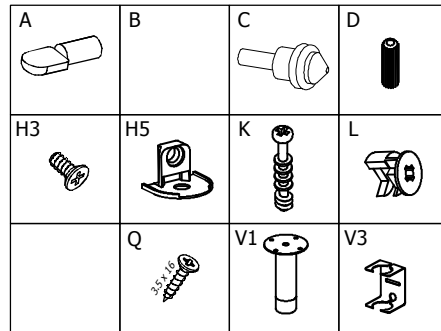
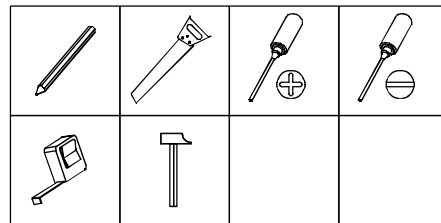
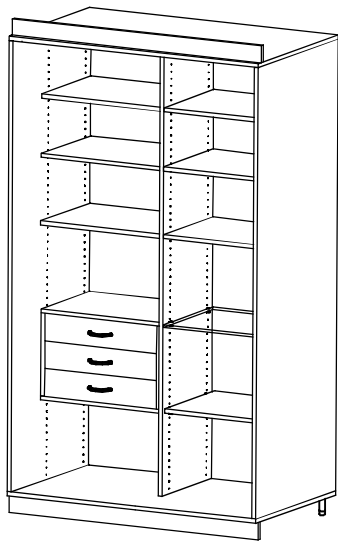


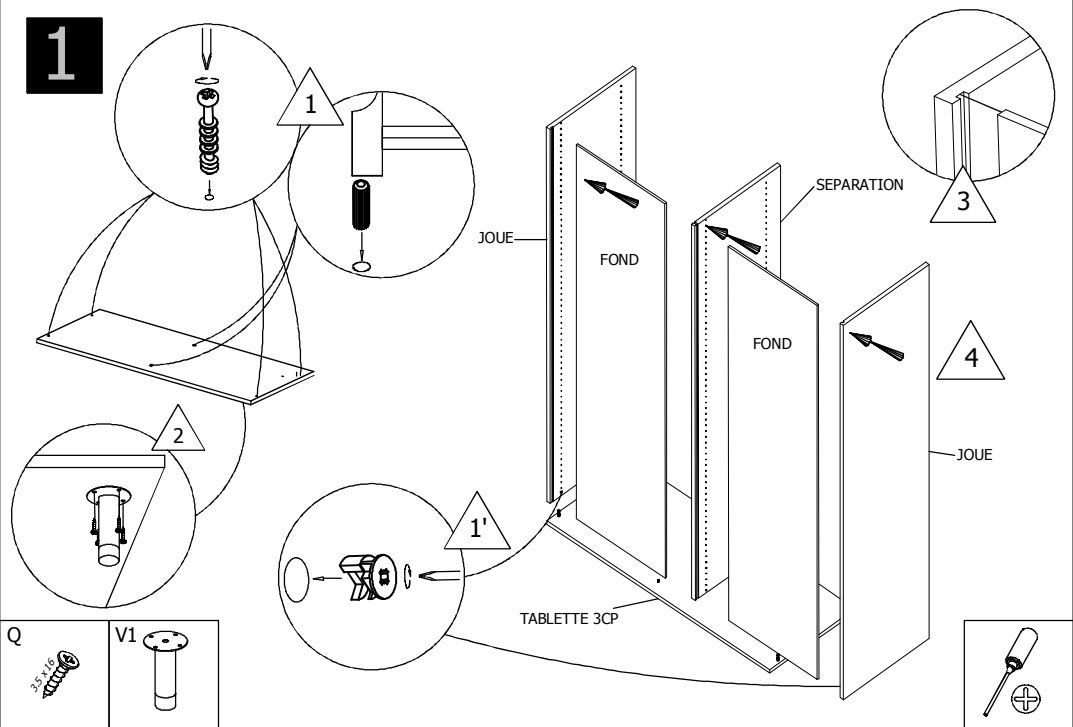
SUR-MESURE

NOTICE
DE POSE
N° SM5
JUN 2013

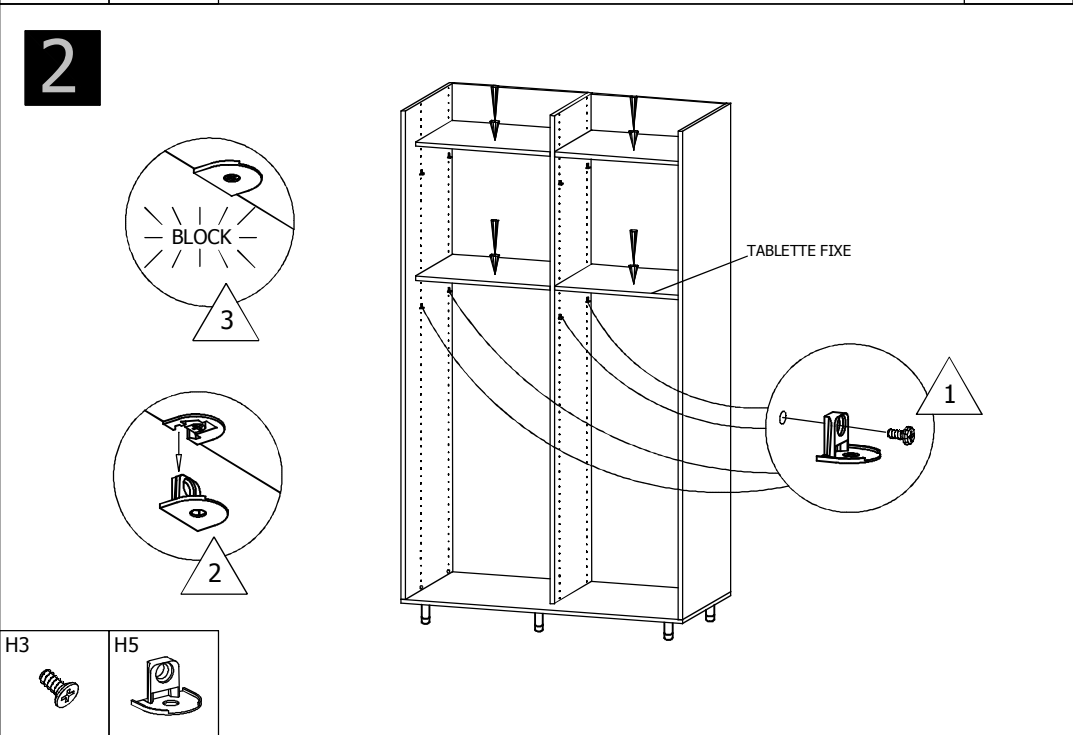
Tablettes sur vérins et toit, fond 10mm



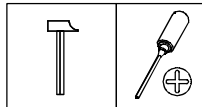
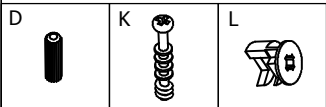
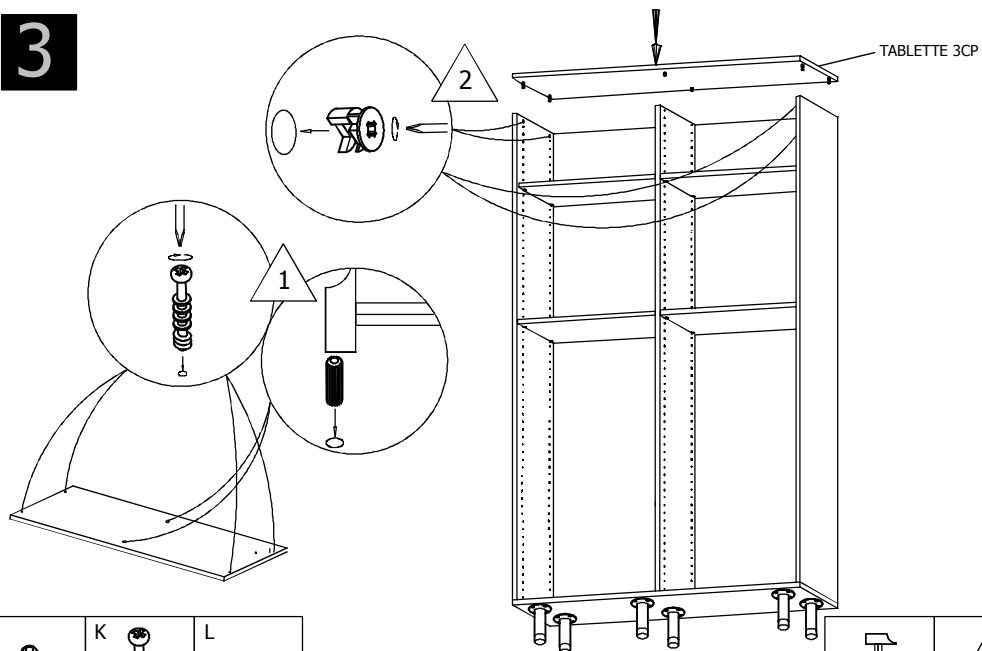
1



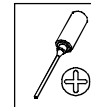
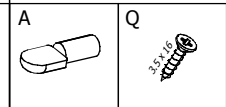
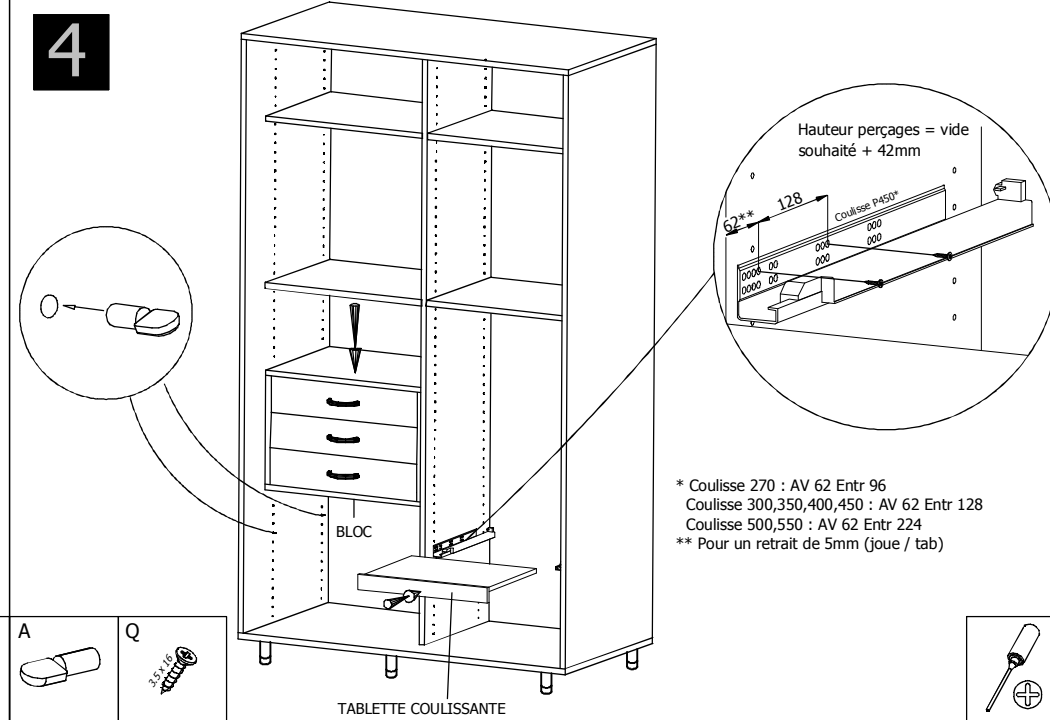
2



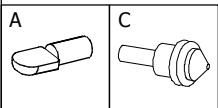
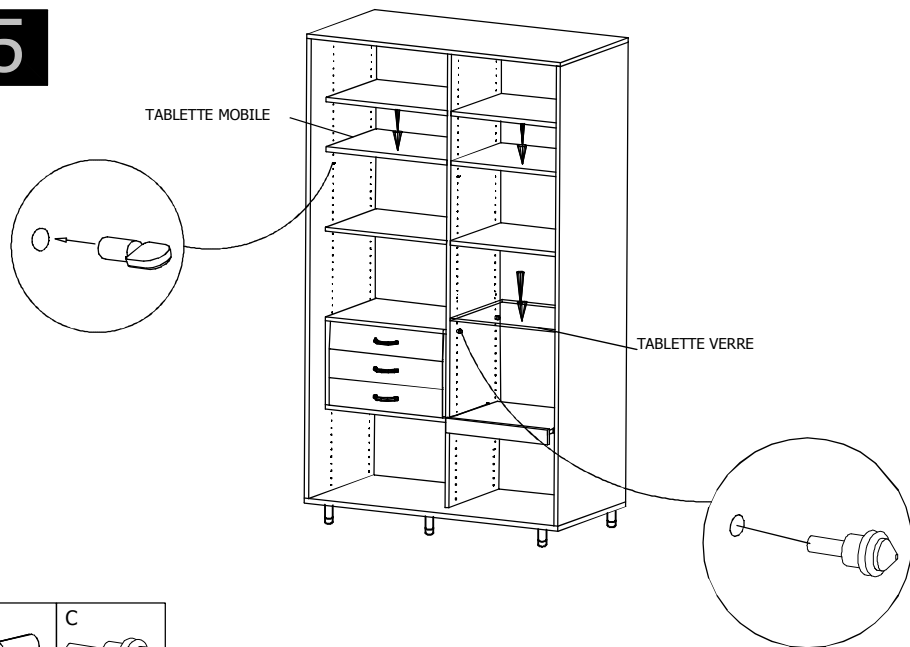
3



4



5



6

