

#076

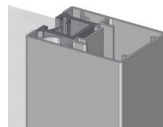
Zoom produit

Jun 2024

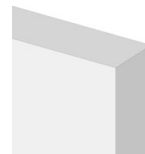
NOUVEAUTÉ TÊTIÈRE AVEUGLE AVEC TIRETTE POUR SÉPARATIONS DE PIÈCES ALTITUDE ORION & OPEN

Dès aujourd'hui, la tête aveugle avec tirette, présente sur nos portes intérieures coulissantes, est **disponible pour nos séparations de pièces Orion Altitude et Open Altitude.**

Celle-ci sert de «**poignée**» **escamotable** à l'extrémité du vantail, pour le sortir lorsqu'il est en encastrement total dans un châssis à galandage. Elle peut être couplée avec l'option **poignée cuvette slim**, son positionnement en hauteur sera identique.



Profil Orion Altitude

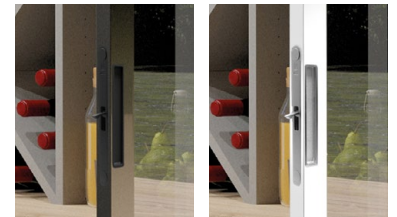


Profil Open Altitude

2 coloris, noir ou chomé, appairés en fonction du coloris de profil :

Profil Noir mat et anthracite sablé

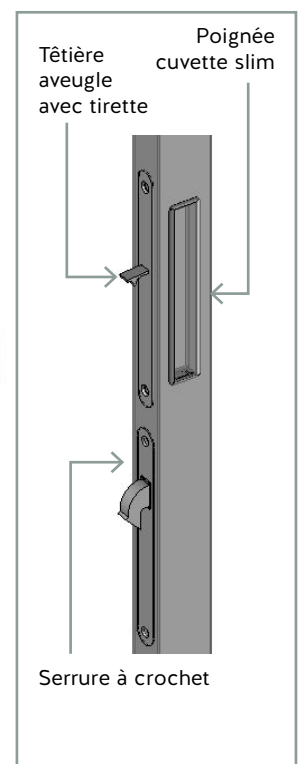
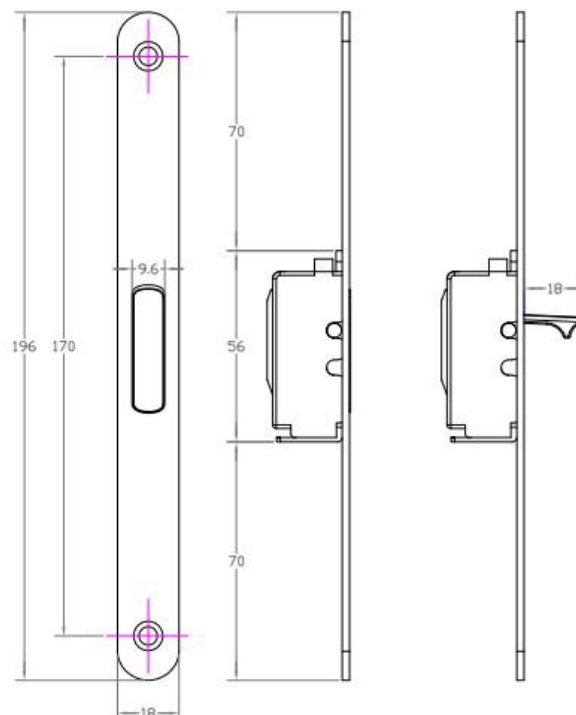
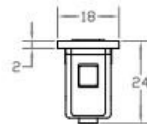
Profil Argent mat et blanc mat



Tête aveugle avec tirette noire

Tête aveugle avec tirette chromée satinée

Prix public HT : 60 €




ambiance dressing



www.ambiance-dressing.fr
info@ambiance-dressing.fr